

当社のコーポレート・ガバナンスの状況は以下のとおりです。

コーポレート・ガバナンスに関する基本的な考え方及び資本構成、企業属性その他の基本情報

1. 基本的な考え方

当社は、「誠意をもって顧客の信頼を得る仕事をする」という経営理念の下、会社の持続的成長と更なる企業価値の向上を図るとともに、経営の透明性・健全性を向上させることを基本方針としています。

すべてのステークホルダーの皆様との信頼関係を構築することで、企業としての社会的責任を果たすべく、コーポレート・ガバナンスの充実に引き続き努めてまいります。

【コーポレートガバナンス・コードの各原則を実施しない理由】更新

【補充原則1-2-4】(株主総会における権利行使)

議決権の電子行使の採用や株主総会招集通知の英訳につきましては、当社の株主構成における海外投資家の比率や、議決権行使の状況等を勘案し、現時点では実施しておりません。今後、株主構成等の状況を注視しつつ、実施の可否につき、検討してまいります。

【補充原則3-1-2】(情報開示の充実)

当社は、英語版のホームページは開設しておりますが、当社の株主構成における海外投資家の比率等を勘案し、株主総会招集通知や株主通信等の英語版は作成しておりません。今後、株主構成等の状況を注視しつつ、実施の可否につき、検討してまいります。

【補充原則4-1-3】(取締役会の役割・責務(1))

当社は、現時点において最高経営責任者(代表取締役)等の後継者計画を策定しておりませんが、経営の最重要課題であるとの認識の下、今後、取締役会において後継者計画の策定並びに運用方法について議論を重ねてまいります。

【補充原則4-8-1】(独立社外取締役の有効な活用)

当社は、独立社外取締役2名、独立社外監査役2名であり、独立社外者のみを構成員とする会合は開催しておりませんが、独立社外者と代表取締役との意見交換会を定期的に開催し、情報交換・認識共有を図っております。

【補充原則4-8-2】(独立社外取締役の有効な活用)

当社の独立社外取締役は2名であり、筆頭独立社外取締役を決定する予定はございませんが、経営陣との連絡・調整や監査役または監査役会との連携は、随時、総務人事部が行っております。

【原則4-11】(取締役会・監査役会の実効性確保のための前提条件)

当社の取締役会は、代表取締役及び業務執行を担当する取締役並びに企業法務、コンプライアンス、リスクマネジメントに精通した独立社外取締役2名で構成されております。取締役には、様々な業界の知識や経験を有する人材や、他社での職務経験を待つ人材等バックグラウンドの異なる人材を起用しており、取締役会としての役割・責務を実効的に果たすために必要な多様性を確保しております。当社には、現在、女性や外国人の取締役はおりませんが、登用につきましては、中長期的に検討してまいります。また、当社の監査役会は、女性監査役1名を含む、企業法務に精通する弁護士の独立社外監査役2名、財務・会計に関する知見を有している常勤監査役1名の計3名で構成されております。当社は、取締役会の運営・構成・審議に関するアンケート調査を基に取締役会の実効性を分析・評価し、その結果をホームページで開示しております。前年度の評価においては、「取締役会の実効性は概ね確保できている」としてありますが、取締役会の実効性をより高めるための更なる改善に努めてまいります。

【コーポレートガバナンス・コードの各原則に基づく開示】更新

【原則1-4.】(政策保有株式)

当社は、持続的成長と事業拡大のため、関係維持・強化が必要であると判断する取引先の株式を保有しております。保有する際には、個別に保有の目的を明確にした上で、取締役会において定期的に経済合理性を検証しております。また、経済合理性の検証にあたっては、個別銘柄毎に営業取引に係る便益・配当利回り・保有リスク・時価額などと資本コストを比較することで定量評価を実施するとともに、当社グループへの財務面や中長期的な企業価値向上への寄与などを総合的に勘案しております。その結果、保有する意義が認められない場合には、保有株式の縮減を進めてまいります。なお、政策保有株式に係る議決権行使につきましては、当該取引先並びに当社の企業価値向上に結び付くかとの視点から、個別議案の精査を行い、必要に応じて当該取引先との意見交換を経て、賛否の判断を行ってまいります。

【原則1-7.】(関連当事者間の取引)

当社は、取締役の競業取引及び利益相反取引については、会社や株主共同の利益を害することのないよう取締役会の承認を要することとしております。当社における関連当事者間の取引については、毎年定期的に調査を実施しております。

【補充原則2-4-1】(女性の活躍促進を含む社内での多様性の確保)

[方針]

当社は持続的成長と企業価値向上のため、引き続き女性および中途採用者の採用と教育を積極的に進め、中核人材の登用等において多様性の確保を進めております。

[自主的かつ測定可能な目標]

女性

当社では中長期的な視点で女性総合職の採用を進めており、中核人材および今後中核人材となり得る人材の割合を当面の目標として10%に定め

ます。

中途採用者

当社では中途採用者の採用を積極的に進めており、中核人材および今後中核人材となり得る人材の割合が30%を超過しているため、現状を維持するよう進めております。

[人材教育方針と社内環境整備方針]

人材育成については、教育ポータルサイトを用い、自主的かつ体系的に学べる仕組みを構築するなど、女性や中途採用者の業務に必要な知識・スキル習得のサポートを積極的に行っております。加えて、時差出勤制度等を導入し、働きやすい環境整備に努めております。

なお、外国人の登用について現在、中核人材および今後中核人材になり得る人材が複数名在籍しておりますが、当社における海外事業の規模等を勘案し、適正な割合を慎重に検討してまいります。

[原則2 - 6.] (企業年金のアセットオーナーとしての機能発揮)

当社の退職年金制度は、規約型確定給付企業年金であります。当社は、「年金資産の運用に関する基本方針」に基づき、運用機関を選定しております。また、運用機関からは、定期的に運用実績等について報告を受け、方針に沿った運用がなされているか等についてモニタリングを実施しております。なお、企業年金の積立金運用が当社の財政状態にも影響を与えることを踏まえ、適切な資質を持った人材の育成・配置に努めております。

[原則3 - 1.] (情報開示の充実)

() 当社は、経営理念や中期経営計画(基本方針・事業戦略等)を当社ホームページ(<https://www.narasaki.co.jp/company/plan.html>)で開示しております。

() 当社のコーポレートガバナンスの基本方針は、コーポレートガバナンスに関する報告書や有価証券報告書に開示しております。

() 当社取締役及び執行役員の報酬等の決定方針・決定方法については、コーポレートガバナンスに関する報告書及び有価証券報告書に開示しております。また、取締役及び執行役員の報酬を決定する評価は、定められた評価基準に基づき、独立社外取締役2名を含む評価委員会で審議し、取締役会にて決定しております。

(iv) 当社の取締役候補並びに執行役員は、持続的成長と中長期的な企業価値向上に資する人物、監査役候補は、経営の健全性確保と社会的信用の維持向上に資する人物をそれぞれ選任しております。執行役員の解任は、執行役員規程の解任要件に抵触するなど、その職に相応しくないと判断した場合に独立社外取締役2名を含む評価委員会で審議し、取締役会にて決定しております。

(v) 取締役候補及び監査役候補の略歴・地位・担当並びに選任理由については、株主総会招集通知で開示しております。

[補充原則3 - 1 - 3] (情報開示の充実)

当社は、サステナビリティ基本方針、推進体制、マテリアリティ(重要課題)を当社ホームページ(<https://www.narasaki.co.jp/company/plan.html>)で開示しております。

当社では、2021年4月にスタートしました中期経営計画におきまして、「人材の確保・育成、働き方改革」を対処すべき課題の一つとして掲げております。人的資本は当社にとって極めて重要な経営資源でありますので、年齢バランスや技術承継のための安定採用を基本としつつ、セグメント毎の事業戦略に基づき、適正配置に努めてまいります。

社員の人格・個性・多様性を尊重するとともに、安全で働きやすい職場環境を確保し、メリハリある働き方を通じて、社員が豊かで充実した生活を実現するために、サポートしてまいります。また、スキルアップ・次代のリーダー養成のための研修・教育体制の充実、働き方改革の一環としての業務の合理化・効率化、職場環境改善、社員の健康維持・増進のための投資を積極的に進めてまいります。

[補充原則4 - 1 - 1] (取締役会の役割・責務(1))

当社は、経営の意思決定及び業務執行の監督機関としての取締役会と、その意思決定に基づく業務執行体制としての経営会議を設置しております。取締役会は、法令及び定款に定められた事項並びに重要事項を決定しております。経営会議は、代表取締役社長兼社長執行役員が議長となり、役付執行役員を中心に構成され、取締役会において決定された方針に基づく具体的施策や業務執行上の案件を決定しております。執行役員は、各事業分野の責任者として、業務遂行の実施責任を負っております。

[原則4 - 9.] (独立社外取締役の独立性判断基準及び資質)

当社は、東京証券取引所が定める独立性基準を踏まえ、社外役員の独立性基準を定めており、専門的な知識と豊富な経験を有し人格に優れ、経営の監督機能を担うに相応しい候補者を選定しております。

[補充原則4 - 10 - 1] (任意の仕組みの活用)

当社は、常勤監査役1名、独立社外監査役2名の計3名による監査役会設置会社であり、取締役会は独立社外取締役2名を含む計10名で構成されています。

取締役会の下には、独立した指名・報酬委員会(「評価委員会」)を設置しており、社内取締役3名と社外取締役2名の計5名で構成されております。評価委員会では、取締役候補者・執行役員候補者の選任や個別報酬案の決定などの重要事項について、多様性やスキルの観点を含め、当社で定めた基準に基づき慎重に審議し、その結果を取締役に提示しております。

取締役会においては、評価委員会より審議内容の説明を行い、独立社外取締役がその審議内容に関する自らの考えを発言するなど、評価委員会は取締役会がその役割・責務を果たすための適切な関与・助言を行っております。

[補充原則4 - 11 - 1] (取締役会・監査役会の実効性確保のための前提条件)

当社は、取締役がその役割・責務を果たすために備えるべきスキルを認識した上で、取締役会全体としてのスキルをバランスよく備えるため、様々な業界の知識や経験を有する人材やバックグラウンドの異なる人材を登用し、当社事業に即した多様性を確保しつつ、適正な規模で運営する考えであります。取締役候補の選任においては、持続的成長と企業価値向上に資する人物であることを方針とし、評価委員会において、取締役が備えるべきスキルに加え人格・見識等について慎重に審議し、取締役会はその結果を基に候補者を決定しております。なお、スキルマトリックスについては、コーポレートガバナンス報告書の末尾で開示しております。

[補充原則4 - 11 - 2] (取締役・監査役の他の上場会社の役員兼任状況)

当社の社外取締役及び社外監査役の他社での兼任状況は、株主総会招集通知、有価証券報告書、コーポレートガバナンスに関する報告書で開示しております。社外取締役2名及び社外監査役1名は、他の上場会社の社外役員を兼任しておりますが、取締役会や監査役会に出席し、独立した客観的な立場から意見を述べており、その役割・責務を適切に果たしております。また、社外役員を除く各役員は、当社グループ以外の上場会社の役員を兼任しておらず、その役割に専念できる体制となっております。

[補充原則4 - 11 - 3] (取締役会の実効性についての分析・評価)

当社は、取締役・監査役全員から得られた取締役会の運営・構成・審議についての意見を集約し、独立社外取締役2名を含む評価委員会での審議を経て、取締役会にてその実効性に関する評価・分析を毎年実施しております。2020年度に関しましては、評価・分析の結果、概ね実効性が確保されていると評価しておりますが、取締役会の実効性をより高めるための更なる改善に取り組んでまいります。

【補充原則4 - 14 - 2】(取締役・監査役のトレーニング)

当社は、取締役・監査役を対象とした研修会を年2回実施するプログラムを設けております。新任取締役・新任監査役については、外部研修会への参加を義務付け、その他、取締役・監査役については、自発的な研修参加を推奨しております。

【原則5 - 1 .】(株主との建設的な対話に関する方針)

当社は、株主との建設的な対話を行うことが重要であると認識しております。株主との対話(面談)は、IR・広報担当取締役及びIR・広報部が対応し、必要に応じて関連部署と連携を図っております。また、株主との建設的な対話を促進するため、経営方針や経営計画等の情報開示に努めております。

2. 資本構成

外国人株式保有比率	10%以上20%未満
-----------	------------

【大株主の状況】

氏名又は名称	所有株式数(株)	割合(%)
三菱電機株式会社	419,375	8.36
STATE STREET BANK AND TRUST CLIENT OMNIBUS ACCOUNT OM02 505002	290,000	5.78
三菱UFJ信託銀行株式会社	231,325	4.61
株式会社日本カストディ銀行(信託口)	200,000	3.98
東京海上日動火災保険株式会社	162,093	3.23
ナラサキ産業社員持株会	147,148	2.93
株式会社北洋銀行	143,575	2.86
極東開発工業株式会社	141,800	2.82
光通信株式会社	125,400	2.50
住友大阪セメント株式会社	109,000	2.17

支配株主(親会社を除く)の有無	
親会社の有無	なし

補足説明

2020年12月22日付で公衆の縦覧に供されている変更報告書において、フィデリティ投信株式会社が2020年12月15日現在で以下の株式を所有している旨が記載されているものの、当社として2021年3月31日現在における実質保有株式数の確認ができませんので、上記大株主の状況には含めておりません。

なお、その大量保有報告書の内容は次のとおりであります。

大量保有者 フィデリティ投信株式会社
住所 東京都港区六本木七丁目7番7号
保有株券等の数 株式495,089株
株券等保有割合 9.30%

3. 企業属性

上場取引所及び市場区分	東京 第二部、札幌 既存市場
決算期	3月
業種	卸売業
直前事業年度末における(連結)従業員数	500人以上1000人未満
直前事業年度における(連結)売上高	100億円以上1000億円未満
直前事業年度末における連結子会社数	10社未満

4. 支配株主との取引等を行う際における少数株主の保護の方策に関する指針

5. その他コーポレート・ガバナンスに重要な影響を与えうる特別な事情

経営上の意思決定、執行及び監督に係る経営管理組織その他のコーポレート・ガバナンス体制の状況

1. 機関構成・組織運営等に係る事項

組織形態	監査役設置会社
------	---------

【取締役関係】

定款上の取締役の員数	11名
定款上の取締役の任期	1年
取締役会の議長	会長(社長を兼任している場合を除く)
取締役の人数	10名
社外取締役の選任状況	選任している
社外取締役の人数	2名
社外取締役のうち独立役員に指定されている人数	2名

会社との関係(1)

氏名	属性	会社との関係()												
		a	b	c	d	e	f	g	h	i	j	k		
山本 昌平	弁護士													
吉野 高	弁護士													

会社との関係についての選択項目

本人が各項目に「現在・最近」において該当している場合は「」、 「過去」に該当している場合は「」

近親者が各項目に「現在・最近」において該当している場合は「」、 「過去」に該当している場合は「」

- a 上場会社又はその子会社の業務執行者
- b 上場会社の親会社の業務執行者又は非業務執行取締役
- c 上場会社の兄弟会社の業務執行者
- d 上場会社を主要な取引先とする者又はその業務執行者
- e 上場会社の主要な取引先又はその業務執行者
- f 上場会社から役員報酬以外に多額の金銭その他の財産を得ているコンサルタント、会計専門家、法律専門家
- g 上場会社の主要株主(当該主要株主が法人である場合には、当該法人の業務執行者)
- h 上場会社の取引先(d、e及びiのいずれにも該当しないもの)の業務執行者(本人のみ)
- i 社外役員の相互就任の関係にある先の業務執行者(本人のみ)
- j 上場会社が寄付を行っている先の業務執行者(本人のみ)
- k その他

会社との関係(2)

氏名	独立役員	適合項目に関する補足説明	選任の理由
山本 昌平			弁護士として企業法務に精通していることから、社外取締役としての職務を適切に遂行いただけるものと判断しております。 当社との間で顧問契約を締結している弁護士事務所に所属しておりますが、特別の利害関係はなく、一般株主と利益相反の生じる恐れはないと判断しております。
吉野 高			弁護士として企業法務に精通していることから、社外取締役としての職務を適切に遂行いただけるものと判断しております。

指名委員会又は報酬委員会に相当する任意の委員会の有無	あり
----------------------------	----

任意の委員会の設置状況、委員構成、委員長(議長)の属性

	委員会の名称	全委員(名)	常勤委員(名)	社内取締役(名)	社外取締役(名)	社外有識者(名)	その他(名)	委員長(議長)
指名委員会に相当する任意の委員会	評価委員会	5	0	3	2	0	0	社内取締役
報酬委員会に相当する任意の委員会	評価委員会	5	0	3	2	0	0	社内取締役

補足説明

代表取締役及び社外取締役並びに人事担当取締役を構成メンバーとしており、代表取締役が招集し、定期的を開催しております。

【監査役関係】

監査役会の設置の有無	設置している
定款上の監査役の数	4名
監査役の数	3名

監査役、会計監査人、内部監査部門の連携状況

監査役は会計監査人と定期的に意見交換会を開催しております。監査役は監査部と連携し内部監査講評に立ち会うほか、監査部から監査実施報告を受け定期的に意見交換しております。

社外監査役の選任状況	選任している
社外監査役の数	2名
社外監査役のうち独立役員に指定されている数	2名

会社との関係(1)

氏名	属性	会社との関係()												
		a	b	c	d	e	f	g	h	i	j	k	l	m
湯尻 淳也	弁護士													
大瀧 敦子	弁護士													

会社との関係についての選択項目

本人が各項目に「現在・最近」において該当している場合は「」、 「過去」に該当している場合は「」

近親者が各項目に「現在・最近」において該当している場合は「」、 「過去」に該当している場合は「」

- a 上場会社又はその子会社の業務執行者
- b 上場会社又はその子会社の非業務執行取締役又は会計参与
- c 上場会社の親会社の業務執行者又は非業務執行取締役
- d 上場会社の親会社の監査役
- e 上場会社の兄弟会社の業務執行者
- f 上場会社を主要な取引先とする者又はその業務執行者
- g 上場会社の主要な取引先又はその業務執行者
- h 上場会社から役員報酬以外に多額の金銭その他の財産を得ているコンサルタント、会計専門家、法律専門家
- i 上場会社の主要株主(当該主要株主が法人である場合には、当該法人の業務執行者)
- j 上場会社の取引先(f、g及びhのいずれにも該当しないもの)の業務執行者(本人のみ)
- k 社外役員の相互就任の関係にある先の業務執行者(本人のみ)
- l 上場会社が寄付を行っている先の業務執行者(本人のみ)
- m その他

会社との関係(2)

氏名	独立役員	適合項目に関する補足説明	選任の理由
湯尻 淳也			弁護士として企業法務の専門知識を有していることから、社外監査役としての職務を適切に遂行していただけるものと判断しております。所属する弁護士事務所との間には顧問契約はなく取引関係もないことから、一般株主と利益相反の生じる恐れはないと判断しております。
大瀧 敦子			弁護士として企業法務の専門知識を有していることから、社外監査役としての職務を適切に遂行していただけるものと判断しております。所属する弁護士事務所との間には顧問契約はなく取引関係もないことから、一般株主と利益相反の生じる恐れはないと判断しております。

【独立役員関係】

独立役員の数	4名
--------	----

その他独立役員に関する事項

独立役員の資格を充たす社外取締役、社外監査役をすべて独立役員に指定しております。

【インセンティブ関係】

取締役へのインセンティブ付与に関する施策の実施状況	業績連動報酬制度の導入
---------------------------	-------------

該当項目に関する補足説明

業績連動部分を含む報酬制度を採用しております。

ストックオプションの付与対象者	
-----------------	--

該当項目に関する補足説明

【取締役報酬関係】

(個別の取締役報酬の)開示状況	個別報酬の開示はしていない
-----------------	---------------

該当項目に関する補足説明

2020年度に取締役に支払った報酬の総額

取締役 10名 264百万円

2014年6月27日開催の第71期定時株主総会において、取締役の報酬額を年額300百万円以内と決議しております。

また、2021年6月29日開催の第78期定時株主総会において、社外取締役を除く取締役に対して譲渡制限付株式の付与のために支給する金銭報酬の総額を年額60百万円以内と決議しております。

報酬の額又はその算定方法の決定方針の有無	あり
----------------------	----

報酬の額又はその算定方法の決定方針の開示内容

決定方針の決定方法

当社は、取締役の個人別の報酬等の内容にかかる決定方針(以下「決定方針」という。)について、取締役会の諮問機関である評価委員会で審議し、その内容を2021年7月13日開催の取締役会において決議しております。

1. 基本方針

取締役の報酬は、業務向上への意欲を高めるとともに、中長期的な視点での企業価値向上に資する報酬体系と、優秀な人材確保が可能な水準とすることを基本方針としております。

2. 取締役の個人別の報酬等の額の決定に関する方針

- ・取締役の報酬については、金銭報酬(定額の月額報酬)として、役位と職務内容に基づく基本報酬と年度業績に基づく年次業績インセンティブ報酬、株式報酬として、企業価値の持続的な向上を図るインセンティブとして付与するとともに、株主との価値共有を進めることを目的とする長期インセンティブ報酬により構成しております。
- ・インセンティブ報酬については、当社の収益性を示す数値である連結営業利益を指標とし、全社業績、部門業績、中期経営計画の年度達成状況等の評価を総合的に評価した結果と、役位ごとに定められた評価ランク別テーブルに基づき算定しております。
- ・支給割合は、基本報酬70%、年次業績インセンティブ報酬20%、長期インセンティブ報酬10%をベースとし、役員や年度業績、中期経営計画の達成度等の個別評価により決定しております。

3. 取締役の個人別の報酬等の内容についての決定に関する事項

取締役の報酬については、取締役会の諮問機関である評価委員会が報酬の原案を決定し、その内容を取締役会で決議しております。

【社外取締役(社外監査役)のサポート体制】

社外取締役、社外監査役を補佐する部署は、総務人事部であり、取締役会に関する業務、監査業務の事務的な補佐を行っております。常勤監査役は、社外監査役と十分に情報交換を行い、監査業務の円滑化を図っております。

2. 業務執行、監査・監督、指名、報酬決定等の機能に係る事項(現状のコーポレート・ガバナンス体制の概要)

当社は、執行役員制度を採用しております。取締役は会長・社長・副社長以外の役職を設けず、役割により執行役員を兼務し、執行役員は社長・副社長・専務・常務の階層を設けております。

経営機能の役割分担と権限の明確化により意思決定が迅速に行われ、業務執行機能の強化につながっております。また、経営の監督機能を高め、コーポレート・ガバナンスを一層強化するため、独立役員である社外取締役2名を選任しております。

当社は、監査役制度を採用しており、独立役員である社外監査役2名は高い専門的知識と経験から監査を行い、経営の監督強化と透明性確保に努めております。

イ. 取締役会

取締役会は、月1回定例開催しており、必要に応じて臨時に開催しております。当事業年度においては臨時も含め14回開催しております。当事業年度の定時株主総会において取締役は、10名(うち社外取締役2名)となっております。

ロ. 経営会議

経営会議は、業務執行の透明性を高め、意思決定を迅速に行うため、役付執行役員を中心に構成しており、当事業年度においては47回開催しております。専門的、多面的な見地から検討し、活発な審議をしており、常勤監査役も出席して会議運営の適正化に努めております。

ハ. 監査役会

監査役会は、常勤監査役1名及び社外監査役2名で構成しており、当事業年度においては15回開催しております。

各監査役は、監査の方針に従い情報収集に努めるとともに、取締役会、経営会議その他重要な会議に出席し、取締役及び執行役員等の職務執行の状況を監査しております。

社外監査役の湯尻淳也氏及び大瀧敦子氏は、弁護士であり企業法務の専門知識を有しております。

ニ. 各種委員会

コーポレート・ガバナンス及びリスク管理の強化を目的として各種委員会を設置しております。主な委員会とその役割は、次のとおりであります。

- ・評価委員会:役員等選任基準・評価基準や取締役会実効性評価基準やその運用状況などについて審議する。
- ・財務統制委員会:金融商品取引法の内部統制報告制度に対応し、財務報告の信頼性を確保することを目的として、内部統制の評価・報告と会計監査人による監査に適切に対応できる体制を整備構築する。
- ・リスク管理委員会:あらゆるリスク情報を集約・審議し、リスク発生の未然防止と損害極小化のための対策立案・実施状況確認を行う。
- ・災害対策委員会:不測の事態に備え、被害を最小限に抑え、早期復旧による事業継続や社会的責任遂行に向けて体制を整備する。
- ・情報セキュリティ委員会:会社の情報資産保護と情報の適正管理を目的として、情報システムを構築、セキュリティ対策・社員教育を実施する。

ホ. 企業統治の体制を採用する理由

当社は、執行役員制度を採用し、経営の意思決定・業務監督機能と業務執行機能を分離することにより、経営の機動性・効率性を高めております。

また、監査役制度を採用し、経営執行状況の適法性・妥当性・合理性を客観的立場で検証しております。加えて、社外監査役2名と社外取締役2名を独立役員とすることで、経営の透明性の向上と経営への監視・監督機能の強化に努めております。

ヘ. 内部統制システムの整備状況

当社は、法令遵守・企業倫理の徹底が企業存続の礎であるとの認識の下、ナラサキ産業グループ行動規範を制定し、役員一人一人が高い倫理観を持ち、公正な事業活動を行うとともに、コンプライアンス徹底を図るために、各種規程類や研修体系を整備しております。

コンプライアンスをはじめとするCSRを推進するため、経営会議の諮問機関としてリスク管理委員会(事務局:CSR室)を設置し、各部署の内部管理責任者を通して報告されたあらゆるリスク情報を集約、審議し、問題点の把握と対策に努めております。

また、リスク管理委員会の下に、情報セキュリティ委員会、災害対策委員会、安全衛生委員会などの各種委員会を設置し、さまざまなリスクを適切に把握し評価する体制を整えております。

法令及び定款に違反する行為を発見した場合の報告体制として、弁護士と連携した内部通報制度を構築しており、通報を受けた場合の調査及び報告体制も整備しております。

子会社においても各部署の内部管理責任者から、コンプライアンスをはじめとするあらゆるリスク情報が報告され、問題点の把握と対策に努めており、その結果は、親会社である当社に報告される体制となっております。

コンプライアンス及びリスク管理等に関して当社及び子会社が連携し、当社グループの内部統制強化を図っております。子会社における内部通報制度は、独自の内部通報体制のほか、弁護士及び当社への通報体制も構築しております。

また、当社グループの財務報告の信頼性を確保するため、内部統制の基本方針を定めた「財務報告に係る内部統制規程」及び内部統制を整備・運用・評価するための実施要領に基づき、適正かつ有効な内部統制システムを構築しております。

ト. リスク管理体制の整備状況

当社及びグループを取り巻くリスクを的確に認識・評価し、かつ適切に対処するため、リスク管理規程に基づき体制整備を行っております。

各部署所管業務に付随するリスク管理はそれぞれの担当部署が規程・マニュアルに従って行い、営業部門のリスク管理は営業企画部が統括し、会社全体のリスク管理は、経営企画部が統括しています。

あらゆるリスク情報は、各部署に配置された内部管理責任者から統括部署を経由してCSR室へ集約され、問題の把握と対策の審議がなされます。

経営会議はその内容について報告を受け、必要に応じて決議し、全社に周知することにより、経営への影響を最小限に抑える体制を構築しております。また、リスク管理委員会の下に災害対策委員会・情報セキュリティ委員会などの各種委員会を設置し、それぞれが所管するリスク情報についてリスク管理委員会に定期的に報告される体制となっております。

リスクマネジメント手法を定め、リスクの抽出・評価を行った上で、発生可能性と影響度を基に当社にとって重要性が高いリスクについて、回避・軽減・移転等のための具体策を決定し、実施状況をモニタリングしつつ1年後にリスク対策評価を実施することとしております。

緊急事態発生時には、緊急事態対策本部を設置される体制となっており、その役割や連絡体制についても明確にしております。

3. 現状のコーポレート・ガバナンス体制を選択している理由

当社は、経営の機動性、効率性を高めるため執行役員制度を採用し、経営の透明性を向上させ監督機能を高めるため独立役員である社外取締役2名を選任しております。監査役会は、社外監査役2名が独立役員であり経営の健全性を確保しております。

株主その他の利害関係者に関する施策の実施状況

1. 株主総会の活性化及び議決権行使の円滑化に向けての取組み状況

	補足説明
株主総会招集通知の早期発送	法定期日の6日前に発送しております。

2. IRに関する活動状況

	補足説明	代表者自身による説明の有無
IR資料のホームページ掲載	決算短信、適時開示資料、有価証券報告書、株主総会招集通知	
IRに関する部署(担当者)の設置	IR・広報部	

3. ステークホルダーの立場の尊重に係る取組み状況

	補足説明
環境保全活動、CSR活動等の実施	国内全店舗でISO14001を取得しております。CSR室を事務局とするリスク管理委員会が統括してCSR活動を推進しております。

内部統制システム等に関する事項

1. 内部統制システムに関する基本的な考え方及びその整備状況

- (1) 取締役・使用人の職務の執行が法令及び定款に適合することを確保するための体制
ナラサキ産業グループは、グループ行動規範に基づき公正な企業活動を展開し、コンプライアンスを徹底するための規程類の整備や体制を構築しております。
独立社外取締役および独立社外監査役が取締役会に出席することにより、業務執行の決定における客観性および妥当性の確保を図っております。
代表取締役社長を最高責任者とするリスク管理推進体制を構築しており、各部署の内部管理責任者を通して報告されたコンプライアンスをはじめとする、あらゆるリスク情報は、毎月定期的に開催されるリスク管理委員会において審議し問題点の把握と対策に努めており、その結果は適宜経営会議に報告されております。グループ行動規範および企業倫理事例集を使用して、内部管理責任者研修および各階層別研修において教育を実施し、法令および定款の遵守を徹底しております。法令および定款に違反する行為を発見した場合の報告体制として、弁護士と連携した内部通報制度を構築しており、通報を受けた場合の調査および報告体制を整備しております。
市民社会の秩序や安全に脅威を与える反社会的勢力とは一切の関係を持たず、毅然とした態度で対応します。
- (2) 取締役の職務の執行に係る情報の保存及び管理に関する体制
取締役の職務執行に係る情報および文書の取扱は、当社社内規程および取扱要領等に従い、適切に保存および管理し、取締役および監査役は、これらの文書等を常時閲覧できるものとなっております。総務人事部担当取締役が管理責任者となり、文書等保存状況を定期的に検証し、必要に応じて各規程等を見直しております。
- (3) 損失の危険の管理に関する規程その他の体制
当社グループの経営に重大な影響を及ぼすリスクを的確に認識・評価するとともに、リスクに適切に対処し経営への影響を最小限に抑える体制を構築することにより、企業の社会的責任を果たし、当社グループの企業価値を高めることを目的として、リスク管理規程に基づきリスク管理推進体制を構築しております。あらゆるリスク情報を収集・審議する機関として、リスク管理委員会を設置するとともに、その傘下に部門横断的な全社リスクに対応する各種委員会を設置しております。事件・事故等の緊急事態が発生した場合は、速やかに内部管理責任者に連絡し現場での緊急対応を行うとともに、CSR室に情報が集約され、重要性に応じて緊急事態対策本部が設置される体制になっております。
- (4) 取締役の職務の執行が効率的に行われることを確保するための体制
年度事業計画は、中期経営計画に基づき、各業務執行ラインにおいて定めた目標をもとに作成し、目標達成の進捗状況は、経営会議において定期的に報告しております。職務の執行については、取締役会規程および職務権限規程に基づく意思決定ルールに従い、適正かつ効率的に行われる体制をとっております。
- (5) 当社並びにその子会社から成る企業集団における業務の適正を確保するための体制
当社グループ全体の会議を開催し、経営方針、年度計画、目標数値の進捗状況等の審議ならびに報告を通して情報の共有化を図っております。関係会社運営規程に基づき、子会社の業務が適正かつ効率的に行われ、子会社を担当する当社取締役は、業績目標達成状況の把握とともに、リスク管理状況を把握して経営会議に報告しております。
子会社においても各部署の内部管理責任者から、コンプライアンスをはじめとする、あらゆるリスク情報が報告され問題点の把握と対策に努めており、その結果は、親会社である当社に報告される体制となっております。コンプライアンスおよびリスク管理等に関して、当社および子会社の委員会が連携し、当社グループの内部統制強化を図っております。
子会社における内部通報制度は、独自の内部通報体制のほか、弁護士および当社への通報体制も構築しております。
当社および子会社において、親会社監査部の定期的監査を行い、その結果を取締役に報告しております。
- (6) 監査役がその職務を補助すべき使用人を置くことを求めた場合における当該使用人に関する事項
監査役の求めに応じて、監査役の業務を補助する従業員を置くこととしております。
- (7) 上記の使用人の取締役からの独立性に関する事項
監査役の職務を補助する従業員の人事等については、取締役からの独立性確保のため、監査役からの意見を徴した上で決定しております。
- (8) 当社並びに子会社の取締役及び使用人が監査役に報告をするための体制その他の監査役への報告に関する体制
監査役が出席する取締役会および経営会議において、取締役会付議案件に関連する事項および経営会議付議案件に関連する事項について報告しております。当社ならびに子会社の取締役および従業員は、次のとおり報告および情報提供を行います。イ. 経営状況として重要な事項 ロ. 会社に著しい損害を及ぼすおそれのある事項 ハ. 内部統制システムに関わる部署および委員会の活動状況 ニ. 内部監査の活動状況 ホ. 重要な会計基準の変更 ヘ. 内部通報制度による通報状況および内容
監査役は、グループ監査役会を開催し、子会社監査役と連携することにより情報の把握に努め、監査の実効性を高めております。
監査役が当社ならびに子会社の取締役および従業員に報告を求めた場合は、速やかに報告するものとし、報告したことを理由に不利益な取扱いをしないものとします。
監査役が職務の執行について生ずる費用の前払いまたは償還等の請求をしたときは、当該請求に係る費用または債務を適切に処理します。
- (9) その他監査役の監査が実効的に行われることを確保するための体制
監査の実効性を高めるため、監査役会は代表取締役社長、会計監査人とそれぞれ定期的に意見交換会を開催しております。
- (10) 財務報告の信頼性を確保するための体制
当社および当社グループの財務報告の信頼性を確保するため、内部統制の基本方針を定めた「財務報告に係る内部統制規程」および内部統制を整備・運用・評価するための実施要領に基づき、適正かつ有効な内部統制システムを構築しております。

2. 反社会的勢力排除に向けた基本的な考え方及びその整備状況

反社会的勢力に関しては、グループ行動規範において「市民社会の秩序や安全に脅威を与える反社会的勢力及び団体とは断固として対決する」と明記しており、グループ行動規範解説書及び企業倫理事例集を整備して教育を行っております。反社会的勢力の不当要求に対しては、総務人事部が統括部署として外部専門機関と連携して対応することとしております。

その他

1. 買収防衛策の導入の有無

買収防衛策の導入の有無	なし
-------------	----

該当項目に関する補足説明

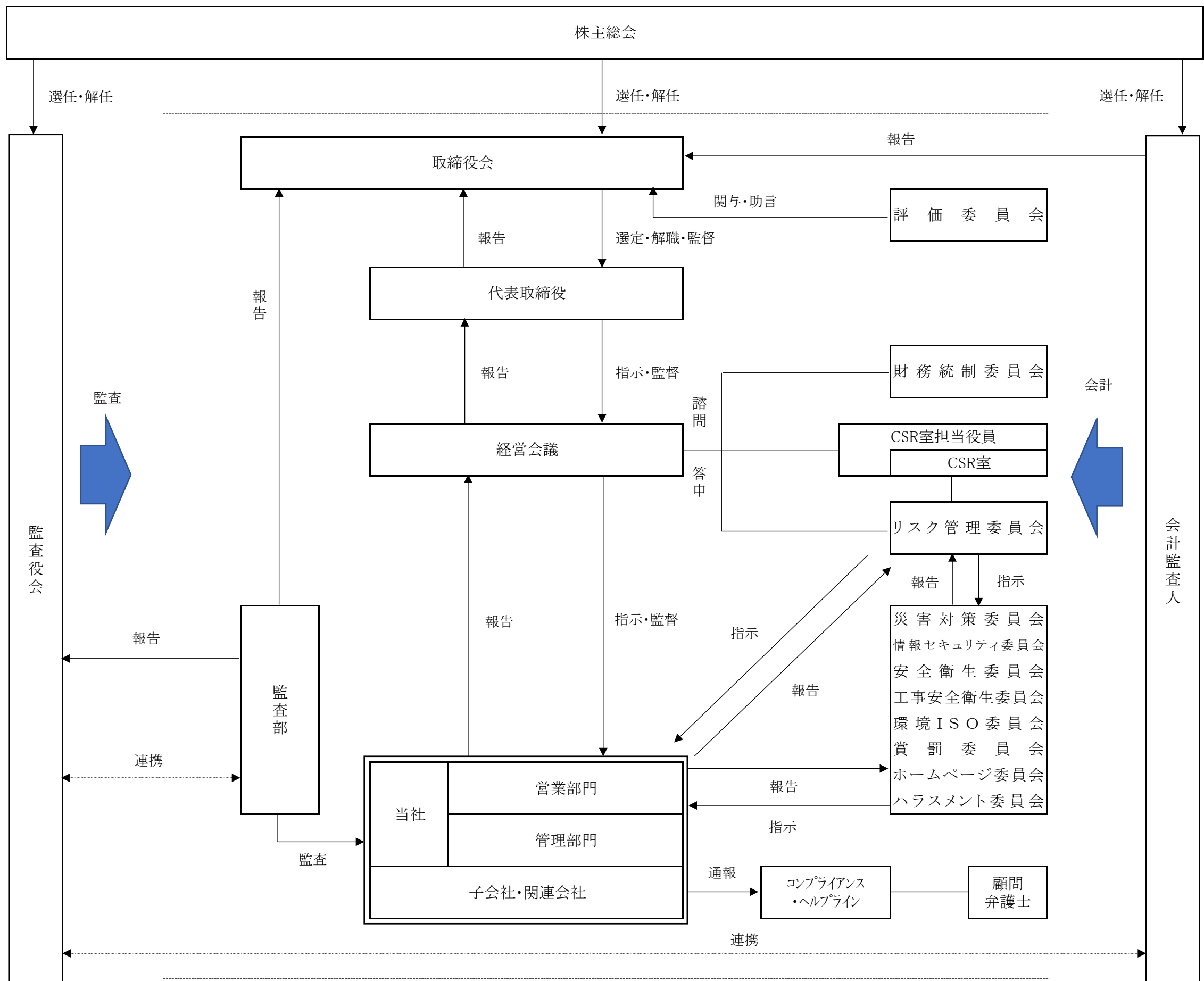
2. その他コーポレート・ガバナンス体制等に関する事項

適時開示体制の概要

当社は企業情報の適時開示を行うにあたり、情報取扱責任者をIR・広報部長と定め、情報の管理を実施しております。情報開示の手順は、取締役会またはその他重要会議において情報開示決定をした事項、または情報取扱責任者が各部署より報告のあった事項につき営業本部・関係部署と協議の上、代表取締役役に報告し、情報開示を決定した事項をTD-NETへ速やかに登録し、情報開示いたします。

なお、当社は会社情報の適時開示を実施するにあたり、東京証券取引所の定める「適時開示規則」その他法令、規則に則り適正に適時開示を行う体制になっております。

[コーポレート・ガバナンス体制図]



スキルマトリックス

当社は、各取締役に対し期待する分野を整理し、スキルマトリックスを作成しております。

なお、期待する分野については、外部環境や会社の状況を踏まえ、適宜見直しを図ります。

地位	氏名	期待する分野・スキル					
		企業経営 経営戦略	営業 マーケティング	財務 会計	人事 人材開発	法務 コンプライアンス	リスク マネジメント
取締役会長	吉田 耕二	○		○		○	○
取締役社長兼社長執行役員	中村 克久	○	○		○	○	○
取締役兼常務執行役員	米谷 寿明	○		○		○	○
取締役兼常務執行役員	毎原 吉紀	○		○	○	○	
取締役兼常務執行役員	田中 誠至	○	○	○		○	
取締役兼常務執行役員	吉原 邦彦	○	○			○	
取締役兼常務執行役員	片貝 光延	○	○			○	
取締役兼常務執行役員	鈴木 修	○	○			○	
社外取締役	山本 昌平	○				○	○
社外取締役	吉野 高					○	○

注)スキルマトリックスは、取締役の全てのスキルを表すものではありません。