

令和3年10月15日

各位

会社名 株式会社 北弘電社  
代表者名 代表取締役社長 脇田 智明  
(コード:1734、札証)  
問合せ先 管理統括室 経理業務部長 関谷 繁淑  
(TEL 011-640-2231)

### 特別調査委員会の調査報告書受領に関するお知らせ

当社は、令和3年8月17日付「特別調査委員会設置に関するお知らせ」にてお知らせしておりますとおり、過去の会計処理の誤りの可能性について、利害関係を有しない外部専門家3名から構成される特別調査委員会を設置し、調査を進めてまいりましたが、本日、特別調査委員会より調査結果についての調査報告書を受領いたしましたので、下記のとおりお知らせいたします。

当社は、今回の事態に至ったことを重く受け止め、特別調査委員会が認定した事実、発生原因、及び再発防止策の提言を十分に分析し、早期に再発防止策を策定、実行してまいります。

株主、投資家の皆様をはじめ、関係者の皆様には多大なるご迷惑とご心配をお掛けしましたことを心よりお詫び申し上げます。

当社は、皆様からの信頼回復に努めてまいる所存でありますので、何卒ご理解とご支援を賜りますようお願い申し上げます。

#### 1. 特別調査委員会の調査結果

特別調査委員会の調査結果につきましては、添付の「調査報告書」をご覧ください。

なお、当該報告書につきましては、個人情報保護等の観点から、部分的な非開示措置を施しております。

#### 2. 今後の対応について

##### (1) 過年度の有価証券報告書等および決算短信等について

当社は、特別調査委員会の調査結果を受けて、過年度の有価証券報告書等及び四半期報告書の訂正報告書の提出並びに決算短信及び四半期決算短信の訂正を令和3年10月27日(水)までに行う予定です。

##### (2) 令和4年3月期第1四半期決算発表予定日について

令和4年3月期第1四半期：令和3年10月27日(水)

##### (3) 再発防止策について

当社は、特別調査委員会の調査結果を真摯に受け止め、再発防止策の提言に沿って具体的な再発防止策を策定し、取り組んでまいります。具体的な再発防止策につきましては、改めて公表させていただきます。

以上

2021年10月15日

株式会社北弘電社 御中

# 調査報告書

株式会社北弘電社特別調査委員会

委員長 結 城 大 輔

委員 井 上 寅 喜

委員 大 東 泰 雄

<目 次>

第1	当委員会の概要.....	1
1	当委員会が設置された経緯等.....	1
	(1) 高山案件疑義が発覚した経緯.....	1
	(2) 当委員会の設置.....	1
	(3) 奥州案件疑義が発覚した経緯.....	1
	(4) 追加疑義が発覚した経緯.....	1
2	委嘱事項.....	2
3	当委員会の構成及び開催の状況.....	3
	(1) 当委員会の構成.....	3
	(2) 当委員会の開催状況.....	3
第2	当社及び当社グループの概要.....	5
1	設立からの経緯・沿革.....	5
2	当社グループの概要及び事業の内容.....	6
3	当社のコーポレート・ガバナンスの状況等.....	7
	(1) 当社の組織図(2021年6月30日時点).....	7
	(2) 当社のコーポレート・ガバナンスの概要.....	8
4	内線事業本部における業務プロセス.....	10
	(1) 案件の受注に至るプロセス.....	10
	(2) 実行予算総括書の作成及び変更.....	11
5	当社の再生可能エネルギー事業の状況.....	12
	(1) 太陽光発電事業.....	12
	(2) 小形風力発電機事業.....	12
	(3) 2019年4月の内線事業本部長交代.....	13
第3	調査手続の概要及び調査の方法.....	14
1	調査実施期間.....	14
2	調査対象期間.....	14
	(1) 高山案件疑義:2019年4月1日~2021年6月30日.....	14
	(2) 奥州案件疑義:2019年4月1日~2021年6月30日.....	14
	(3) 原価付替疑義:2018年4月1日~2021年6月30日.....	14
	(4) 内部統制無効化疑義:2019年4月1日~2021年6月30日.....	14
3	調査の方法.....	14
	(1) 関連資料の確認.....	14
	(2) 関係者に対するヒアリング.....	15
	(3) 関係者からの書面回答.....	15
	(4) デジタル・フォレンジック調査.....	15
	(5) アンケートの実施.....	17
	(6) 臨時内部通報窓口の設置.....	17
	(7) 高山案件及び奥州案件の現場視察.....	17
4	調査の前提と限界.....	18
	(1) 本報告書及び調査結果の利用.....	18
	(2) 任意調査.....	18
	(3) 時間的・人的・地理的な制約.....	18
	(4) 退任者のパソコン初期化.....	18
5	本報告書の表記.....	19
第4	高山案件疑義.....	20
1	高山案件疑義の概要.....	20

2	当委員会の調査により判明した事実.....	20
	(1) 高山案件の概要 .....	20
	(2) 高山案件工事の受注に至る経緯.....	20
	(3) 各調達先、下請業者、業務委託先との契約締結 .....	24
	(4) 土木工事に関する推移 .....	26
	(5) 架台に関する変更の推移.....	39
3	高山案件疑義に関する主な論点と当委員会の評価.....	49
	(1) 高山案件工事の受注経緯.....	49
	(2) 土木工事費に関する原価管理 .....	55
	(3) 架台の資材調達・施工に関する原価管理 .....	57
	(4) 経営陣の認識と対応.....	58
4	会計処理上の影響額 .....	65
	(1) 工事進行基準適用の可否.....	65
	(2) 実行予算及び工事原価への影響.....	66
	(3) 高山案件の訂正額.....	69
第5	奥州案件疑義 .....	71
1	概要.....	71
2	当委員会の調査により判明した事実.....	71
	(1) 奥州案件の概要 .....	71
	(2) 奥州案件工事の受注に至る経緯.....	71
	(3) 奥州案件工事の施工体制.....	73
	(4) 各調達先、下請業者、業務委託先との契約締結 .....	73
	(5) B1氏引継会議.....	76
	(6) 土木費の増加をめぐる状況.....	76
	(7) 太陽電池モジュールの原材料価格高騰等に伴う費用増加.....	82
	(8) 架台調達費及び架台等設置工事費の増加 .....	83
	(9) 特別高圧受電設備設置工事費の見積り漏れに伴う費用追加.....	85
	(10) 2021年6月末日時点における実行予算の変更 .....	87
3	奥州案件疑義に関する主な論点と当委員会の評価.....	87
	(1) 奥州案件工事の受注経緯.....	87
	(2) 土木工事に関する原価管理 .....	88
	(3) 太陽電池モジュールに関する原価管理.....	89
	(4) 架台調達及び架台等設置工事に関する原価管理 .....	89
	(5) 特別高圧受電設備設置工事に関する原価管理.....	90
	(6) 経営陣の認識と対応.....	90
4	会計処理上の影響額 .....	92
	(1) 工事進行基準適用の可否.....	92
	(2) 実行予算及び工事原価への影響.....	92
	(3) 奥州案件の訂正額.....	93
第6	原価付替疑義 .....	94
1	概要.....	94
2	当委員会の調査により判明した事実.....	94
	(1) 概要 .....	94
	(2) 工事原価の付替えをめぐる経緯.....	95
	(3) 工事原価の付替えの手法.....	96
	(4) 調査対象期間において実行された工事原価の付替えの各事案 .....	97
	(5) 調査対象期間において工事原価の付替えが検討されたが実行に至らなかった事案 .....	102
	(6) 内線事業本部内線工事部以外での工事原価の付替え .....	103
3	会計処理上の影響額 .....	103

第7	内部統制無効化疑義 .....	104
1	概要 .....	104
2	当委員会の調査により判明した事実 .....	104
第8	過年度の財務諸表への影響 .....	105
第9	原因分析 .....	106
1	高山案件疑義 .....	106
(1)	高山案件工事の特殊性 .....	106
(2)	実行予算変更等に関する規程の不備・理解の不足 .....	107
(3)	内線事業本部内における情報伝達の問題 .....	108
(4)	B1氏の介在により内部統制が適切に機能しなかったこと .....	112
(5)	不十分なモニタリング .....	114
(6)	契約書によるリスク管理意識の欠如 .....	116
2	奥州案件疑義 .....	117
(1)	A22氏の不適切な行為 .....	117
(2)	実行予算変更に関する規程の不備及び理解の不足 .....	117
(3)	A2氏の不適切な対応 .....	117
(4)	B1氏の介在による影響 .....	118
3	工事原価の付替えに関する原因分析 .....	118
(1)	概要 .....	118
(2)	工事原価の付替えを行う動機 .....	119
(3)	工事原価の付替えが可能であったこと .....	119
(4)	当社の一部従業員の意識に問題があったこと .....	120
第10	再発防止策 .....	122
1	高山案件疑義・奥州案件疑義の再発防止策 .....	122
(1)	大型案件等の管理に関する規程の整備 .....	122
(2)	実行予算変更に関する規程の整備・教育の充実 .....	122
(3)	内線工事担当事業部の意識改革と責任の明確化 .....	123
(4)	管理部門・取締役会等によるリスク管理・モニタリングの強化 .....	123
(5)	契約書によるリスク管理運用の見直し .....	124
2	工事原価の付替えに関する再発防止策 .....	125
(1)	従業員に対する教育の徹底等による意識改革 .....	125
(2)	監督すべき立場にある従業員の意識改革 .....	125
(3)	内部による牽制を行う体制の整備 .....	126
第11	おわりに .....	128

## 主な略語一覧

略語	意義
当委員会	株式会社北弘電社特別調査委員会
本件疑義	高山案件疑義及び奥州案件疑義の総称
本件調査	当委員会による本件疑義に対する調査
高山案件疑義	高山案件工事において工事進行基準を適用するに当たり、適切な時期に工事原価総額を修正していなかった疑義
高山案件	当社内線事業本部（2021年6月以前の部署名）の扱う岐阜県高山市所在の太陽光発電所建設プロジェクト
高山案件工事	高山案件に係る太陽光発電所建設工事（高山ソーラーヒルズ太陽光発電所工事）
高山案件工事請負契約	当社と X3 社との間の 2020 年 6 月 8 日付け「高山ソーラーヒルズ太陽光発電所工事請負契約書」に基づく工事請負契約
奥州案件疑義	奥州案件工事において工事進行基準を適用するに当たり、適切な時期に工事原価総額を修正していなかった疑義
奥州案件	当社内線事業本部（2021年6月以前の部署名）の扱う岩手県奥州市所在の太陽光発電所建設プロジェクト
奥州案件工事	奥州案件に係る太陽光発電所建設工事（X17 社江刺田原根木町太陽光発電所工事）
奥州案件工事請負契約	当社と X21 社との間の 2019 年 9 月 6 日付け「工事請負契約書」に基づく工事請負契約
件外調査	当委員会による本件疑義に類似する事案の調査
追加疑義	原価付替疑義と内部統制無効化疑義の総称
追加調査	当委員会による追加疑義に対する調査
原価付替疑義	当社において工事原価の付替えが行われていた疑義
工事原価の付替え	ある工事案件の原価（例えば下請業者等からの請求金額、社内の配賦費等が含まれるが、これらに限らない。）の全部又は一部を別の工事案件の原価として計上する行為及びこれに類する行為
内部統制無効化疑義	当社元常務取締役全社技術統括である B1 氏の不適切な行為により当社の内部統制が適切に機能しなかった疑義
太陽光発電事業	当社において 2012 年より開始した、太陽光発電所建設工事を含む太陽光発電に関する事業

略語	意義
太陽電池モジュール	太陽光パネルとも呼ばれる、太陽光を受けて電気エネルギーを生み出す装置
架台	太陽電池モジュールを載せて地面に固定する金属製の構造物
架台等設置工事	計画場所に架台を設置し太陽電池モジュールを取り付ける工事
FIT	電気事業者による再生可能エネルギー電気の調達に関する特別措置法による電気の固定価格買取制度
EPC	設計（Engineering）、調達（Procurement）、建設（Construction）等を一括して対応する請負契約
林地開発許可	森林法第10条の2の規定に基づき森林の開発を行うため必要とされる許可
保安監督部	中部近畿産業保安監督部電力安全課
X6社業務委託契約	当社とX6社との間の2020年5月31日付け「業務委託契約書」に基づく業務委託契約
受注検討会	当社において工事受注に係る社内決裁を受ける前に、下請業者等から徴収した見積書等を参考に、受注決裁額や目標原価について議論する会議体
小形風力発電機事業	当社において2016年11月より開始した、小形風力発電機器の販売及びこれに付随する建設工事・保守事業

## 役職員等略称一覧

※ 役職欄における<>は、特に時期の言及がない限り 2021年6月30日時点での役職を意味する。

略称	氏名	役職
当社		
脇田氏	脇田 智明	代表取締役社長
渡邊氏	渡邊 純	代表取締役常務管理統括室長兼コンプライアンス部長 <代表取締役常務経営企画本部長兼コンプライアンス部長 兼経理部長>
馬淵氏	馬淵 直樹	取締役電力統括兼経営戦略室副室長 <取締役（電力事業本部長）>
宮木氏	宮木 一郎	社外取締役
廣部氏	廣部 眞行	社外取締役
樋口氏	樋口 博之	常勤社外監査役
桶谷氏	桶谷 治	社外監査役
西村氏	西村 盛	社外監査役
A1氏	■■■■■	執行役員経営戦略室長 <執行役員経営企画本部副本部長>
A2氏	■■■■■	執行役員ビジネス統括本部長 <執行役員内線事業本部長兼内線営業部長>
A3氏	■■■■■	執行役員全社工事統括 <執行役員電力事業本部副本部長 兼発変電情通工事部長>
A4氏	■■■■■	執行役員地域統括兼経営戦略室地域戦略統括部長兼東京支 社長 <執行役員内線事業本部内線技術部長>
A5氏	■■■■■	執行役員経営戦略室経営企画部長 <経営企画本部総務部長兼情報システム部長>
A6氏	■■■■■	監査部長 <経営企画本部経理部次長>
A7氏	■■■■■	管理統括室経理業務部長 <考査室長>
A8氏	■■■■■	管理統括室資材調達部長 <内線事業本部内線工事部長>



略称	氏名	役職
A9 氏	■■■■■	管理統括室経理業務部内線業務課長 ＜経営企画本部業務部内線業務課長＞
A10 氏	■■■■■	管理統括室総務部総務人事課長 ＜経営企画本部総務部総務課＞
A11 氏	■■■■■	経営戦略室経営企画部人材開発課 ＜内線事業本部東京支社長＞
A12 氏	■■■■■	経営戦略室地域戦略統括部旭川支社長 ＜内線事業本部旭川支社長＞
A13 氏	■■■■■	経営戦略室地域戦略統括部釧路支社長 ＜内線事業本部釧路支社長＞
A14 氏	■■■■■	経営戦略室地域戦略統括部帯広支社長 ＜内線事業本部帯広支社長＞
A15 氏	■■■■■	経営戦略室地域戦略統括部苫小牧支社長 ＜内線事業本部苫小牧支社長＞
A16 氏	■■■■■	経営戦略室地域戦略統括部釧路支社シニアマイスター ＜内線事業本部釧路支社シニアマイスター＞
A17 氏	■■■■■	経営戦略室技術戦略部主幹 ＜内線事業本部技術部主幹＞
A18 氏	■■■■■	ビジネス統括本部内線統括部長 ＜経営企画本部資材部長＞
A19 氏	■■■■■	ビジネス統括本部内線統括部内線営業部長 ＜内線事業本部内線営業部営業1課長＞
A20 氏	■■■■■	ビジネス統括本部内線統括部内線営業部次長 ＜内線事業本部内線営業部次長＞
A21 氏	■■■■■	ビジネス統括本部内線統括部内線営業部内線営業1課主査 ＜内線事業本部内線営業部主査＞
A22 氏	■■■■■	ビジネス統括本部内線統括部内線工事部長 ＜内線事業本部函館支社長＞
A23 氏	■■■■■	ビジネス統括本部内線統括部内線工事部 ＜内線事業本部＞
A24 氏	■■■■■	ビジネス統括本部内線統括部内線工事部内線工事1課長 ＜内線事業本部内線工事部工事1課長＞
A25 氏	■■■■■	ビジネス統括本部内線統括部内線工事部内線工事1課主幹 (高山案件現場代理人) ＜内線事業本部内線工事部工事1課主幹＞

略称	氏名	役職
A26氏	■■■■■	ビジネス統括本部内線統括部内線工事部内線工事1課主幹 ＜内線事業本部内線工事部工事1課主幹＞
A27氏	■■■■■	ビジネス統括本部内線統括部内線工事部内線工事2課長 ＜内線事業本部内線工事部工事2課長＞
A28氏	■■■■■	ビジネス統括本部内線統括部内線工事部内線工事3課長 ＜内線事業本部内線工事部工事3課長＞
A29氏	■■■■■	ビジネス統括本部内線統括部内線工事部内線工事4課長 ＜内線事業本部内線工事部工事4課長＞
A30氏	■■■■■	ビジネス統括本部内線統括部内線工事部内線工事5課長 ＜内線事業本部内線工事部工事5課長＞
A31氏	■■■■■	ビジネス統括本部内線統括部内線工事部内線工事4課主査 (奥州案件現場代理人) ＜内線事業本部内線工事部工事4課主査＞
A32氏	■■■■■	ビジネス統括本部電力統括部地中線工事部地中線工事2課 グランマイスター ＜電力事業本部地中線工事部地中線工事2課グランマイ スター＞
A33氏	■■■■■	ビジネス統括本部安全品質技術部品質管理課グランマイ スター ＜内線事業本部内線工事部グランマイスター＞
A34氏	■■■■■	ビジネス統括本部安全品質技術部次長 ＜内線事業本部技術部次長＞
A35氏	■■■■■	ビジネス統括本部環境ビジネス部長 ＜内線事業本部新エネルギーソリューション部長＞
A36氏	■■■■■	ビジネス統括本部環境ビジネス部環境営業課主査 ＜内線事業本部新エネルギーソリューション部主査＞
A37氏	■■■■■	ビジネス統括本部環境ビジネス部環境営業課主査 ＜内線事業本部新エネルギーソリューション部主査＞
A38氏	■■■■■	ビジネス統括本部内線統括部内線工事部内線工事3課主幹 ＜内線事業本部内線工事部工事3課主幹＞
A39氏	■■■■■	ビジネス統括本部内線統括部内線工事部内線工事4課準社 員 ＜内線事業本部内線工事部工事4課準社員＞

略称	氏名	役職
当社退職者		
B1 氏	■■■■■	元常務取締役全社技術統括（2019年4月1日より2021年6月24日まで） （2021年6月24日退任・退社。2015年6月24日より2019年3月31日まで常務取締役内線事業本部長）
B2 氏	■■■■■	元常勤監査役（2016年06月22日より2020年6月26日まで）
当社外部		
C1 氏	■■■■■	X1 社 ディレクター
C2 氏	■■■■■	X3 社 ■■■■■ 副部長（再エネ施工担当）
C3 氏	■■■■■	X14 社代表取締役 X15 社代表取締役
C4 氏	■■■■■	X14 社横浜支店企画・開発室 X15 社企画・開発室（高山案件担当）
C5 氏	■■■■■	X15 社従業員
C6 氏	■■■■■	X15 社従業員
C7 氏	■■■■■	X13 社代表取締役
C8 氏	■■■■■	X8 社プロジェクト開発部長
C9 氏	■■■■■	X8 社プロジェクト開発部プロジェクトマネージャー
C10 氏	■■■■■	X12 社代表取締役
C11 氏	■■■■■	X6 社代表取締役
C12 氏	■■■■■	X7 社代表執行役 CEO
C13 氏	■■■■■	X23 社従業員（元当社従業員）
C14 氏	■■■■■	X17 社代表取締役
C15 氏	■■■■■	当社顧問弁護士

法人名等略称一覧

略称	正式社名
当社	株式会社北弘電社
X1 社	
X2 社	
X3 社	
X4 社	
X5 社	
X6 社	
X7 社	
X8 社	
X9 社	
X10 社	
X11 社	
X12 社	
X13 社	
X14 社	
X15 社	
X16 社	
X17 社	
X17 社グループ	
X18 社	
X19 社	
X20 社	
X21 社	
X22 社	
X23 社	
X24 社	

X25 社	████████████████████
X26 社	████████████████████
X27 社	████████████████████
X28 社	████████████████████
X29 社	████████████████████
X30 社	████████████████████
X31 社	████████████████████
X32 社	████████████████████
X33 社	████████████████████
X34 社	████████████████████
X35 社	████████████████████
X36 社	████████████████████
X37 社	████████████████████
EY 監査法人	EY 新日本有限責任監査法人
FRONTEO	株式会社 FRONTEO

## 第1 当委員会の概要

### 1 当委員会が設置された経緯等

当委員会設置の経緯等は、以下のとおりである。

#### (1) 高山案件疑義が発覚した経緯

当社は、2021年7月、2022年3月期第1四半期決算の確定作業において、工事進行基準を適用している当社ビジネス統括本部内線統括部の太陽光発電所建設工事に関わる案件について、工事原価総額の見積りを見直したところ、設備の設計変更による工事原価740百万円の増加が見込まれた。さらに、同年6月25日に当社が外注先と協議を行ったところ、その内訳や金額の妥当性については不明確ながらも、土木工事費総額が予算から792百万円超過する可能性があることが判明した。このような状況の下、同年8月6日、会計監査人から、工事原価総額の見積変更の適時性についての疑義（高山案件疑義）が示され、当社は、過年度財務諸表の訂正の要否も含め決算内容を精査した上で、2022年3月期第1四半期決算を確定させる必要が生じた。

#### (2) 当委員会の設置

当社は、前記(1)記載の経緯により、高山案件疑義を把握し、その後、専門性及び客観性の確保された外部専門家による調査により高山案件疑義の全容を解明するとともに、当社における類似事案の有無等を確認することが必要であると判断したため、2021年8月17日の臨時取締役会において、調査期間を同年9月15日までとして、当社及びそのグループ会社と利害関係のない外部専門家である弁護士及び公認会計士で構成される特別調査委員会の設置を決議し、当委員会が調査を開始した。

#### (3) 奥州案件疑義が発覚した経緯

当社は、前記(2)記載のとおり当委員会を設置し、高山案件疑義に関する調査を開始したが、後記第5の1のとおり、高山案件と奥州案件には類似点が多いことが判明し、奥州案件疑義が発覚した。

#### (4) 追加疑義が発覚した経緯

当委員会は、前記(2)記載の経緯により、本件疑義についての調査を行っていたところ、後述ア及びイの経緯から追加疑義が発覚し、追加調査によってその全容を解明する必要が生じた。そこで、当社は2021年9月15日、北海道財務局に対し2022年3月期第1四半期報告書の提出期限につき再延長申請を行い、当該提出期限を同年10月15日とすることが承認された。これを受け、当委員会は、期間を2021年10月15日までとして、追加調査を行うこととした。併せて、当初は高山案件疑義との類似性から件外調査の対象としていた奥州案件疑義についても、その重要性に照らし、高

山案件疑義と同様に本件調査の一環として引き続き詳細な調査を行うこととした。

#### ア 内部統制無効化疑義が発覚した経緯

当委員会は、本件調査を進める中で、かつて内線事業本部長として太陽光発電事業を中心となって推進してきた B1 氏が、脇田氏の指示に基づき、2019 年 4 月以降は同本部長を外れて全社技術統括の立場へと変わっていたにもかかわらず、脇田氏には事情を秘して、2021 年 1 月頃から、高山案件における工事業者等との間で、約 1,000 百万円ないし 800 百万円といった大幅な費用の増加等に関する協議・交渉を単独で行いながら、かかる費用増加の可能性を同年 5 月中旬ないし下旬頃まで内線事業本部に共有していなかったため、B1 氏以外の取締役・監査役への情報共有がなされていなかったとみられることを把握した。このような状況の下、かかる費用増加の可能性について同年 5 月中旬ないし下旬頃まで認識していなかった旨の A8 氏、A24 氏及び A25 氏の当委員会に対する説明の信用性や、当該時点まで費用増加の可能性を認識していなかった理由につき、B1 氏による内部統制の無効化という新たな視点を踏まえて調査し、検証する必要性が生じた。

#### イ 原価付替疑義が発覚した経緯

当委員会は、本件疑義をターゲットとするキーワードを設定してデジタル・フォレンジック調査を実施したところ、本件疑義に類似する取引ではない別の工事案件における工事原価の付替えを疑わせる電子メールが検出された。これを受け、当委員会は、2021 年 9 月 7 日に、当該電子メールにおいて工事原価の付替えへの関与が疑われた A8 氏に対するヒアリングを行うとともに、同ヒアリング後直ちに当委員会の指示に基づき同氏による過去の同氏の電子メールの調査、当時の内線工事部の課長らへのヒアリング等の確認作業を行ったところ、予算及び原価を調整して赤字を回避するため、予算の余裕が乏しい工事プロジェクトに係る工事原価を比較的予算に余裕のある他の工事プロジェクトに付け替えていた事例が 4 件確認された。このような状況の下、内線工事部及び各支社における類似取引について網羅的に調査し、工事原価の付替えの疑いの全容を解明する必要性が生じた。

## 2 委嘱事項

当委員会に対する当社の委嘱事項及び当委員会の調査の目的は、以下のとおりである。

- ・ 本件疑義及び追加疑義に関する事実関係の解明
- ・ 本件疑義及び追加疑義による財務諸表への影響額の確認
- ・ 件外調査
- ・ 本件疑義及び追加疑義が生じた原因の分析と再発防止策の提言
- ・ その他、当委員会が必要と認めた事項

### 3 当委員会の構成及び開催の状況

#### (1) 当委員会の構成

当委員会の構成は、以下のとおりである。

役職	氏名	資格及び所属
委員長	結城 大輔	弁護士・ニューヨーク州弁護士・公認不正検査士 (のぞみ総合法律事務所)
委員	井上 寅喜	公認会計士 (株式会社アカウンティング・アドバイザー)
委員	大東 泰雄	弁護士 (のぞみ総合法律事務所)

また、当委員会は、委嘱事項に係る調査を補助させるため、当社及びそのグループ会社からの独立性及び中立性を有する以下の弁護士及び公認会計士を、補助者として選任した。

のぞみ総合法律事務所	弁護士 川西 風人 弁護士 小林 敬正 弁護士 吉田 元樹 弁護士 福塚 侑也 弁護士 白水 裕基
株式会社アカウンティング・アドバイザー	公認会計士 大橋 大輔 公認会計士 亀卦川 徹

なお、調査委員 3 名及び補助者が所属する組織は、いずれも、当社及びそのグループ会社との間に顧問契約等の特別の利害関係はない。

また、当委員会は、デジタル・フォレンジックに関し、調査の実効性及び実現性の観点から、専門的な知見及び経験を有し、かつ当社及びそのグループ会社からの独立性及び中立性を有する FRONTEO を選定した。

#### (2) 当委員会の開催状況

当委員会の開催状況は、下表のとおりである。

回	日程	回	日程
第 1 回	2021 年 8 月 17 日	第 11 回	2021 年 9 月 24 日
第 2 回	2021 年 8 月 23 日	第 12 回	2021 年 10 月 1 日



第3回	2021年8月26日	第13回	2021年10月6日
第4回	2021年8月30日	第14回	2021年10月8日
第5回	2021年9月3日	第15回	2021年10月10日
第6回	2021年9月8日	第16回	2021年10月11日
第7回	2021年9月10日	第17回	2021年10月12日
第8回	2021年9月12日		
第9回	2021年9月14日		
第10回	2021年9月17日		

## 第2 当社及び当社グループの概要

### 1 設立からの経緯・沿革

当社は、1910年3月、創業者弘田国太郎が、各種電気工事の設計、施工、請負を目的とする合資会社弘電舎を東京市京橋区（現在の中央区）において創業したことに端を発する。1951年1月、電力再編成に伴い、同社の北海道支社を継承して札幌市に設立した会社の商号を、株式会社北弘電社としたものである。

当社及びその関連会社等の主な沿革は、次のとおりである（これらの記載は、当社の第71期（2021年3月期）有価証券報告書の記載を参照したものである）。

年月	事項
1910年3月	東京市京橋区に各種電気工事の設計、施工、請負を目的とする合資会社弘電舎を創業
1917年6月	資本金50万円で株式会社に組織変更
1951年1月	電力再編成に伴い株式会社弘電社の北海道支社を継承して、札幌市に株式会社北弘電社と改称設立し、函館・旭川に営業所及び釧路・帯広・室蘭・東京・仙台に出張所を開設
1953年9月	三菱電機株式会社との特約店契約を締結
1955年3月	三菱電機株式会社の資本参加により同社の関係会社となる
1955年12月	仙台出張所を株式会社弘電社に譲渡
1961年2月	苫小牧出張所を開設
1969年6月	札幌市南11条西21丁目19番地に本社社屋を建設し、移転する
1971年3月	電気工事業法による通商産業大臣への届出（第46264号）をする
1972年7月	商事事業部の家庭電化機器販売部門を札幌三菱電機商品販売株式会社へ営業譲渡
1973年9月	建設業法による電気工事業、管工事業、鋼構造物工事業、機械器具設置工事業の建設大臣許可（第1707号）を受ける
1973年10月	函館・旭川営業所を支社に昇格
1976年10月	東京・釧路・帯広・室蘭・苫小牧出張所を営業所に昇格
1976年11月	建設業法による電気通信工事業、消防施設工事業の建設大臣許可（第1707号）を受ける

年月	事項
1978年4月	東京営業所を支社に昇格
1981年4月	苫小牧営業所に室蘭営業所を統合
1983年1月	建築業法による土木工事業の建設大臣許可（第1707号）を受ける
1989年12月	建設業法による電気通信工事業の建設大臣許可（第1707号）を受ける
1992年2月	建設業法による管工事業の建設大臣許可（第1707号）を受ける
1993年8月	建設業法による水道施設工事業の建設大臣許可（第1707号）を受ける
1995年10月	北見営業所を開設
1998年6月	札幌市中央区北11条西23丁目2番10号に本社社屋を建設し、移転する
1999年3月	ISO14001を認証取得する
2000年5月	ISO9002を認証取得する
2000年8月	札幌証券取引所に株式を上場する
2002年8月	建設業法によるほ装・塗装工事業の国土交通大臣許可（第1707号）を受ける
2003年2月	ISO9002からISO9001の2000年版へ移行登録
2003年4月	釧路・帯広・苫小牧営業所を支社に昇格
2007年4月	札幌オール電化センター開設
2008年5月	札幌オール電化センターをサッポロファクトリーから本社ビルに移転する
2009年4月	オール電化推進室を産業機器システム事業部に統合
2011年2月	北弘電社テクノセンター（石狩市新港南）を開設
2018年4月	北見営業所を旭川支社に統合
2018年9月	東北営業所を開設

## 2 当社グループの概要及び事業の内容

当社グループは、当社、その他の関係会社1社、その他の関係会社の子会社1社及び関連会社3社で構成され、電気設備工事及びFA住宅環境設備機器、産業設備機器の仕入・販売を主な内容として事業活動を展開している。

関係会社及び関連会社は以下のとおりである（これらの記載は、当社の第 71 期（2021 年 3 月期）有価証券報告書の記載を参照したものである。）。

<その他の関係会社>

三菱電機株式会社

<その他の関係会社の子会社>

三菱電機住環境システムズ株式会社

<関連会社>

とちちソーラーファーム合同会社

大樹ソーラーファーム合同会社

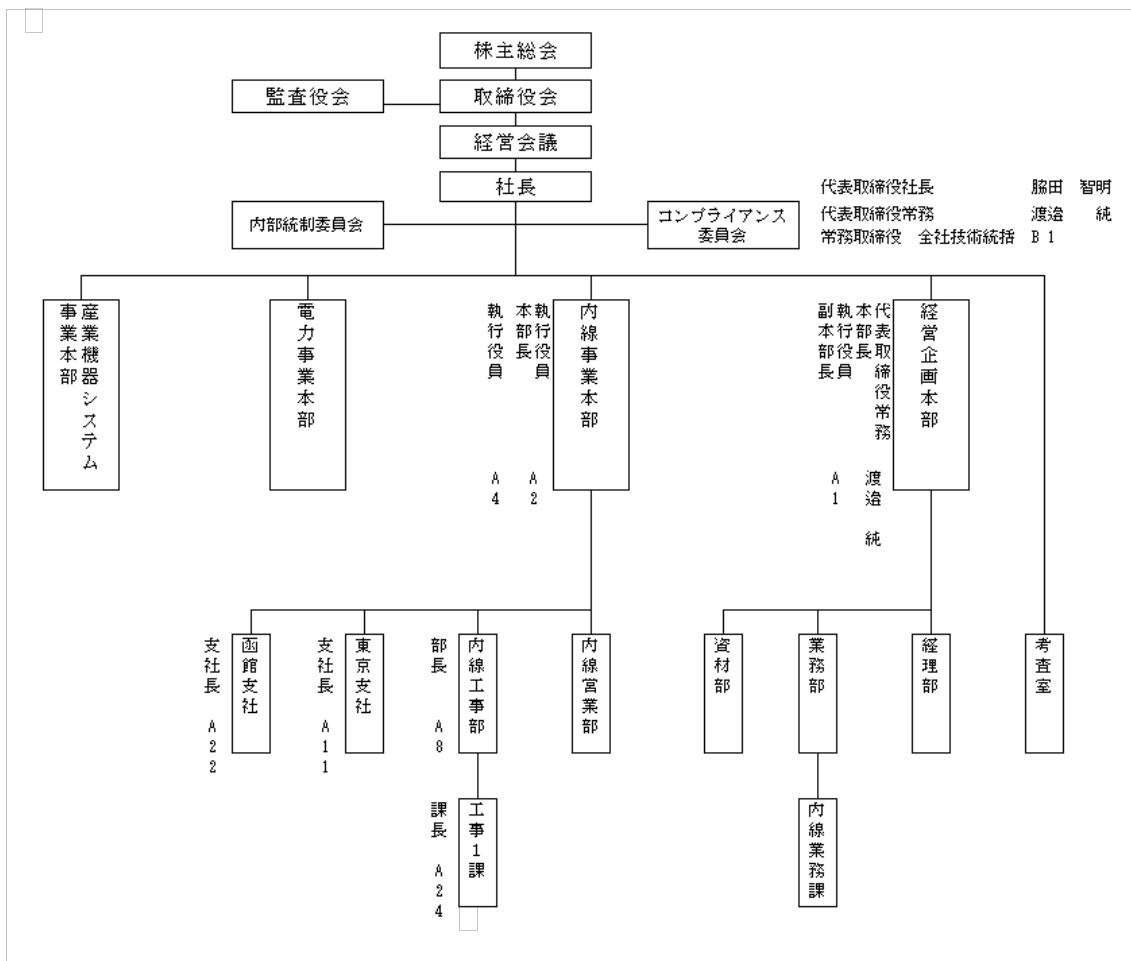
フォーエバーエナジー

関連会社のとちちソーラーファーム合同会社及び大樹ソーラーファーム合同会社の 2 社は、太陽光発電事業を目的としたジョイントベンチャーとして設立しており、当社は同社から屋内配線工事事業において太陽光発電設備工事を受注しており、また、FA 住宅環境設備機器事業において、太陽光発電設備の保守点検業務を受注している。フォーエバーエナジーは、小形風力発電事業を目的としたジョイントベンチャーとして設立した。当社は同社から屋内配線工事事業において小形風力発電設備工事を受注していたが、小形風力発電機取扱い終了に伴い、その工事を中止している。

### 3 当社のコーポレート・ガバナンスの状況等

#### (1) 当社の組織図（2021 年 6 月 30 日時点）

当社の 2021 年 6 月 30 日時点の組織図（抜粋）は以下のとおりである。なお、当社は同年 7 月 1 日付けで組織変更を実施しているが、本件疑義及び追加疑義に主に関係するのは当該組織変更以前の時期であるため、本報告書においては、特に断らない限り、2021 年 6 月 30 日時点の組織図における組織及び役職名を用いる。



## (2) 当社のコーポレート・ガバナンスの概要

当社の第71期（2021年3月期）有価証券報告書によれば、2021年6月25日時点における当社のコーポレート・ガバナンスの概要は、以下のとおりとされている。

### ア コーポレート・ガバナンスに関する基本的な考え方

当社は、経営の健全性を確保するために、コーポレート・ガバナンスを充実させ、意思決定のスピードアップと経営の効率化を進める一方、リスク管理体制の構築とコンプライアンスの徹底を図っており、また、経営の透明性を通じ株主及び顧客からの信頼確保に努めている。

### イ 企業統治の体制の概要

当社は、監査役会設置会社であり、監査役会は2021年6月25日現在、3名（3名いずれも社外監査役であり、うち1名が常勤監査役）で構成されている。監査役会は、随時開催するとともに、取締役会のほか、必要に応じ会議・委員会へ出席し、取締役会の職務の執行状況を監査・監視し、業務執行の適法性及び財産の状況を調査している。

取締役会は、2021年6月25日現在、5名（常勤取締役3名及び社外取締役2名）で構成されており、法令及び定款に定められた事項並びに重要な事項を決議し、原則として毎月1回開催されている。

また、当社は、常勤取締役及び執行役員で構成され、必要に応じ監査役が出席する経営会議を、原則毎月1回開催している。経営会議は、執行機能のうち会社経営及び業務の重要事項に関する方針、計画、戦略を討議し決定するとともに、重要事項のうち職務権限基準に定める取締役会に付議すべき事項については取締役会に報告され取締役会で決定される。

当社は、取締役の任期を1年とすることで、経営環境の変化に迅速に対応できる経営体制の確立と、取締役の経営責任の明確化を図っている。

なお、当社は、コンプライアンスを経営の最重要課題の一つと捉えており、コンプライアンス規程のもと、社長を委員長とするコンプライアンス委員会を設け、コンプライアンス体制を構築している。

#### ウ 企業統治に関するその他の事項

内部統制システムについては、平成18年5月に「業務の適正を確保するための体制に関する基本方針」に基づき内部諸規定の整備をしており、業務の有効性・効率性、財務報告の信頼性、法令等の遵守等、定期的な調査・検証を行っている。

リスク管理体制については、経営危機を及ぼす可能性のある事象に直面した時の対応として、リスク範囲や所管部門をリスク管理規程に定め、不測の事態が発生した場合は、社長を本部長とする対策本部を設置し、迅速に対応できる体制となっている。

また、情報セキュリティや個人情報保護の観点から、情報部門の統制のもと、情報管理諸規程類等を整備し、全社員への周知・徹底を図っている。

#### エ 社外役員の状況

当社の社外取締役は2名であり、うち1名は、三菱電機株式会社の北海道支社長であり、職務経験及び経営に関する豊富な知見並びに経営監督における実績を有している。もう1名は、弁護士としての豊富な経験と幅広い知見を有している。

当社の社外監査役は3名であり、うち1名は弁護士として法務的な観点に加え幅広い知識と豊富な見識を有している。うち1名は、三菱電機インフォメーションシステムズ株式会社並びに三菱電機ロジスティクス株式会社の取締役を歴任しており、企業経営者としての幅広い知見に加え、豊富な経験・実績を有している。もう1名は、三菱電機株式会社の関係会社部経営企画担当部長を努めており、幅広い知識と豊富な知見を有している。

社外取締役1名と社外監査役1名は、当社の筆頭株主であるその他の関係会社三菱電機株式会社の社員であるが、同社から事実上の規制はなく独自の経営判断のも

と事業運営を行っており、取引条件の決定に当たっては市場価格等を参考に交渉の上決定しており、独立性は確保されている。その他の社外取締役及び社外監査役と当社との間にも、特別な利害関係はない。

## オ 監査の状況

### (ア) 監査役監査の状況

監査役会は、社外監査役3名から構成されており、第71期事業年度では9回開催している。監査役会及び各監査役は、監査の方針及び業務の分担等に従い、取締役会その他重要な会議に出席し、取締役会の意思決定状況や取締役の業務執行状況を監査・監視している。また、会計監査人及び考査室との連携を図り、監査の効率化と有効性を高めている。常勤監査役(1名)は、年間の監査計画に基づき、本社及び主な支社の監査を実施するとともに、取締役会や経営会議等の重要会議への出席、重要な決裁書類の閲覧、内部監査部門・内部統制部門及び会計監査人との情報交換等を実施している。

### (イ) 内部監査の状況

内部監査については、内部監査規程を定め、社長直轄の考査室に1名を配置している。会社の業務活動の適正性の確認のため、内部諸規程等の整合性について内部監査を行う体制としており、監査結果については、業務を統括する社長へ報告される。

### (ウ) 会計監査の状況

当社は、会計監査人にEY監査法人を選任しており、平成7年3月期以降の25年間にわたり継続して監査を受けている。当社の監査役会は、適切な監査を確保するため、監査法人の選定及び評価に際し、当社の広範な業務内容に対応し効率的な監査業務を実施できること、審査体制が整備されていること、監査機関及び監査費用の妥当性等を考慮し、総合的に判断しており、上記会計監査人が独立の立場を有し従前から適正に監査を行っていることを確認している。

## 4 内線事業本部における業務プロセス

### (1) 案件の受注に至るプロセス

#### ア 規程上の業務フロー

内線工事のプロセスについて定めた社内規程である「内線工事プロセス」によると、内線事業本部における、内線工事受注に至るプロセスの概要は以下のとおりである。

- ① 営業部担当者は、「見積引合い」(民間工事)、「指名通知書」(官庁工事)を受けた段階で、新経営情報システムに物件基本情報を入力し、「見積依頼書」

を作成し技術部設計積算課に見積依頼を行う。

- ② 技術部設計積算課は、見積情報を積算システム及び新経営情報システムに入力する。
- ③ 営業部担当者が新経営情報システムから「原価検討書」を出力し、見積金額が10百万円以上の案件その他特に必要な案件については、営業部、工事部、業務課の担当者が出席する受注検討会により、受注可否と金額の検討・決定を行う。見積金額10百万円未満の案件は、営業部長、営業部担当者により受注検討を行う。
- ④ 営業部担当者は、原価検討書に基づき、「営業決裁書（受注前）」を作成し、決裁（営業部長、本部長又は社長）を得る。
- ⑤ 業務部担当者は、決裁を得た「営業決裁書（受注前）」を「新経営情報システム」に入力し確定処理を行う。
- ⑥ 工事・営業部担当者は、入札又は顧客への見積書の提出を行い、営業部担当者は受注結果を「新経営情報システム」に入力する。

## イ 実務上の運用

受注の可否等の決定を行う受注検討会（受注前検討会又は原価検討会と呼ばれることもある。）では、営業部が主体となって検討を行っている。

受注検討会以前に、同一の出席者において、事前に1回又は複数回にわたり、原価検討書の内容に関する会議を行うこともある。

原価検討書への押印については、出席者のものだけでなく回覧者のものも含まれており、出席者を都度記載する運用はされていない。

## （2）実行予算総括書の作成及び変更

### ア 規程上の業務フロー

内線事業本部においては、工事を受注した際、工事から利益を出す目標管理のため実行予算総括書を作成している（受注工事管理規程（内線）第46条）。同規程によれば、工事受注後における実行予算総括書の作成及び変更の業務フローの概要は以下のとおりである。

- ① 業務担当部門が作成した「目標原価検討書（案）」により、受注金額10百万円以上の案件については、工事部長、業務部長、担当者及び資材部長により目標原価検討会を行い、目標原価を決定する。決定した目標原価により「目標原価検討書」を作成する（32条）。
- ② 業務担当部門は、「目標原価検討書」から「大口工事発生報告書（目標原価決裁書）」を作成し、決裁を得る（33条）。
- ③ 工事担当部門は、目標原価検討書及び大口工事発生報告書（目標原価決裁書）に基づき、積算担当部門が立てた積算を参考にし、「実行予算総括書」を作成して決裁を得る（47条）。



- ④ 工事請負契約、工事仕様等が確定したとき、また、追加、設計変更等により工事内容に変更が生じた場合は、直ちに 47 条に基づき実行予算総括書を変更する（49 条）。
- ⑤ 工事進行基準適用工事は、四半期決算において「実行予算総括書」を見直しする（66 条）。

## イ 実務上の運用

前記アのとおり、実行予算総括書は工事担当部門により作成されるが、通常、目標原価検討書が作成されてから実行予算総括書が作成されるまでの期間は近接しており状況の変動は少なく、目標原価検討書の作成に際しては目標原価検討会を実施する等してその内容が詰められているため、工事担当者は、目標原価検討書の内容に基本的に沿う形で実行予算総括書を作成している。

実行予算の変更については、変更がある場合には都度見直しを行うこととされているものの、どの程度の変更であれば実行予算を見直すかについて明確な基準はなく、工事担当者である現場代理人の判断に依拠している。

内線業務課は、毎月工事原価台帳を確認しており、実績の支出が予算を超過しているような場合には、内線工事担当者に予算を見直すよう指示を出す、そのような明らかな場合を除いては、内線工事担当者において実行予算の変更の申請がなされない限り、内線業務課においてそれ以上の確認を行うことはない。

## 5 当社の再生可能エネルギー事業の状況

### (1) 太陽光発電事業

当社は、FIT が 2012 年 7 月にスタートすることを受けて、同年に太陽光発電所建設工事を含む太陽光発電事業に参入し、それ以来、合計 80 件程度の工事を手掛けてきている。2018 年以降に竣工した太陽光発電関連工事のうち、請負金額が 500 百万円を超えるものとしては、北海道釧路遠野太陽光発電所建設工事（請負金額約 3,012 百万円）、苫小牧メガソーラー第 1 発電所建設工事（請負金額約 1,212 百万円）、釧路愛国太陽光発電所建設工事（請負金額 545 百万円）がある。当社においては、内線事業本部が屋内を中心とした配線工事を、電力事業本部が主に X36 社から受注する電力関連工事を所管していたところ、太陽光発電関連工事に関しては、内線事業本部の所管となり、B1 氏が内線事業本部長として取り扱っていた。

しかし、近年は、電力買取価格の減少に伴い、太陽光発電関連工事の受注量は減少している。現在、当社で従事している太陽光発電関連工事は、高山案件工事と奥州案件工事の 2 件のみである。

### (2) 小形風力発電機事業

当社は、前記 (1) で述べたとおり、買取価格の減少に伴い、太陽光発電関連工事

の受注量が減少傾向に向かうことが想定されたため、2015年頃から当時内線事業本部長であった B1 氏の指揮の下、太陽光発電関連事業に代わる再生可能エネルギー事業として小形風力発電機事業への参入検討を開始した。そして、当社は 2016 年、内線事業本部内に、従前より取り扱ってきた太陽光発電事業以外の再生可能エネルギー事業を担当する部署として新エネルギーソリューション部を新設し、同年 11 月に、デンマークにある X37 社と小形風力発電機の販売代理店契約を締結した上で、小形風力発電機の販売、建設工事及び保守点検事業を開始し 50 機を販売した。

しかし、2020 年 1 月に、当社が販売したブレードが落下する事故が発生したことによる、同じブレードを用いていた風車の操作の停止、日本海事協会の風車型式認証の停止、X37 社の販売子会社の倒産等により、小形風力発電機事業の継続が事実上困難となった。そのため、2021 年 3 月の取締役会において、同小形風力発電機の取扱いを終了することとし、2021 年 3 月期決算において 2,256 百万円の特別損失を計上した。

### (3) 2019 年 4 月の内線事業本部長交代

当社においては、2019 年 4 月 1 日付で、内線事業本部長に A2 氏が就任し、常務取締役内線事業本部長であった B1 氏は、常務取締役全社技術統括へと異動した。これは、B1 氏が内線事業本部内で組織としてではなく単独で業務を進めようとする傾向が強かったことや、B1 氏に対し部下が自由に発言しづらい雰囲気であったことを危惧した脇田氏の意向によるものである。

脇田氏は、B1 氏に対し、内線事業本部の枠から離れ、今後は全社的な立場から当社の技術力の向上に務めるよう指示した。また、B1 氏から内線事業本部長を引き継いだ A2 氏に対しては、B1 氏から内線事業本部における全ての業務を引き継ぐよう指示し、2019 年夏頃、A2 氏から、全ての業務を引き継いだとの報告を受けた。

ただし、小形風力発電機事業については、前記 (2) の 2020 年 1 月に発生した事故を受け問題の収束を図る必要があったところ、従前 X37 社との連絡窓口を B1 氏のみが務めており、B1 氏でなければ対応が困難であったことから、2020 年 2 月頃、脇田氏は小形風力発電機事業の収束を B1 氏に対応させることとし、最後まで責任をもって担当するよう指示した。

### 第3 調査手続の概要及び調査の方法

#### 1 調査実施期間

2021年8月17日～2021年10月15日

当委員会は、2021年8月17日に当委員会が設置されたことを受け本件調査を開始し、同月16日に延長が承認された2022年3月期の第1四半期報告書の提出期限である同年9月15日までに完了することを目指して本件調査を進めていた。その後、同日に当該期限が同年10月15日まで再度延長されたことを受け、本件調査及び追加調査を同日まで実施した。

#### 2 調査対象期間

##### (1) 高山案件疑義：2019年4月1日～2021年6月30日

高山案件工事の受注に向けた検討が2019年10月頃から行われていたことを踏まえ、当該検討の開始時期を含む事業年度における調査が必要であると判断し、上記のとおり定めた。

##### (2) 奥州案件疑義：2019年4月1日～2021年6月30日

高山案件疑義と同様の原因により生じた可能性があることを踏まえ、高山案件疑義の調査対象期間と同一の期間とした。

##### (3) 原価付替疑義：2018年4月1日～2021年6月30日

原価付替疑義の端緒となった事象に関与していたA8氏が内線工事部の次長に就任した2018年4月1日を始期として、上記のとおり定めた。

##### (4) 内部統制無効化疑義：2019年4月1日～2021年6月30日

内部統制無効化疑義が生じた原因はB1氏の人事異動（内線事業本部長から全社技術統括への異動）を契機としたものであると考えられたため、当該人事異動が行われた2019年4月1日を始期として、上記のとおり定めた。

#### 3 調査の方法

##### (1) 関連資料の確認

当委員会は、当社から開示を受けた資料及び当委員会において収集した資料等の確認を行った、当委員会が確認した主な資料等は以下のとおりである。

- ・社内規程、当社の組織体制・ガバナンスに関する資料（監査報告書を含む。）
- ・取締役会、監査役会、経営会議その他の会議体の議事録（配布資料の一部を含む。）

- ・財務諸表、試算表、総勘定元帳その他の財務会計資料
- ・高山案件及び奥州案件における以下の書類等
  - 契約書（見積書、注文書、注文請書等を含む。）
  - 実行予算検討に係る資料
  - 外部業者からの受領資料

## （２）関係者に対するヒアリング

当委員会は、当社の役職員（元役員を含む。本項目において同じ。）計 37 名、並びに、高山案件及び奥州案件における外部業者その他の社外関係者（土木工事業者、資材業者、業務委託先等）計 8 社に対し、面談、ウェブ又は電話のいずれかの方法により、それぞれ 1 回から 6 回のヒアリングを実施した。これらのヒアリングの実施状況については、別紙 1 のとおりである。

なお、後記 4（３）に記載の地理的制約があることに加え、新型コロナウイルス感染拡大防止の観点から、関係者に対するヒアリングの大半はウェブを利用した方法により実施された（当社が所在する札幌市は、調査実施期間の大半において緊急事態宣言又はまん延防止等重点措置の対象となっていたことから、対面でのヒアリング実施には一定の制約が存在した。）。

## （３）関係者からの書面回答

当委員会は、社外の関係者の一部に対して質問事項書を送付し、書面による回答を受領した。

## （４）デジタル・フォレンジック調査

当委員会は、本件調査及び追加調査のそれぞれにおいて、当社役職員のコミュニケーション関連データ及びドキュメントデータの解析を行うため、FRONTEO とともに、当社の役職員が使用する又は使用していた会社貸与の業務用パソコン及びスマートフォン内のメールデータ等（スマートフォンについては SMS メッセージを含む。）を保全し、レビューを実施した（なお、別紙 2 に記載のとおり、スマートフォンが貸与されていたのは一部の役職員に限る。）。

デジタル・フォレンジック調査における対象者のパソコンのデータ及びスマートフォンデータ等については、削除ファイルの復元、同一データの重複排除、PDF 等画像への OCR 処理によるテキスト化（ただし、本件調査に限る。）、同一メールスレディングの途中メールのレビュー対象の排除（ただし、添付ファイルがある場合は排除の対象としない。）を施した上で、専用のレビュー環境において、所定のキーワードによる検索のほか、特定期間における特定者のやり取り等による検索を行い、該当した電子メール等のデータをレビュー対象とした。なお、1 次レビューでは、レビュー結果の一部を基にした AI によるレビュー優先順位付けを実施している。

FRONTEOによる1次レビューにおいては、関連するデータの抽出基準等を記載したレビュープロトコルに従って、レビューアーが一定のタグ付け（Hot、Responsive、Not Responsive 等による区分）を行った。その結果、各疑義に関連するものとして Hot 又は Responsive のタグが付けられたデータを対象に、当委員会による2次レビューを実施し、同様のタグ付けを行った。その結果、2次レビューにおいて Hot 又は Responsive のタグが付けられたデータのうち特に重要なものについては、事実関係認定の根拠資料やヒアリングにおける参考資料等として活用した。

本件調査及び追加調査で行われたデジタル・フォレンジック調査の結果の概要は、以下のとおりである。なお、1次レビュー結果又は2次レビュー結果として記載している件数は、Hot 又は Responsive のタグを付けたデータの数を意味する。

#### ① 本件調査

対象者	:	別紙2の第1に記載の13名
キーワード	:	本件疑義及び一般不正に関連するキーワード
データ範囲	:	本件疑義の調査対象期間と同一に設定
レビュー対象	:	39,318件
1次レビュー結果	:	5,273件
2次レビュー結果	:	164件
備考	:	2021年6月24日に退任したB1氏については、主に使用されていた業務用パソコン（本機）及びスマートフォン内のデータが当社の慣例に従い初期化されていたため、これらの機器に保存されていたデータの大部分については復元することができず、主に予備機として使用されていた業務用パソコン内のデータをレビューの対象とした。

#### ② 追加調査

対象者	:	別紙2の第2に記載の29名
キーワード	:	追加疑義、本件疑義及び一般不正に関連するキーワード
データ範囲	:	関連する疑義の調査対象期間に合わせてキーワードごとに設定
レビュー対象	:	36,176件（本件調査でレビュー済みのメールを除く）
1次レビュー結果	:	2,381件
2次レビュー結果	:	343件
備考	:	当社の元従業員であるC13氏については、業務上の都合から退職後も貸与している業務用パソコン内のデータを対象とした。なお、新たに対象者に加えた17名の一部については本件疑義に関するキーワードについても抽出条件に加えている。

## (5) アンケートの実施

当委員会は、本件疑義及び追加疑義に関する当該役職員の認識や類似事案の存否等を確認する目的で、当社において各疑義に関する一定の情報を入手しうる立場にあると考えられる役職員を対象として、以下の要領により書面によるアンケートを実施した。なお、アンケートは記名式で実施した。

### ①本件疑義に関するアンケート

回答期間：2021年8月31日～2021年9月3日

対象者：計123名（123名全員から回答を受領）

### ②追加疑義に関するアンケート

回答期間：2021年9月22日～2021年9月28日

対象者：計185名（このうち内部統制無効化疑義の調査対象範囲ではない69名については、原価付替疑義についての質問のみのアンケートを実施した。休職中の2名を除く183名から回答を受領）

## (6) 臨時内部通報窓口の設置

当委員会は、本件疑義及び追加疑義並びにこれらの疑義に類似する事案やその疑いのある行為について広く情報提供を求める目的で、情報提供者の範囲を当社の全ての役職員、窓口をのぞみ総合法律事務所とし、以下の期間において臨時内部通報窓口を設置した。なお、臨時内部通報窓口の設置にあたっては、当社の役職員に対し、通報者・通報内容の秘匿性の確保及び通報を理由とする不利益な取扱いの禁止についての周知を図った。

### ①本件疑義に関する臨時内部通報窓口

設置期間：2021年8月30日～2021年9月3日

### ②追加疑義に関する臨時内部通報窓口

設置期間：2021年9月21日～2021年9月27日

## (7) 高山案件及び奥州案件の現場視察

当委員会は、太陽光発電設備の建設工事に関する理解を深めること等を目的とし、以下の要領により高山案件及び奥州案件に係る工事現場の視察を実施した。なお、各工事現場では当社の従業員から工事の状況等に関する説明を受けるとともに、高山案件工事の現場においては、視察の様子をウェブ会議により他の調査委員・補助者に共有した（奥州案件工事の現場は、電波事情による支障がありウェブ会議は行っていない。）。

①高山案件

日 程：2021年8月27日

実施者：調査委員1名、補助者1名

②奥州案件

日 程：2021年9月23日

実施者：調査委員2名

#### 4 調査の前提と限界

##### (1) 本報告書及び調査結果の利用

本報告書は、当社において、各疑義に関する事実確認及び各疑義に関連する問題等が指摘された場合における発生原因の究明と再発防止策の策定のために用いられることのみを目的として作成されたものであり、当委員会は、本報告書を含む当委員会の調査結果が上記の目的以外のために用いられることを予定していない。

##### (2) 任意調査

当委員会による調査は、捜査機関による捜査とは性質を異にし、関係者の任意の協力に基づいて実施されたものである。そのため、捜索・差押え等の強制的な手段を用いることはできず、調査の実効性は、関係者の協力度合いの影響を受けざるを得ず、関係者に対するヒアリング内容の真偽を確認する手段についても限定されている。

なお、本件調査では、一部の社外関係者からヒアリングに関する十分な協力を得ることができなかった。

##### (3) 時間的・人的・地理的な制約

当委員会による調査は、前記1に記載の限られた期間において、前記第1の3(1)の限られた調査委員及び補助者が、各調査事項の優先順位を考慮に入れつつ役割を分担しながら実施したものであり、調査の範囲及び深度には、時間的・人的な制約が存在した。

また、当社が所在する札幌市と当委員会の委員及び補助者が執務する東京都の位置関係から、本件の関係者や関連資料の多くについてはアクセスにあたって地理的な制約が存在した。

##### (4) 退任者のパソコン初期化

本件疑義及び内部統制無効化疑義に深く関与している B1 氏が主に使用していた業務用パソコンは、同氏が2021年6月24日に当社の取締役を退任したことから既に初期化されており、当該パソコンに保存されていた同氏のメールアドレス等については復元することができなかった。そのため、同氏のメールアドレス等の大部分については、デジタル・フォレンジックの対象とすることができなかった。今後、これらのメール

データ等が復元され、本件調査では技術的に検出することができなかった情報が出てきた場合には、本報告書の内容が異なることがあり得る。

## 5 本報告書の表記

本報告書は、特段の記載がない限り以下のルールに従い作成されている。

- ①報告書本文において特に定義・説明することなく、冒頭の一覧表に記載された略語・略称を用いる。
- ②金額の表記に当たっては、特段の記載がない限り、税抜金額を用いるとともに、端数を四捨五入する。



## 第4 高山案件疑義

### 1 高山案件疑義の概要

当社は、2020年6月8日、施主をX2社とする高山案件工事について、X3社との間で、工事請負代金総額を8,215百万円とするEPC契約としての高山案件工事請負契約を締結した。その後、同年8月27日付け注文書・注文請書により、代金を51.7百万円とする予備品納入・保管に関する追加契約を締結し、高山案件工事の請負代金総額は、合計約8,266百万円となった。

当社は、高山案件工事の会計基準については工事進行基準を適用して会計処理を行っているところ、2022年3月期第1四半期決算の確定作業において工事原価総額見積りの見直しを行ったところ、架台設備の設計変更による原価増740百万円、土木工事施工の原価増792百万円、合計約1,532百万円の超過が発生する可能性が判明し、これにより原価総額見積りの適切な管理がなされていたのか等の高山案件疑義が生じ、決算内容の精査が必要となったものである。

以下では、後記2で当委員会の調査により判明した事実を概説し、後記3で高山案件疑義に関する主要な論点について当委員会の評価を述べる。

### 2 当委員会の調査により判明した事実

#### (1) 高山案件の概要

高山案件は、岐阜県高山市荘川町野々俣字三尾谷1300-1他所在土地において、太陽光発電所（いわゆるメガソーラー発電所）を開発・建築し、電力購入者であるX4社に電力を供給するプロジェクトであり、当社は、X3社との間で高山案件工事請負契約を締結した。

X3社は、施主・事業者で発注者であるX2社（実質的な事業者である出資元は、X1社）から高山案件工事をEPC契約で受注した元請会社であり、当社は、X3社の下請の立場となる。

高山案件工事請負契約は、2020年6月8日付け「高山ソーラーヒルズ太陽光発電所工事請負契約書」の締結により合意・成立し、同日、高山案件工事が着工された。工事完了期限は、FITに基づく電力買取りが2022年6月1日開始とされていることを受け、その前日の同年5月31日と合意されている。

#### (2) 高山案件工事の受注に至る経緯

##### ア 当社と高山案件との関わりの端緒

当社が高山案件工事を受注するに至った経緯は、2019年5月、当時当社の常務取締役・全社技術統括の立場にあったB1氏が、再生可能エネルギー開発コンサルテ

イング業務等を行う

C11氏から、案件概要の紹介を受けたのが端緒となった。約30メガワットという太陽光発電設備の規模から想定されるEPCとしての工事受注金額は、当社の事業規模や過去の受注実績からすると、当社が直接受注するに相応しい規模を超えるため、元請としてX3社が施主とEPC契約を締結し、当社はX3社から同一内容をEPCとして受注する方向で検討が進められた。

当社において高山案件工事の受注活動の中心となったのは、前社長の時代から太陽光事業を手がけてきた常務取締役・全社技術統括のB1氏であった。また、東京支社長のA11氏がB1氏とともに、X3社、X4社、資材調達先・工事発注先等の候補業者との会議に同行するなどしていた。

#### イ 調達先・工事発注先・原価等の検討状況

その後2019年6月頃から2020年4月頃にかけて、B1氏は、主にA11氏とともに、高山案件工事の受注に向けて、出資元・実質的事業主であるX1社や、資材調達先や工事下請先候補企業との間で、対応可否の確認や見積り取得のやりとりを行った。後記3(1)イ(イ)のとおり、X1社とのやりとりにおいては、

。X6社・

C11氏による業務提供については、後記3(1)イで詳述する。

2020年3月2日、B1氏は、太陽光発電所の工事を担当する内線事業本部のA2氏、A8氏、A21氏、経営企画本部のA1氏、A9氏らに対し、高山案件の概要を説明した。この時、B1氏は、B1氏作成の同年2月29日付け資料に基づき、同日時点で想定し、調整してきた主要材・一般材の調達先代理店・メーカー候補、各工事の外注先の諸経費について、当社見積金額・メーカー見積金額等を説明するとともに、諸経費の内訳として、設計やコンサルタント、交通費・宿泊費等についても説明した。同資料に基づき、B1氏は、諸経費込みで原価合計額が約百万円となる旨、そして請負金額が8,200百万円と想定されるため当社の直接利益<sup>1)</sup>は約百万円と想定される旨を説明した。

具体的には、主要材のうち、架台については、商社であるX8社を経由してメーカーであるX9社から調達すること、X9社の架台施工費を含め、メーカー見積金額を含むX8社への支払総額を2,020百万円と想定していたことを説明した。また、発注工事の相当割合を占める土木工事については、当初X16社への発注を想定していたこと、同発注金額見積りは1,963百万円とされていたが、別業者に一部残土運搬

<sup>1</sup> 一次利益から、配賦費（当社従業員の作業時間に一定料率を掛けて算出される金額）を控除したものが直接利益である。

を発注するため減額し 1,560 百万円を想定し、防雪屋根工事費 18 百万円を加えた合計 1,578 百万円の見積額を想定しているということについても説明した。

かかる検討に際しては、X1 社からメーカーを指定されていた主要材（太陽電池モジュール、PCS、監視システム、特高受変電設備等）については、指定業者の見積りを取得するとともに、必要に応じ相見積りを取得して、見積額が適正になるような検討を行っていた経緯が、関係者のヒアリング内容により認められる。

また、諸経費としては、各種設計費以外に、コンサルタントフィーとして、① C11 氏の ██████████ 受注の成果報酬として ██████████ 円（なお、後記（3）ウのとおり、本項目は後に ██████████ X6 社に対する業務委託の費用となり、金額も ██████ %減額された ██████████ 円で契約が締結されている。）、② X7 社への林地開発許可申請について ██████████ 円、③ X15 社への土木設計・管理について 57 百万円が想定されていた。他には、予備費として ██████████ 百万円が想定されていた。

なお、その後、2020 年 3 月ないし 4 月頃、当初想定されていた土木工事の発注先である X16 社は直前になって工事に対応できないということになり、土木工事について急遽 X15 社に変更して発注することとなった。

2020 年 4 月 14 日、高山案件について受注検討会ないしそれに準ずる検討会が開催されたものと思われる。2020 年 4 月 14 日付けの資料に記載された金額・内容は、前述した B1 氏作成に係る同年 2 月 29 日付け資料とほぼ同様であるが、（目標）受注金額 8,200 百万円に対し、直接工事費が微増し ██████████ 百万円となったため、直接利益は ██████████ 百万円と微減したものとなっており、この資料に基づき、関係各部門で検討が行われたものと考えられる。架台についての合計金額が 2,020 百万円であること、造成工事費が 1,578 百万円であることに変更はなかった。

#### ウ 2020 年 4 月 20 日開催の経営会議

高山案件については、2020 年 4 月 20 日開催の経営会議において、審議事項として、担当責任者である内線事業本部長・執行役員の A2 氏が、同日配布の資料に基づいて説明したが、その場での判断は困難であるとして、各自説明資料を持ち帰り、熟読の上、後日受注可否の判断及び意見・質問を事務局に報告することとされた。なお、この経営会議では、常勤監査役 B2 氏から、現場が北海道でないため、地元業者と上手く連携ができるのかとの質問が出され、これに対し、A2 氏からは、地元業者の調査を実施しており、現場のブロックごとに適した業者を配置するなどの対応をしたいとの回答がなされた。また、社長である脇田氏からも、ビジネス基盤が全くない場所での工事であるため、受注する場合には全社的に各本部の協力のもと進めて欲しい旨の指摘がなされた。なお、B1 氏は、経営会議では高山案件に関する説明等の対応をしていなかったものと認められる。

なお、前記経営会議の後、脇田氏、B2 氏、経営企画本部、電力事業本部、産業機器システム事業本部からそれぞれ高山案件受注に関する質問が出され、A2 氏はこれ

に対し個別に回答を行い、いずれの役員・部門からも了解を得たため、最終的に、高山案件は、同年4月23日、原案どおり全会一致で承認され、その旨事務局が書面で出席者に連絡を行った。

なお、B1氏による高山案件工事受注等への関与に関する脇田氏を始めとする役員の認識等については、後記第9・原因分析における内部統制無効化疑義に関する分析において詳細に検討を加える。

## エ 2020年4月28日開催の取締役会

高山案件工事の受注についての正式な承認決議のため、2020年4月28日開催の取締役会において、審議事項として、オブザーバー参加したA2氏が、資料に基づいて案件概要を説明するとともに、前記ウの経営会議後の個別質疑の内容についても資料に基づいて説明を行った。

これに対し、B2氏から、案件の規模が大きいので定期的に報告をすること、及び、リスク発生時は早めに対応することを条件として欲しいことについて指摘がなされ、これに対してA2氏は、毎月の経営会議で現場の収支予定及び出来高実績を報告予定であり、リスクを全てオープンにして現場で処理できない事項は本社に速やかに報告される体制を構築する旨回答している。また、監査役桶谷氏からは、8,200百万円の規模ゆえに必要となる相当数の人員をどのように調達するのかという点について質問が出され、脇田氏からも、当社や協力会社から現地に入る人数は少なく、ほとんど現地の業者から調達するため、安全・品質が心配なので、X3社の協力を得ながら対応していきたい旨の発言がなされた。B1氏からは特段の説明や回答等はなされなかった。

この取締役会で高山案件工事の受注について原案どおり全会一致で承認決議がなされた。

## オ 2020年5月11日開催の受注検討会

2020年5月11日、受注検討会が行われた<sup>2)</sup>。参加者は、A2氏、A8氏、A24氏、A9氏、A18氏、A19氏、A21氏らであるが、B1氏は参加しなかった。

原価の金額は従前の検討からわずかに変更になったのみであり、架台についてのX8社及び土木工事についてのX15社とも金額に変更はなかった。

なお、A2氏は、B1氏作成の同年2月29日付け一覧資料の日付を同年5月12日付けとした同様の一覧資料を受領しているが、この点については、上記検討会とは別途の機会に、B1氏がA2氏に対し高山案件工事の原価の内容を説明した可能性が認められる。同資料には、同年5月11日に、X6社へのコンサルタントフィーが

---

<sup>2)</sup> 前記イの2020年4月14日開催の会議が受注検討会として行われたものである場合、これが2回目の受注検討会となる。複数回開催されたのは、高山案件の受注金額が高額であるためと考えられる。

■■■■円減額され■■■■円とされた旨の記載があるが、これは B1 氏が C11 氏と減額交渉を行った結果によるものと認められる。

#### カ 高山案件工事請負契約の締結

前記の検討・手続を経て、当社は X3 社との間で、2020 年 6 月 8 日、高山案件工事請負契約を締結し、高山案件工事に着工した。

#### (3) 各調達先、下請業者、業務委託先との契約締結

X3 社との間の高山案件工事請負契約締結を受けて、当社は、資材等調達先、下請業者、業務委託先等との間で契約を締結した。

高山案件における主要な調達先・下請業者である X8 社・X9 社（架台）、X15 社（土木工事）、X6 社（業務委託）等との間の各契約の概要・契約締結の経緯は、以下のとおりである。

##### ア 架台：X8 社及び X9 社

架台の調達自体については X8 社からの 2020 年 6 月 5 日付け見積書に基づき、同月 11 日、同社との間で、1,040 百万円の注文書・注文請書を取り交わし、契約が成立している。

また、当社は、同月 5 日、X9 社から架台の施工費について 953 百万円の見積書を取得し、注文書を送付したが、注文請書は受領しておらず、契約の正式締結自体は後日行われることとなっていた。

なお、前記 (2) イのとおり、当社は、架台については材・工合計 2,020 百万円に対応するよう X8 社に求めており（なお、工事発注については、X8 社は入らずに当社から X9 社への発注という形式が想定されていた。）、上記の金額はこの想定よりも若干の余裕を見た金額と考えられる。

##### イ 土木工事：X15 社

当社は、X15 社との間で下記の表に記載の契約を締結し、同社に対し工事施工の発注や設計・管理等を委託した。全てを取りまとめる基本契約等の包括契約は存在していない。契約金額の総額は、2020 年 9 月 14 日付けで発注された各工事まで含めると 1,852.5 百万円であった。

契約締結日	契約内容	契約金額	書面	備考
設計				
2020年4月27日	林地開発許可申請に伴う設計業務の業務委託契約	18.4百万円	契約書	完了 支払済み
施工				
日付不明	草刈先行工事	2.7百万円	不明	完了 支払済み
2020年6月4日	造成工事	1,560百万円	注文書	進行中
同日	変電所基礎工事	30百万円	注文書	進行中
2020年9月14日	電気埋設管敷設工事	50百万円	注文書	進行中
同日	残土処理工事	110百万円	注文書	完了 支払済み
同日	フェンス工事	43百万円	注文書	進行中
管理				
なし	土木管理業務委託	38.4百万円	なし	進行中

なお、受注に際しての実行予算総括書（2020年5月31日時点）とその内訳を構成する外注費発注予算書（同月19日時点）において、土木工事に関しては、土工費63百万円、基礎工事費37百万円、造成工事費1,578百万円、残土処理費（運搬含む。）210百万円、土木工事予備費281百万円の合計2,169百万円の実行予算が確保されており、受注契約後の同年6月30日時点でも同額である。

その後、資材の項目として実行予算に含めていたフェンス工事をX15社に発注するなどしたため、2020年12月時点の実行予算では、土工費50百万円、基礎工事費30百万円、造成工事費1,580百万円、残土処理費（運搬含む。）210百万円、土木工事予備費236百万円、フェンス工事43百万円が確保されており、X15社への発注についての実行予算は合計2,149百万円となっていた。

なお、X15社に対する外注費についての実行予算の推移は以下のとおりである。

（単位：千円）

内容	2020/5/19	2020/6/15	2020/9/8	2020/9/16	2020/12/25	2021/3/22	2021/6/30
土木費	63,000	63,000	50,000	50,000	50,000	59,334	59,334

基礎工事費	37,000	37,000	30,000	30,000	30,000	64,500	64,500
造成工事費	1,578,000	1,578,000	1,580,300	1,580,300	1,580,300	1,580,300	1,580,300
残土処理費 (運搬費含む)	210,000	210,000	210,000	210,000	210,000	250,600	250,600
フェンス工事	0	0	0	0	43,000	73,000	73,000
土木工事予備費	281,000	281,000	281,000	281,000	236,474	0	0
合計	2,169,000	2,169,000	2,151,300	2,151,300	2,149,774	2,027,734	2,027,734

#### ウ X6 社業務委託契約

B1氏は、当社に高山案件を紹介し、高山案件工事の受注に寄与したX6社C11氏との間で、一定の報酬を支払うことを約束し、当社は、B1氏主導の下、X6社との間で2020年5月31日付け「業務委託契約書」（X6社業務委託契約）を締結して、X4社との連系協議、高山案件工事の企画・設計や設備機器メーカーの選定に関する助言、工事实施スケジュールの提案等に係る業務を同社に委託し、その対価として合計金■■■■■円の業務委託料を支払うことを合意した。

X6社業務委託契約の締結や業務内容等に関する詳細及び当委員会の評価は、後記3(1)イにおいて述べる。

#### エ X7 社との業務委託契約

2020年7月31日、林地開発許可変更申請等に関する支援・助言等のコンサルティングについて、■■■■■円の業務委託契約をX7社と締結した。

X7社との業務委託契約の締結や業務内容等に関する当委員会の評価は、後記3(1)ウにおいて述べる。

#### (4) 土木工事に関する推移

ここではまず、高山案件工事における土木工事の推移について概括する。なお、問題となる各時点における原価管理の是非については、後記3(2)において詳述する。

##### 【主な時系列：土木工事に関する推移】

項目	年月日	概要	X15社 主張超過額	B1氏主張
	2020/4/27	当社、X15社と設計業務委託契約締結		18.4百万円
	2020/5/15	X15社、見積書提出 造成工事 変電所基礎工事		1,560百万円 30百万円

	2020/6/4	当社、X15社に発注（注文書） 造成工事 変電所基礎工事		1,560 百万円 30 百万円
	2020/6/8	当社、X3社と工事請負契約締結		
ア(ア)	2020/6～7	長雨で調整池工事を行えず		
ア(イ)	2020/7 頃	生コン価格上昇		
ア(イ)	2020/8～	多数の転石判明		
ア(カ)	2020/9/14 頃	X15社、B1氏に変更増額の一覧表を提示した模様（生コン等）	330 百万円	
	2020/9/14	当社、X15社に発注（注文書） 電気埋設管敷設工事 残土処理工事 フェンス工事		50 百万円 110 百万円 43 百万円
ア(ク)	～2020/11	設計変更承認遅延		
イ(ア)	2020/11～	調整池工事遅延		
イ(イ)	2020/11～12	腐葉土対応 積雪により工事中断		
イ(イ)	2020/12	X15社、下請から見積りを取り始める		
ウ(ア)	2021/1/24,26	X15社、下請から見積り取得		
ウ(ア)	2021/1 下旬	X15社、B1氏に変更増額提示（2月提示の可能性あり）	962 百万円	
ウ(イ)	2021/2/12,25	X15社、B1氏に変更増額提示 常用等で減額を工夫	778 百万円	200 百万円下げた資料欲しい
ウ(イ)	2021/3/1	X15社、778 百万円に基づく出来高予定請求グラフ	2021/7 で 予算超過	2,100 百万円で収まるか確認
ウ(イ)	2021/3/6	X15社、B1氏の指示に基づく資料提示。常用での減額困難と説明した模様（3/17の可能性も）。	576 百万円 --B1氏指示	
ウ(イ)	2021/3/17	X15社、常用での減額困難と説明した模様（3/6の可能性も）。追加合意の必要性を主張したか。		
ウ(イ)	2021/3/29	当社、X15社に地盤改良工事を別途発注		135 百万円
エ(ア)	2021/4	雪が溶け、工事再開 転石、腐葉土も再開か		
エ(ア)	2021/5/30	当社、B1氏以外に初めて、A8氏、A24氏、A25氏が参加してX15社と会議	仮に 576 百万円から計算しても 135 百万円控除して 441 百万円	さらに下げられないか要請
エ(イ)	2021/5～6	B1氏引継会議		
エ(エ)	2021/6/24	当社定時株主総会		



		B1氏退任・退社		
エ(エ)	2021/6/25	X15社と会議 総額2,768百万円＋ PCS42M他	867百万円	
	2021/7/20	両社協議		
エ(オ)	2021/8/25	X15社、追加見積書提出 防災対策等 U字溝等	478百万円 294百万円	
エ(オ)	2021/10/7	X15社、追加額資料	1,031百万円	
エ(オ)	2021/10/9	X15社、追加額資料訂正 (内訳) 防災工事 2021/1～9 2020/10～2022/6 調整池転石等 遅延によるリース等	1,049百万円 (内訳) 385百万円 330百万円 181百万円 154百万円	
エ(オ)	2021/10/12	X15社、追加額資料訂正 (内訳) 防災工事 2021/1～9 2020/10～2022/6 調整池転石等 遅延によるリース等	1,031百万円 (内訳) 366百万円 330百万円 181百万円 154百万円	

## ア 2020年6月から9月にかけての状況

太陽光発電所建設工事の工程においては、まずは調整池に係る土木工事を行った上で、太陽電池モジュール・架台等に係る電気工事を進めるという工程となる。

高山案件工事においては、着工した2020年6月から9月にかけての期間で、①長雨による土木工事の遅延、②多数の転石<sup>3</sup>の出現、③生コンクリートの価格上昇、④林地開発許可の変更申請の承認遅延、という4種類の問題が発生した。

### (ア) ①長雨による工事遅延

2020年6月の着工から7月にかけて、高山案件工事の現場では例年になく長期間にわたる長雨が続いた。この長雨により重機が現場に入れないなどの問題が生じ、この時期に先行して進めることが予定されていた調整池に係る土木工事が予定より遅延した。

### (イ) ②多数の転石の出現

長雨が終わり、2020年8月頃から、X15社により、調整池に係る土木工事が開始されたが、調整池の掘削工事の過程で巨大な転石が多く発見された。

高山案件工事の現場では地質調査（ボーリング調査）が2015年9月に行われており、X15社も、この調査の結果を確認した上で自ら見積りを提出し、当社から土木工事を受注していた。しかしながら、山間部の太陽光発電所に共通して当てはまる

<sup>3</sup> 河川や氷河の作用で他の場所から移動してきた巨大な岩石のこと。

ように、高山案件の対象地域でも限られた地点でのボーリング調査が行われるに止まったため、想定（深さ 1.5 メートルの層は玉石という 10 センチメートル程度の石の層と想定されていた。）とは異なり多数の転石が発見されたものと認められる。後に、高山案件工事の現場にはかつて川が存在していたことが判明し、そのために多くの転石が発見されたことが分かっている。転石が出るたびにその処理（更に穴を深く掘って、当該転石を転がして埋めるなどの対応をとることになる。）に時間を要し、土木工事は遅延した。

#### （ウ）③生コンクリートの価格上昇

また、2020 年 7 月頃には、生コンクリートの価格が高騰しているという情報を X15 社から入手した。これにより、この時点で必ずしも金額は明確ではないものの、150 百万円程度の原価増となる可能性が生じていたものと考えられる。

#### （エ）④林地開発許可の変更申請の承認遅延

さらに、X15 社は、調整池の土木工事と併行して、2020 年 4 月 27 日に締結した設計業務委託契約に基づき、林地開発許可の変更申請業務も遂行していた。残土処理については、処理場として想定していた敷地外の土地には残土を一時的にしか置くことができないと判明したため、近隣のスキー場等の別の土地で行うことを検討したが、土地を確保することができなかった。そのため、結局敷地内で残土を処理することとなり、これに伴う設計変更を行った。また、敷地内の重機等が走行する道路についても計画の変更が必要となり、これについても設計変更を行った。

しかし、これらの変更に係る申請を所管する当局において、当初の申請時とは担当者が変わっていたことの影響等もあり細かな指摘等が多数入ったため、最終的に設計変更の承認が下りたのは 2020 年 11 月のことであった。

#### （オ）2020 年 9 月末時点の状況

このように土木工事は遅延し、転石や生コンクリートの値上がりなどの事情も存在していたが、2020 年 9 月頃までは、設計変更による残土処理費用の減額等が予定されていたことから、X15 社自身、当初の予定原価を超えることは想定していなかったことを認めている。また、当社においても、原価の追加が発生することを具体的に想定するには至っていなかったことが認められる。

なお、X15 社は、当委員会のヒアリングにおいて、2020 年 9 月 14 日時点の変更増額として 330 百万円が想定されることを集計して（内容として、生コンクリートの単価増を含む。）、当該資料を B1 氏に提示したと説明しており、実際にそのような資料の提示があった可能性も認められる一方で、電子メール等による提示・資料の授受が行われた事実の確認はできておらず、また、前述のとおり、X15 社自身、その後の設計変更による減額要素の存在を認めていることからすると、この時点で

330 百万円の増額提示があったとしても、これを確定的な増額の見積りないし請求提示とまで認めることは困難と考えられる。

#### イ 2020 年 10 月から 12 月にかけての状況

2020 年 10 月から 12 月にかけては、前記ア（エ）の④林地開発許可の変更申請の承認遅延による調整池の造成工事の遅れに加え、⑤腐葉土対応の問題が生じた。

##### （ア）調整池工事の遅延

前記ア（エ）のとおり、④林地開発許可の変更申請の承認が認められたのは 2020 年 11 月になってからであり、それまでの間、残土は敷地内に一時的に仮置きするほかなかった。そのため、2020 年 12 月までの間に掘削工事を相当程度進めることができた調整池は、13 ある池のうち、1 番、7 番及び 13 番の 3 つに止まり、他の池に係る工事については、根切りや、現場内で埋めたり盛ったりすることができる範囲での掘削など、若干の作業しか進めることができなかった。

##### （イ）⑤腐葉土対応

高山案件の現場では、2020 年 11 月から 12 月にかけて、過去に伐採された樹木の廃材と泥が混じったヘドロ状の腐葉土への対応が大きな問題となった。具体的には、腐葉土が原因で重機の故障への対応や大量の石の投入等が必要になったことにより、相当な時間と費用が発生した。

##### （ウ）2020 年 12 月末時点の状況

2020 年 12 月末の時点においては、これまで述べた②転石や③生コンクリート価格高騰、⑤腐葉土対応等に関連して、高山案件工事の原価が大幅に増額になる原因事実自体は発生していたものと認められ、X15 社においても、これらの事情による原価増の可能性を認識していたものと考えられる。

そして、X15 社の C4 氏は同月末頃、A25 氏及び A23 氏に対し、土木工事費用が 250 百万増加するという話を現場での打合せの際に伝えたものと考えられる。費用の内訳詳細や 250 百万円という金額の根拠は判然としない状況ではあるが、A23 氏は、当委員会のヒアリングに対し、前述の C4 氏の話聞いた後、A25 氏との間で、250 百万円であれば予算を増額しなくとも予備費の範囲内で対応できるといった話をしたと記憶している旨述べている。

一方、X15 社においては、2020 年 12 月末の時点では、2021 年 1 月に B1 氏に提示したと考えられる 962 百万円の原価超過見込み（後記ウ参照）に関して、具体的な根拠となる下請業者からの見積書までは取得しておらず、下請業者に口頭で見積りを確認するなどしていたに止まるものと認められる。すなわち、X15 社は当委員会に対し、2020 年 12 月末になって、下請業者から再見積りを取って集計した結果、

962百万円の原価超過が判明したため、その内容を記載した資料を2021年1月に作成してB1氏に提示・説明したと述べているが、X15社から提出を受けた下請業者からの見積書の日付は2021年1月24日及び26日となっていることから、X15社が962百万円の原価超過の金額を集計・把握した時期自体は2021年1月下旬であると認められる。

2020年12月末時点の原価管理の状況については、後記3(2)アにて詳述する。

#### ウ 2021年1月から3月におけるX15社との費用増額協議

高山案件工事では、降雪する期間に土木工事を進めることは基本的に難しく、当初から想定されていたとおり、2020年12月頃から2021年3月頃までの間に大きな進捗はなかった。

X15社は、既にこの時点において、転石の処理等により下請業者へ支払う工事費用が想定よりも増加しているとして、B1氏との間で、費用の増額を求める協議の機会を設けた。詳細・経緯は以下のとおりと認められる。

##### (ア) 2021年1月の協議

2021年1月、X15社は、造成工事等に関する費用について、B1氏に、予算合計が1,711百万円であるのに対し、既払金額が557百万円、今後想定される費用が2,116百万円であるため、962百万円の超過が出る見込みであることを資料に基づいて説明し、増額を求めた。当該資料に記載された既払金額と今後想定される費用の総額は2,673百万円となる。

なお、かかるX15社の説明は、X15社との契約のうち、予算合計1,711百万円についての増額に関するものであり、前記ア及びイの全ての契約金額総額(1,852百万円)についての増加を意味するものではない。

かかる提示・説明を行った具体的な日付・場所について、X15社は、同月12日から同月末までの間に数回、高山案件工事の現場及び電話でと説明するが、B1氏は、日付は不明であり、場所も札幌の当社本社ではなかったかと述べており、必ずしも明確ではない。また、その際の資料についても、B1氏は、1月に962百万円の超過という資料を見せられた記憶はなく、2月に778百万円の超過という資料を見せられたという記憶であると述べている。この点、前記イのとおり、X15社が962百万円の超過について作成・提示した資料記載の金額の根拠となっている下請業者からの見積書が提出されたのが2021年1月24日及び26日と認められるので、X15社による資料作成も同日以降になると考えられ、X15社とB1氏の協議も、2021年1月末頃に行われた可能性が高いと認められる。

かかる提示・要求に対し、B1氏は、超過金額が大き過ぎるとして、X15社側の努力や調整による再検討を求め、これに対し、X15社側も検討すると回答したものと認められる。

#### (イ) 2021年2月の協議

2021年2月12日及び25日、X15社は、B1氏に対し、(i) 下請業者に通常の請負方式で発注するのではなく、常用<sup>4</sup>方式で職人を出してもらい、X15社側で管理する方式をとることにより金額を切り詰めるなど色々努力・調整を行う前提で増加額を計算・集計すると、前記(ア)の2021年1月の提示額から184百万円を削減することができる見込みであること、(ii) それでも今後1,931百万円の費用が必要となるため778百万円の超過が出ることについて、資料を提示し、説明した。この資料には、右上部の緑枠で囲われた部分とその右側に、

調整減額した金額	1,931,488,284
予算残額	1,153,863,000
不足分	-777,625,284
別途変電所基礎増額	41,984,000

と記載され、1月の提示額から184百万円が削減されていることが「調整減額した金額 1,931,488,284」の記載の右側に「(184,205,296)」と赤字で補記されている。

これに対し、B1氏は、当社が想定していた総額2,100百万円(土木予備費等を合わせた予算概算総額)の範囲内で対応できるのかという点をX15社に確認し、何とかなるという回答であったと記憶していると述べている。B1氏は、X15社の2021年2月の提示資料には、様々な削減の努力をしても778百万円の原価増になる旨を示す表が記載されていたとしても、総額として右上に記載された金額しか見ていなかったとして、同年1月の962百万円、同年2月の778百万円の提示額について、原価増を意味するとは理解していなかったと説明するが、資料の記載内容や当然交わされたであろう説明・会話の内容を考慮すると、B1氏において原価増の可能性を全く認識しなかったとは考えられない。X15社は、削減の工夫をしても778百万円の原価増となると主張・要求をしてきているのであるから、工事全体の予算や予備費も含めればこのうち一定程度は想定していた予算の範囲内で対応できるかもしれないとしても、少なくとも数億円単位での原価増となる可能性については認識していたと考えるのが自然である。

その上で、この時点での協議の方向性としては、金額の増額や追加工事の合意をするということにはならず、協議を継続することになったものと認められる。

なお、この会議でのやりとりを示す客観的な証拠までは見つかっていないが、

---

<sup>4</sup> 工事契約について、請負契約に基づき一定の出来高完成に基づく対価支払いを行うのではなく、一定の作業を一定の時間で計算して対価支払いを行う方法であり、1人の労務者の1日の労働量を1人工として出面(でづら)表による労務者の出勤・作業集計に基づき計算する。「常庸」と記載することもある。

X15 社の説明によれば、X15 社は、B1 氏から、(i) 現場に約 778 百万円もの超過が発生する旨を説明するとパニックになってしまうため、今後工事が進んでいく中で減額要素も生じるであろうことを踏まえ、現場に対しては 778 百万円から 200 百万円を差し引いた 578 百万円程の金額で説明せざるを得ないと言われ、(ii) そのために、超過金額を 578 百万円程とする資料を作成するよう指示されたとのことである。X15 社は、実際に後記(ウ)のとおり、2021 年 3 月の会議において、超過額を 576 百万円とする資料を提示していることが認められるのであり、B1 氏から前述の指示がなされた可能性は高いと認められる。

また、同年 2 月の会議の時点での記載か否かは明らかではないが、同月時点の検討内容と同様の資料(右上に「(184,205,296)」「777,625,296」との金額の記載がある。)に、B1 氏が自筆でメモを付記したものが確認されているが、そこには、左側に X15 社が予算として取り上げた造成工事本体、残土費用、管理費用、設計費用、草刈(先行)費用の 5 項目に加え、X15 社が担当する他の工事も含めた全ての工事について、当社予算(約 2,100 百万円)と比較するような以下のメモが残されている。

#### 【B1 氏自筆メモ】

1,560,000	本体	1,580,000
110,000	残土	210,000
38,400	管理(代人)	40,560
18,400	設計	
2,700	草刈	
	代人	
	フェンス	43,000
	土木ヨビ	236,474
	土木基ソ	30,000
	土工費	50,000
	ハツ <sup>5)</sup>	1,500
		2,191,534

このメモは、B1 氏が、X15 社の土木工事に関する原価として 2,191 百万円(予備費を含む。)という金額を想定していた事実(これは 2020 年 12 月時点での実行予算に基づく算出と考えられる。)、及び、X15 社の説明が、フェンスや土木、ハツリなど全ての項目を含むものとして算出されていないため、X15 社の提示資料に記載されていない全ての担当工事項目を合計した原価を確認するやりとりがあった事実を窺わせる。この点、前記アの X15 社の資料は、2020 年 12 月までの支払いと今後の費用の合計が 2,673 百万円となっているし、本項で述べた前述の 2 月提示資料

<sup>5)</sup> 「ハツリ」を意味するものと思われる。

でも、同合計は約 184 百万円削減しても 2,488 百万円となっており、土工費、基礎工事費、予備費など当社が別途確保・予定していた金額を含む B1 氏想定予算の 2,191 百万円を 297 百万円も超過していることとなる。

#### (ウ) 2021 年 3 月の協議

2021 年 3 月 1 日、X15 社は、B1 氏との会議において、前記（イ）のとおり、2021 年 2 月に説明した 778 百万円の超過となる場合における今後の想定出来高と、それに伴う予定請求額のグラフを提示し、この想定では 2021 年 7 月時点で 1,560 百万円（造成工事）の予算を超過することになると説明をした。この点、B1 氏は、かかる資料に基づいて説明を受けたことは認めつつ、自身は右上の総額（同資料では、2,338 百万円との記載がある。）しか注視しておらず、当社が想定していた予算の総額である 2,100 百万円で工事が完了できるのかという点だけを何度も確認した記憶であると主張するが、資料の内容からは、2021 年 7 月時点で 1,560 百万円の予算を超過することが読み取れるのであるから、B1 氏も、X15 社がそのような主張をしていること自体は理解していたのではないかと推認される。

そして、2021 年 3 月 6 日には、X15 社は、B1 氏に対し、同年 2 月の B1 氏からの指示に従い 2 月提示金額から約 200 百万円を減額した超過額 576 百万円を前提とする今後の想定出来高及び予定請求額に係る資料を提示し、この想定でもやはり 2021 年 7 月時点で 1,560 百万円の予算を超過することになると説明をした。この点についても、B1 氏は、かかる資料に基づいて説明を受けたことは認めつつ、自身は右上の総額（同資料では、2,136 百万円との記載がある。）しか注視しておらず、予備費も含めれば、原価増には及ばずに予算内に収まると考えていたと主張するが、資料の内容からは 2021 年 7 月時点で 1,560 百万円の予算を超過することが読み取れるのであり、B1 氏も X15 社がそのような主張をしていること自体は理解したものと認められる。

同月 17 日の協議内容は明確ではないが、同月 29 日、当社は X15 社に対し、地盤改良工事について 135 百万円の別途追加合意をし、その後同額の支払いを完了した。これは、同月 17 日の会議までのいずれかの機会に、X15 社が、調整池の施工精度が悪いという X3 社の指摘等を受け現場に追加の業者を入れる必要があるため、前記（イ）の 2021 年 2 月に説明した常用方式での費用削減には限界があること、実際にそのようにして工事を進めるには費用を追加で支払ってもらう必要があることを説明したところ、予備費も存在することから、当社としてもこれを受け入れて支払ったものである。

また、これもいつの会議でのメモかは不明であるものの、右上に同年 3 月 6 日と日付が記載された出来高検討工程表（なお、実際には 2020 年と記載されているが、2021 年の誤記であることは明らかである。）において、2021 年 3 月に「135」、同年 6 月に「180」、同年 9 月に「260」、そして同年 11 月に「2 億」、との手書き

のメモが確認されている。X15 社 C4 氏によると、これは、前記（イ）のとおり同年 2 月に提示した約 778 百万円の不足額についていついづらの追加合意による支払いを受ければ資金ショートしないかを検討し、合計 775 百万円の追加支払いの金額を C4 氏が書き込みながら B1 氏とやりとりしたものであるとのことであり、実際に 3 月に 135 百万円の合意がなされている事実に鑑みると、そのようなやりとりがあった可能性が認められる。

以上のとおり、2021 年 3 月末時点では、2 月の打合せ及び 3 月 1 日の出来高工程表で提示された 778 百万円という不足額の前提である常用方式による相当の減額が、もはやできない状況となっており、778 百万円は実態と合わない過少な金額であって、むしろ 1 月に提示された 962 百万円が、X15 社による工事原価の増加金額として実態に合致していたと考えられる。この 2021 年 1 月提示資料によると、2020 年 12 月までの X15 社への既払額 557 百万円（ただし、設計等は除く。）と、その後必要となる費用 2,116 百万円の合計は 2,673 百万円に達するのであって、これにフェンスや PCS 基礎などの X15 社が増加額の内訳に含めていない一部の工事も加えれば、工事原価の合計は 2,700 百万円を優に超える金額となる可能性が十分に明らかとなっていたと考えられる。B1 氏も、X15 社の説明や要求が全て認められるべきものであるとまでは考えていなかったとしても、少なくとも土木予備費等まで含めて想定していた工事原価の合計が 2,191 百万円であった以上、この時点で、予算から 500 百万円以上が超過する可能性があること自体は認識していたものと認められる。

## エ 2021 年 4 月以降における X15 社との費用増額協議

### (ア) 2021 年 5 月 30 日の協議までの経緯

2021 年 4 月頃、当社内線事業本部の担当者である A24 氏は、このまま B1 氏が退任するとなると高山案件や奥州案件に支障が生じると考え、A25 氏とともに、毎週金曜日に X15 社と工事の進捗に関する打合せを行うようになり、また、毎月 20 日の締め日が近づくと、月次の出来高についての説明を受ける会議を開催するようになった。しかし、X15 社は、請負代金の追加に関する交渉は B1 氏とすべきとの認識を有しており、A24 氏・A25 氏との会議では金額交渉の話は出ていなかったものと認められる。

2021 年 5 月中旬頃になると、A25 氏・A24 氏も X15 社の土木費用が増額になる可能性を認識し、A8 氏・A24 氏から B1 氏に対して X15 社の土木費が予算の 2,100 百万円を超える可能性について確認したところ、B1 氏からは、予算額を超えることはないとの説明を受けた。しかし、A8 氏・A24 氏は、B1 氏が同年 6 月末で退任した後に増額請求が問題となると困った事態になるため、B1 氏の在任中に X15 社とこの点について直接やりとりをして確認すべきと考え、同月 30 日（日）に、当社（札幌）で、B1 氏を含めた会議を行うこととした。X15 社からは、C3 氏及び C4 氏



が参加し、当社からは、B1 氏、A8 氏、A24 氏及び A25 氏（ウェブ）が参加した。

同日の会議で、X15 社は、前記アないしウで述べた 2021 年 1 月からの交渉において提示した資料を示し、同年 3 月に提示した現実的な根拠なく減額調整した金額でも 576 百万円の予算超過となっており、そこから地盤改良工事についての追加合意による 135 百万円が支払われたことを考慮しても、依然として 441 百万円の予算超過となる旨を説明した。A8 氏、A24 氏及び A25 氏は、この時に初めて X15 社が大幅な予算増額の要請を数か月前から行っていた事実、及び、かかる要請について B1 氏が単独で対応してきた事実を把握した。A24 氏らは、同日の会議前の時点では、造成工事について 100 百万円ないし 200 百万円程度不足する程度であり、予備費その他の調整で対応可能ではないかと考えていたため、X15 社の説明に驚いた旨述べている。

同日の会議でも増額分をどのように処理するかは決定されず、B1 氏は、もう少し調整できないかと X15 社に依頼し、両社の主張は平行線のままであった。

#### （イ）2021 年 5 から 6 月の B1 氏引継会議その他当社内での情報伝達

B1 氏以外の担当者が高山案件工事及び奥州案件工事の内容を十分に理解していないという状況を踏まえ、B1 氏の退任に先立ち、2021 年 5 月 19 日、同月 24 日、同年 6 月 2 日から 3 日にかけて及び同月 10 日、両案件の引継ぎのための会議が開かれた。

当該会議は、B1 氏以外の者が高山案件工事及び奥州案件工事の内容及び状況を十分に理解していないまま B1 氏が退任することにより、これらの工事の施工等に支障が生ずるとの危機感を抱いた A4 氏が中心となって呼びかけたものである。

引継ぎに当たっては、まず、高山案件工事については A24 氏、奥州案件工事については A22 氏が中心となって、B1 氏に対する質問事項を文書でとりまとめ、A4 氏が B1 氏に当該文書をメール送信し、B1 氏から文書による簡潔な回答を得た。そして、B1 氏の回答を踏まえ、2021 年 6 月 10 日以外の回については、A2 氏、A4 氏、A1 氏、A8 氏、A24 氏、A19 氏、A21 氏、A22 氏、A9 氏ら B1 氏を除いた関係者のみが出席して（ただし、全ての回に全ての者が出席していたわけではない。）B1 氏の文書による回答内容を基に疑問点や追加質問事項を話し合った上で、B1 氏も出席した 6 月 10 日の会議において、直接に質疑応答が行われた。

そして、B1 氏は、前記ウ及び（ア）の X15 社からの増額要請の経緯や内容に関し、2021 年 5 月 10 日送信の A4 氏の B1 氏宛て（cc : A2 氏、A8 氏、A24 氏、A34 氏、A22 氏）の電子メール添付文書（B1 氏退任に備えた引継のための質問事項書）において、「X15 社との最終取決め金額は以前、全て込みで 20.99 億円と聞いたが先方（C4 氏？）は了解しているのか。」と問われ、実行予算が 2,105 百万円で、そのうち既に発注済金額が 1,928 百万円であることを指摘されたのに対し、同月 12 日送信の A4 氏宛て（cc は同じメンバー）の電子メール添付文書（以下「B1 氏回答文

書」という。)で、「C3社長も含めて協議し了解している。」と回答した。

また、同月中旬頃、A8氏・A24氏から、X15社の土木費が予算の2,099百万円を超過する可能性について確認された際も、予算額を超えることはないと言明をした。

B1氏は、これらの時点までにおいても、2021年1月以降、X15社から増額要請を受けて協議を重ねてきた経緯や内容に関し、高山案件工事を所管するA2氏を始めとする内線事業本部の誰とも共有せず、経営会議・取締役会のいずれでも報告・共有をしなかった。

当社内で、A2氏がX15社による土木費の大幅増額の可能性を知ったのは、同年5月21日朝、A8氏が、上司であるA2氏及びA4氏に対し、その旨を簡略ではあるが伝えた際であり、より明確に認識したのは、同年6月2日に行われたB1氏引継会議でのことであったと認められる。

なお、当委員会によるヒアリングにおいて、B1氏が出席した第4回の引継会議における質疑応答について、B1氏は社内の地位が高いこともあり、実際に本人を前にするとみな質疑応答を遠慮してしまう面があったと述べる役職員がいたことを付言する。

#### (ウ) 2021年6月18日の経営会議・同月24日の取締役会等での説明内容

A2氏は、2021年6月18日の経営会議において、高山案件工事については、工事の遅延に伴って当初予定していた利益は見込めず利益の減少を見込んでいる状況であること、現在コストの見直しを行っていること、今後コストをフォローしながら工事を続けること、これから電気工事が始まれば出来高が上がってくると考えていることを報告したが、具体的な金額についての報告はなされなかった。

同月24日開催の取締役会では、渡邊氏が、大口の太陽光発電所案件でコスト変動が見込まれているため、しっかりと見極めながらフォローして行きたい旨を報告した。なお、B1氏は、同日の取締役会の前に開催された株主総会終了時をもって取締役の地位を退き、退社している。

#### (エ) 2021年6月25日の協議

B1氏が当社を退任・退社した翌日である2021年6月25日、X15社と、高山案件工事の現場で打合せを行った。当社からは、X15社との打合せにA2氏が初めて参加(ウェブ参加)し、そのほか、A24氏らも参加した。

X15社からは、同年3月頃までの状況とは異なり、その後、現場での施工において常用方式を採ることができなかったため追加の費用が発生していること、残予算705百万円に対し今後必要な費用は1,572百万円となっていることなどが主張・説明された。A24氏らが資料の記載ミス等を指摘したところ、会議後、X15社は修正した資料を送付し、改めて予算超過額が867百万円になっている旨を主張した。なお、X15社の資料では、超過額の算定に当たり、基礎工事、フェンス工事、防災工

事が含まれておらず、また、開閉所・PCS 基礎工事で 42 百万円の追加があると記載されている。

一方、当社は、X15 社について 2021 年 3 月時点で想定していた実行予算が 2,028 百万円であるのに対し、6 月 25 日に X15 社から示されたこれまで及び今後の予想費用見積総額が 2,768 百万円であり、別途必要となる開閉所・PCS 基礎工事費用 42 百万円を加えると 2,810 百万円となることから、実行予算を超過する金額が更に大きくなっている可能性を認識した。

当社では、2021 年 6 月 25 日の X15 社との打合せを踏まえ、同年 7 月 5 日、渡邊氏、A7 氏及び A6 氏の協議により実行予算の修正を検討したが、土木費増加金額は依然として不明確であるとしてこの超過額に関して実行予算の修正は行わないこととされ、その後、同月 19 日の経営会議で、当初予算を 792 百万円超過する状況であることのみが報告された。

#### (オ) X15 社からの最終的な追加請求額

当社は、その後、X15 社に対し、今後も同様の問題が発生しないように、既存契約での発注金額を超過する費用を可能な限り全て見積もって提出するよう要求し、それを受けて X15 社は、2021 年 8 月 25 日、泥水、軟弱地盤等に関する追加工事として 478 百万円、U 字溝等に関する追加工事として 294 百万円の合計 772 百万円の見積書を提出した。

一方、X15 社は、同年 10 月 7 日になって、当社に対し、前述の 8 月 25 日の見積書記載金額に更に追加する金額として 1,031 百万円、その後同月 9 日には 1,049 百万円と、さらに同月 12 日には再び 1,031 百万円と見積資料を修正した。X15 社の当社及び当委員会に対する説明によれば、2021 年 8 月 25 日付けで提示した合計 772 百万円という見積金額は、当社が発注者である X3 社に対し追加・変更工事として増額を請求できる項目を提示したものであり、実際今後の土木工事に必要となる全ての作業内容を前提とした金額ではないとのことであった。また、X15 社によれば、2021 年 2 月ないし 3 月に、B1 氏から 778 百万円などという増加金額を現場に伝えることはできないと言われたことも念頭にあり、これ以上大きな金額を提示することには抵抗があったとの説明がなされた。そして、10 月 12 日に提示された 1,031 百万円の更なる追加金額の主な内訳は、これまでの提示資料では別途としていた防災工事について、2021 年 1 月から 9 月が 366 百万円、10 月から 2022 年 6 月までが 330 百万円、調整池に関する追加の転石・腐葉土対応等で 181 百万円、そして 2021 年 11 月までで終了することを目指していた土木工事が 2022 年 6 月まで継続する工事遅延に伴う重機リースその他の経費が 154 百万円とのことである。

これにより、X15 社が提示した追加原価の金額は、2021 年 8 月 25 日提出の 772 百万円と合計すると 1,821 百万円となっており、これに対し当社は、現在 X15 社との間で、当社が負担すべき金額の確認・協議を行っているところである。

### (5) 架台に関する変更の推移

次に、高山案件工事に係る原価の管理においても 1 つ重要な要素を占める架台に関する変更の推移について概括する。なお、問題となる各時点における原価管理の是非については、後記 3 (3) において詳述する。

#### 【主な時系列：架台に関する推移】

項目	材・工	年月日	概要	金額 (赤：現在有効)
	工	2020/6/5	X9 社、見積書提出	953 百万円
	材	2020/6/5	X8 社、見積書提出 (X9 社前提)	1,040 百万円
	材	2020/6/11	当社、X8 社に発注 (注文書)	1,040 百万円
		2020/6/8	当社、X3 社と工事請負契約締結	
ア	材・工	2020/10~12	当社・X8 社、材・工とも、X9 社を X10 社に 材についてはその下に X12 社に することに	
イ	材・工	2021/1 中旬	X8 社、X10 社・X12 社から見 積取得	
イ	材・工	2021/1/25	X8 社、B1 氏に見積り送付 材・X12 社 (輸送費込) 工・X10 社 →対策として 2 段 5 列統一・3 本足の提案	1,050 百万円 1,070 百万円
イ	材・工	2021/2?	当社・X8 社 X10 社が高いので外す 材・X12 社 工・X13 社	
イ	工	2021/2/26	X13 社、見積書提出 (2 段 5 列 統一・3 本足)	847 百万円
ウ		2021/3/5	当社、保安監督部に工事計画変 更届出書送付 (2 段 5 列<4 本足 >、8 列及び 13 列の 3 パターン 併存)	
ウ		2021/3/9	保安監督部、工事計画変更届出 書受領	
ウ		2021/3/11	A33 氏、2 段 5 列統一の案を知 る (ただし足 3 本への変更は不 知) A11 氏、X8 社・X12 社に、2 段 5 列統一の場合の強度計算書の 作成依頼	
ウ		2021/3/18	A33 氏、X8 社・X12 社に、2 段 5 列統一の場合の強度計算書の 作成依頼	

ウ	工	2021/3/22	当社、X13社に発注（2段5列・3本足）	847百万円
ウ		2021/3/28	X12社、2段5列統一の場合の強度計算書補足資料提出。 足3本、安全率7.10。	
ウ		2021/3/29	A33氏、X12社に、足3本は保安監督部に提出した図面（足4本）と異なることを指摘。 A33氏、保安監督部に、強度計算書補足資料を送付。	
エ		2021/4/1	保安監督部、工事変更届でなく記載事項変更届で足りるとの回答	
エ		2021/4/8	当社、X1社に、強度計算書補足資料に基づく説明。 足3本、安全率7.10。	
エ		2021/4/13	X12社、2段5列・足3本の強度計算書提出。安全率1.4。	
エ		2021/4/20	A11氏、X1社に（cc：X3社）、強度計算書補足資料（安全率7.10）、強度計算書（安全率1.4）を送付	
エ		2021/4/21	X1社、当社に、安全率が下がっているの、第三者からの確認・妥当性承認が必要との返信。 X3社に、確認を求める。	
エ		2021/4/22	X3社、当社に、X1社が承認できないと言っていると、確認を求める。	
エ		2021/4/23,25	当社、X8社、X12社、X13社で協議。足4本で行くしかないと決定	
エ	材	2021/4/25	X12社C10氏、当社に、架台の追加費用が発生する旨メール	
エ		2021/4/26	当社、X3社に、足は4本と通知	
エ		2021/4/27	X8社からA25氏（cc：A24氏）に、かなりの金額の増加になる旨注意喚起メール	
オ	材	2021/5/14	X8社、X12社からの見積書を当社に送付	291百万円 輸入消費税込
オ	工	2021/5/17?	B1氏、X13社、X8社と協議 5/31までに発注する旨の覚書に立会い者として署名	
オ	工	2021/5/21	X13社、追加見積り提出 追加施工費 追加加工費 PV設置不可追加（足追加と無関係） 未確定だが根巻き補強	150百万円 37百万円 31百万円 210百万円

オ	工	2021/5/24	当社、X13社にPV設置不可追加工事発注	31百万円
キ	材	2021/7/30	当社、X8社にX12社の追加架台を発注	289百万円
キ	工	2021/9/3	X13社、当社との既存契約解除の上、一部縮小した工事を提案施工（847百万円から減額）追加施工（150百万円から減額）	749百万円 128百万円

#### ア 2020年12月まで：X9社からX12社への変更

調整池についての土木工事が遅延しながらも進行する一方で、主要材の中で大きな金額を占める中心的な項目である架台については、当社契約先であり、当社から材・工合わせて2,020百万円での対応を行うこととなっている商社X8社において、2020年10月頃から、架台の調達先メーカー・施工業者として想定していたX9社の変更を検討するようになった。その理由は、X9社の見積りでは、地面の中の様子が分からないとの理由で追加費用の発生項目が多く、また、X3社の要請する安全対策として足場を組む必要があるにもかかわらず、それが見積条件に入っていなかったという点であった。

当初、X8社はX10社を材・工ともにX9社に代わって起用することを検討し、資材調達については、X10社の再発注先としてX12社を起用することとなった。これは高山案件の現場の起伏や積雪を考慮すると、X10社自身が提供する架台では対応が困難であったため、横から見たときに足が2本となるX11社の架台と、1本となるX12社の2社を候補として検討した結果、高山案件の現場におけるコストと施工性を考えると後者が望ましいとのB1氏の判断もあり、2020年12月、架台メーカーはX12社を起用すること、太陽電池モジュールの配置は、2段5列、8列及び13列の3パターンが併存する形で検討を進めることとなった。

#### イ 2021年1月から2月：1月25日のX8社見積書送付とその後の検討状況

その後、2021年1月中旬頃、X8社は、X10社から、2段5列、8列及び13列の3パターン併存を前提とする材料調達費について、X12社から953百万円（ただし、FOBを前提とするため、これに加えて送料が約100百万円必要となる。）の見積りを受領し、また、架台の工事費用としてX10社の1,070百万円の見積りを受領した。送料を含めるとこれらの合計は2,120百万円となるが、これではX8社として想定していた1,650百万円及びX8社が想定していたバッファ（C9氏は、100百万円程度の超過であれば想定どおりであると考えていたと電子メールに記載している。）を大きく超過しており、むしろ当社との間の2,020百万円までの枠内で材・工を含め全て対応するという合意内容を100百万円超過する状況が判明した。

そのため、2021年1月25日、C9氏は、B1氏宛て（cc：X12社の2名）の電子

メールで、前述の見積書 2 通を送付して、2020 年末までは想定どおりに進んでいると考えていたのに、2021 年 1 月中旬となってこれら見積りが想定を大きく超える金額であり、驚くばかりの状況であることを伝えた。そして、C9 氏は、対策の 1 つとして、太陽電池モジュールの配置を 2 段 5 列に統一<sup>6</sup>するとともに、正面から見た時の足の数を 4 本ではなく 3 本とすることにより足の本数を減少させ、材・工ともにコストを削減するとの対策を提案した。

B1 氏は、当初は、既に 2 段 13 列も含む形での電気配線計画を立てていることなどから、2 段 5 列への統一は困難ではないかとの反応もあったが、その後 2021 年 2 月頃には、2 段 5 列への統一を前提とする検討について、A25 氏にも情報を伝えた上で、検討が進められた（なお、A25 氏には、2 段 5 列への統一については情報が伝えられたものの、これにより原価の大幅増加を抑える必要があるという金額面の検討状況までは伝えられていなかったと考えられる。）。

その後、X10 社は、前述の見積金額が高額であったことから、材・工ともに候補から外すこととなり、資材については、X8 社が直接 X12 社を起用し、施工については当社が X13 社を起用することが検討された。X13 社は、同年 2 月 26 日、2 段 5 列への統一及び X12 社による横から見て 1 本足、正面から見て 3 本足を前提に、847 百万円の見積りを提出した（なお、当社は、X13 社との間で、同年 3 月 22 日、注文書・注文請書を取り交わして、同額での発注を合意した。）。

#### ウ 2021 年 3 月：2 段 5 列・3 本足に関する検討状況

一方、当社内部では、B1 氏が同年 1 月 25 日に X8 社から大幅増額となった見積りを受領した後、2 段 5 列への統一及び架台を正面から見て 3 本足とすることについての情報は、保安監督部への図面提出等を担当する A33 氏らには共有されておらず、当社は、同年 3 月 5 日、保安監督部に、2 段 5 列、8 列及び 13 列の 3 パターンが併存し、かつ、2 段 5 列については正面から見て足を 4 本とすることを前提にする内容の工事計画変更届出書を提出し、同月 9 日にこれが受領された。

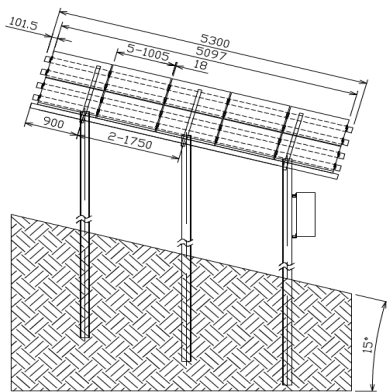
その直後、同月 11 日頃までに、当社内で A33 氏も 2 段 5 列への統一が検討されていることを知り（ただし、足を正面から見て 3 本に変更することについては伝えられていない。）、当社 A11 氏は、同日、C9 氏及び X12 社宛て（cc：C10 氏、B1 氏、A33 氏、A25 氏、A23 氏）の電子メールで、X8 社及び X12 社に対し、保安監督部への提出が必要となるため、2 段 5 列の場合の強度計算書の作成を依頼し、同月 18 日にも A33 氏が、X12 社 C10 氏ら、C9 氏宛て（cc：B1 氏、A11 氏）の電子メールで、再度作成を指示した。

これに対し X12 社からは、同月 28 日、C10 氏から B1 氏、A33 氏宛て（cc：A11 氏、A25 氏、A23 氏、X12 社 2 名）の電子メールで、2021 年 2 月付け「強度計算書

<sup>6</sup> なお、厳密には 2 段 13 列の X35 社の架台は調達済みのため、これのみはそのまま残すことが前提となっていた。

【ST2F 縦置き 2 段 x8 列 30°】」（全 113 ページ）及び同年 3 月付け「強度計算書補足資料【2 段 x8 列と 2 段 5 列比較検討】」（全 3 ページ）が当社に提出された。

この 3 月付け強度計算書補足資料は、次回 2 段 5 列に統一した図面を保安監督部に提出する際に、前回、同年 3 月 9 日に保安監督部に受理された工事計画において提出されている 2 月付け強度計算書（2 段 5 列、8 列及び 13 列の 3 パターン併存を前提にしつつ、2 段 8 列を代表として計算を行っている。）を補足する資料として、「今回追加で提出している架台は 2 段 x5 列を追加しています。（下図参照）」として、以下の正面図、つまり、正面から見て足を 3 本とする 2 段 5 列の図面を記載するものである。



正面図

そして、この同年 3 月付け強度計算書補足資料の 3 枚目には、

「2 段 x8 列と 2 段 x5 列を下記の様に比較しましたが、8 列・5 列とも杭のピッチは 1750 mm となり杭一本の半分比荷重は同じの為、半分比内の（杭ピッチ内）荷重は同じと成り横レールの強度は問題が有りません、しかし片持ち部の長さが 1.3 倍ほど長い為に強度検討すべき事は、強度計算書 P.4-1-2 たわみの照査で検討が妥当と考え下記に検討します。」

と記載され、また以下のとおり結論として安全率は 7.10 であり、許容される 1.0 を超えるので問題ない旨が記載されている。



最大 せん断力	0.938kN	≧	せん断力	0.93kN
曲げ	0.28kNm	<	曲げ	0.319kNm
反力	1.834kN	≧	反力	1.728k

上記検討荷重値より片持ち部の曲げ力が判定比 (0.28/0.319) 0.877 と成ります。

この事で下図片持ち梁安全率に判定比 (0,877) を掛ける

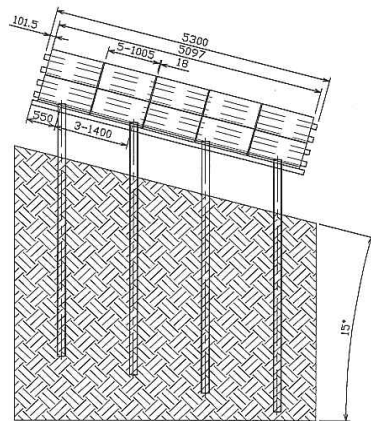
$$\therefore 8.1 \times 0.877 = 7.10 \text{ (安全率)} > 1.0 \text{ OK}$$

## 2) 片持ち梁

片持ち梁 ( $\delta$ : mm)									
	片持ち梁			片持ち	許容値			安全率	
	強軸 $\delta_{xmax}$	弱軸 $\delta_{ymax}$	$\delta_{xy}$		L/250	安全率	判定		
長期	0.30	0.14	0.33	675	2.7	8.1	> 1.0 OK		
地震時正	0.16	0.07	0.18	675	5.4	30.5	> 1.0 OK		
地震時負	0.16	0.07	0.18	675	5.4	30.7	> 1.0 OK		
積雪時	0.43	0.20	0.47	675	5.4	11.5	> 1.0 OK		
暴風時正	0.26	0.12	0.29	675	5.4	18.9	> 1.0 OK		
暴風時負	0.11	0.05	0.12	675	5.4	45.4	> 1.0 OK		

かかる強度計算書補足資料の内容について、翌3月29日、A33氏は、X12社C10氏ら、C9氏宛て (cc : B1氏、A11氏、A25氏、A23氏) の電子メールで、保安監督部に提出した図面とは異なっていることを指摘し、足が正面から見て4本から3本に変更されていることを指摘している。

【同電子メール添付の、保安監督部に提出済みの4本足の図面】



正面図

A33氏は、同日、保安監督部宛て (cc : B1氏、A11氏、A25氏、A23氏) の電子メールで、前日28日にX12社から提出された強度計算補足資料 (足が3本に変更されているもの) を添付し、X12社から提出されていると思うので、と重複提出の可能性に言及しつつ、念のため当社としてもこれを提出するとして送信した。

なお、前記イのとおり、当社は、X13社との間で、同年3月22日、3本足を前提

とする架台工事について、847 百万円で注文書・注文請書を取り交わして、同額で発注した。これにより、同年 1 月に X10 社が提示をした金額より 223 百万円の減額となっている。

このように、2021 年 3 月末の時点においては、当社は、X1 社にも X3 社にも、足の本数の変更については説明自体を行ってはおらず、この足の本数変更が X1 社に認められなければ、1 月 25 日に X8 社から見積りを受領したとおり、架台について材・工ともに大幅な原価増となる可能性のある状況に置かれていた。

一方、当社は、3 月末までに、架台メーカーである X12 社作成の強度計算書補足資料を既に受領し、3 本足に変更しても強度的には問題ない旨の具体的根拠を簡易とはいえ受領済みであり、しかも、この根拠を正式書類としてではないものの保安監督部にも送付・提出済みの状況であった。これらの状況からすると、この時点で、当社は X12 社から 2 段 5 列・3 本足の場合についての強度計算書（詳細版）は未受領であったものの、これを受領して X1 社及び X3 社に説明し、承諾を得た上で保安監督部に対し必要書類を提出することで、2 段 5 列・3 本足を進めることを想定していたことにも、一定の客観性・合理性が認められる。

#### エ 2021 年 4 月：2 段 5 列強度計算書受領、X1 社説明と 3 本足変更案の断念

2021 年 4 月 1 日、A33 氏は、保安監督部との電子メールのやりとりにより、架台を 2 段 5 列とする変更案は、工事計画の変更届ではなく、記載事項変更として提出するという説明書を添付提出するとの方向性を確認した。これにより、当社は、X1 社から、工事変更届への代表印を取得するのではなく、記載事項変更届への主任技術者印を取得すれば足りることが判明した。

これを受けて、B1 氏・A11 氏は、同月 8 日、X1 社に対し、配列を 2 段 5 列と変更し、足を 3 本とする方針について説明を行った。その際には、2021 年 3 月 28 日に X12 社から受領した同月付け強度計算書補足資料に基づく説明を行い、記載事項変更として提出する予定であることも併せて説明した。

その後、同月 13 日、X12 社は、C9 氏、A33 氏、A11 氏宛て（cc：C10 氏ら）の電子メールで、同月付け「強度計算書【SG2F 縦置き 2 段 x5 列 30°】」、すなわち 2 段 5 列の場合の強度計算書（全 118 ページ）を送付・提出した。同計算書では、「4-1-2 たわみの照査」における片持ち梁の安全率は、以下のとおり、1.4 と算出されるとの計算が記載されている（P.4-2）。

2) 片持ち梁

片持ち梁 ( $\delta$ : mm)							
	片持ち梁			片持ち	許容値 L/250	安全率	
	強軸 $\delta_{xmax}$	弱軸 $\delta_{ymax}$	$\delta_{xy}$			安全率	判定
長期	2.15	1.24	2.48	900	3.6	1.4	> 1.0 OK
地震時正	1.12	0.64	1.29	900	7.2	5.6	> 1.0 OK
地震時負	1.12	0.64	1.29	900	7.2	5.6	> 1.0 OK
積雪時	3.04	1.75	3.51	900	7.2	2.1	> 1.0 OK
暴風時正	1.79	1.03	2.07	900	7.2	3.5	> 1.0 OK
暴風時負	0.75	0.43	0.86	900	7.2	8.3	> 1.0 OK

すなわち、同じ X12 社作成の資料であるにもかかわらず、2021 年 3 月付け強度計算書補足資料では 7.10 とされていた片持ち梁の安全率が、この強度計算書では 1.4 と数値自体は大きく下がり、その一方で、許容される 1.0 は上回っているため、判定としては「OK」となるとの記載がなされている。

これを受け、同年 4 月 20 日、A11 氏は、X1 社 C1 氏宛て (cc : X1 社 2 名、X3 社 C2 氏ら、B1 氏、A33 氏、A25 氏、A23 氏、A8 氏、A24 氏) の電子メールで、前述の同月 8 日に説明した 2021 年 3 月付け強度計算書補足資料を送付し、また、別メールで、同年 4 月付け強度計算書を送付した。

これに対し翌 21 日、X1 社 C1 氏は、A11 氏宛て (cc : X1 社 2 名、X3 社 C2 氏ら、B1 氏、A33 氏、A25 氏、A23 氏、A8 氏、A24 氏) の電子メールで、安全率が下がっているため、第三者からの確認と変更後の妥当性についての承認が必要である旨を当社に指摘すると同時に、X3 社に対し、X3 社が変更内容を確認して安全率が下がっている設計についてどのように妥当と判断したか教えて欲しい旨を指摘するなどした。

翌 22 日、X3 社 C2 氏は、A11 氏・A25 氏宛て (cc : B1 氏、A33 氏、A23 氏、A8 氏、A24 氏、X3 社 4 名) の電子メールで、かかる X1 社からの連絡を受けて、2 段 5 列の新図面で足が 4 本から 3 本に変更となった点及び太陽電池モジュール (パネル) から地面 (Ground Level、GL) までの高さ 2.6 メートルの計測方法の変更について、変更の経緯と工事計画届の記載事項変更でどのように説明するのか回答を求めた。

これを受けて当社では、同年 4 月 23 日及び 25 日、参加者を当社 B1 氏、A11 氏、A33 氏、X8 社 C8 氏、X8 社 C9 氏、X12 社 C10 氏とするウェブ会議で協議した結果、既に同年 3 月 9 日に保安監督部に受理された 2 回目の工事計画変更届出書記載のとおり、全て 4 本足の設計で進めるほかないと判断に至り、この方針を参加者間で確認し、合意した。

会議後、C10 氏からは、4 月 25 日、C9 氏宛て (cc : B1 氏、A11 氏、A33 氏、他 X8 社及び X12 社) の電子メールにより、架台の追加費用発生により増加分の見積書を提出するので、至急発注書を発行して欲しいとの要望が送付され、また、X13

社からも、変更に伴う追加費用等についての連絡がなされた。これに対し、X8社において翌日以降早急に検討する旨のやりとりが、当社B1氏、A11氏、A33氏、A25氏を含めてなされており、A25氏からの転送を受け、A24氏もこれを把握した。

前述の4月25日の会議の2日後の同月27日、X8社C9氏は、同日送信のA25氏宛て(cc:A24氏)電子メールにおいて、X8社としては、施工性、原材料の高騰やコロナによるコンテナ価格・輸送費高騰、為替等のコストの検討をした上で、X12社からの提案を受けた3本足で当社に提案し、当社の納得を得た上で変更に至ったという認識でいたものであり、この25日の打合せで4本足に戻すことで素早く確定したのはよいが、追加金額が相当額となることが予想でき、X8社もX13社も、追加費用の吸収など到底できない規模となるため、確認のため連絡した旨が告げられている。X8社は、この電子メールを送信した後、A24氏に確認の電話を入れ、100万円ないし200万円の規模の費用増加ではない旨を伝え、A24氏もそれは分かっているという反応がなされたものと認められる。

#### オ 4本足確定を受けたX8社及びX13社からの増額見積の受領

その後、当社は、X8社から、2021年5月14日付けのX12社からの足を3本から4本にすることに伴う追加部材分についての291百万円(265万米ドル(輸入消費税を含む)を日本円換算したもの)の見積書を受領した。その後、詳細の確認・調整も踏まえた協議の結果、当社は2021年7月30日付けで289百万円の増額について注文書を発行した。

一方、架台の設置・加工についてはX13社に外注をしているが、前記ウのとおり、X13社からは、2021年3月22日に注文書・注文請書を取り交わした847百万円の架台工事に加え、同年5月21日、足(杭)増加に伴う追加加工費37百万円の見積書を受領し、同月24日に同額で注文書を発行した。また、これとは別に、当社はX13社から、同月21日付けで、足(杭)増加に伴う追加施工費150百万円の見積書及び流域検査前PV設置不可による追加費用として31百万円の見積書を受領した。これらについては注文書・注文請書は締結されていない。

これらの見積書は、B1氏がX13社と協議し、受領したものをA8氏、A24氏に共有したものである。なお、B1氏は、X13社から、追加施工費150百万円の見積書及び追加加工費37百万円の見積書に関し、2021年5月31日までに注文書を発行することを約束する正式な内示とするとの文言を含む覚書を当社として締結するよう求められ、当事者欄にはX13社が記載した会社住所の下を空白のままとして署名や押印はしなかったものの、「打合せ立会い者 署名」欄には、X13社C7氏、X8社C9氏らとともに個人としてフルネームで署名している。

#### カ 当社内での情報伝達

A2氏は、2021年4月27日送信のA4氏のA2氏宛て電子メールで、架台に関し、

「多額の費用が発生する可能性大である」との報告を受け、口頭でもおそらく数億円単位での増加になり得るといった話をされ、驚いていた様子が認められる。

また、A2氏は、同年5月17日頃、架台の本数変更に関する一連の事実経緯をA8氏から報告されたものと考えられる。同月19日には、同日送信の資材部長A18氏のA25氏宛て（cc：A4氏、A8氏、A24氏、A21氏）の電子メールで、足の本数変更により約300百万円は増額になると、X8社氏及びC9氏との打合せで聞いたが、X8社の予算総額2,000百万円を超過するのではないかと、予算は大丈夫かと質問しており、X8社とのやりとりによって予算超過の可能性がやりとりされている。

ただし、同月19日に行われたB1氏の退任に伴うB1氏引継会議（前記（4）エ（イ）参照）に伴う書面のやりとりで、B1氏は、架台が3本から4本に変更・決定となった責任の所在を問われ、B1氏回答文書における「2段5列（杭3本）の安全率が2段8列（杭5本）より優れているとの中部経済産業局への説明で後日に計算書根拠を提出することになっていたが、強度計算書（遅れに遅れて4月中旬）でその強度が当初のX12社のC10社長の説明と異なっていたため、2段5列（杭4本）へ変更」との記載に基づき内容を説明した。

また、A2氏が架台に関する増額を認識したのは、同年5月21日朝、A8氏から、A4氏とともに、X15社による土木費の増加とともに、架台の変更とそれによる施工料も理由となり原価が大幅増額となり、利益がゼロに近くなることを報告された際であり、より明確に認識したのは、同年6月3日に行われたB1氏との引継会議で認められる。この会議では、それまでに当社がX8社やX13社から受領した4本足に変更になったことに伴う増額分の見積金額も含めた説明がなされたものと認められる。

A2氏は、前記（4）エ（ウ）のとおり、2021年6月18日開催の経営会議にて、コストの見直しを行っており、当初予定していた利益が見込めない状況であることを説明したが、架台に関する具体的な説明はなされていない。

また、同月24日開催の取締役会では、前記（4）エ（ウ）のとおり、渡邊氏がコスト変動の可能性を説明したにとどまった。なお、前記（4）エ（ウ）のとおり、この取締役会前にB1氏は退任・退社した。

#### キ 架台に関する最終的な追加請求額

その後、架台の施工に関しては、当社とX13社の間で協議がなされ、一旦2021年3月22日に注文書・注文請書を取り交わした847百万円の架台工事については解除した上で工事範囲を少し狭めた形で、X13社から同年9月3日付けで749百万円の見積書を受領した。また、工事範囲が狭まったことに伴い、同年5月21日付けで受領していた足の増加に伴う追加施工費150百万円の見積りについても減額修正となり、同年9月3日付けで128百万円の見積書を受領した。その他、地盤が軟弱な場合の根巻き補強については、現場を確認しなければ金額は確定できないものの、

X13 社との協議では 210 百万円という金額が提示されているため、これについても実行予算の増額要素と認識し、本報告書作成日現在の総額は合計 1,118 百万円と整理している。

一方、架台の材料調達費は、本報告書作成日現在、X8 社から、材料費について 2020 年 6 月 11 日締結の 1,040 百万円に加え、2021 年 7 月 30 日付けで注文書を作成した 289 百万円の増額発注の合計 1,329 百万円という金額となっている。

これらの合計は 2,447 百万円となり、既に当社が想定していた架台については材・工一式で 2,020 百万円とする予算を 427 百万円超過している。

### 3 高山案件疑義に関する主な論点と当委員会の評価

当委員会は、高山案件工事に関する論点として、(1) 受注経緯（原価設定の適切性、X6 社業務委託契約の正当性）、(2) 土木工事費に関する原価管理、(3) 架台の資材調達・施工に関する原価管理、(4) 経営陣の認識と対応を取り上げ、これについて当委員会としての評価を以下のとおり述べる。

#### (1) 高山案件工事の受注経緯

高山案件工事の受注経緯に関する主な論点として、当委員会は、高山案件疑義との関係で、そもそも高山案件工事については、工事進行基準の適用に伴い、受注時の原価設定を適切に行っていたか（後記ア）。また、X6 社に対する業務委託契約については、委託報酬が高額である一方、その具体的な成果物が確認できないことから、そもそも X6 社業務委託契約の締結と業務委託報酬の支払いは正当かつ適切なものか（後記イ）、X7 社に対する業務委託契約についても、委託報酬は低額とは言えないため、業務委託契約の締結と業務委託報酬の支払いが正当かつ適切なものか（後記ウ）、という点について検討を加える。

#### ア 受注時の原価設定等

まず、当社が高山案件工事を受注するに際し、原価の設定を適切に行っていたかについて検討を加える。

- ・ そもそも、高山案件工事は、金額、場所、工事内容等に照らせば、当社の他の案件とは大きく異なる重要かつ大型案件であるのみならず、積雪が多く、急斜面であること（太陽電池モジュールや架台の選択・配置に影響する。）、EPC 契約として本格的な土木工事も含めて受注すること、冬場の工事が困難であるため工期が相当に短いことなどを考慮すると、当社にとって極めて難易度の高い工事案件であったものと認められる。この点、当社では、受注前の検討に際し、金額、場所、工事内容等を踏まえたリスクの指摘が経営会議や取締役会でも出されており、脇田氏や B2 氏、電力事業本部など他部門からも、各種リスクに対する指摘などがなされ、それが検討されていた経緯が認

められる（なお、実際には、その後、内線事業本部におけるリスク管理体制や、経営企画本部における高山案件工事に対する特別の管理体制は十分な対応がなされたとはいえない点については、後記第9・原因分析参照）。

- また、当社においては、前記第2の4(1)アのとおり、見積金額が10百万円以上の工事案件等について内線事業本部内線営業部、内線工事部、経営企画本部資材部、業務部等が参加し（なお、部署名は2020年当時の名称である。）、また、検討結果を回覧して確認する受注検討会を高山案件工事について開催しているが、高山案件工事が、金額が高額であり、かつ北海道からも遠距離の現場であることなどを考慮して、2020年4月14日に事前の検討会議を行った上で、同年5月11日に正式な受注検討会として開催していること<sup>7</sup>、また、それよりも以前に、高山案件工事の受注に向けて活動していたB1氏が、内線事業本部のA2氏、A8氏、経営企画本部のA1氏、A9氏等に対し、具体的な調達先・メーカーや施工業者、コンサルティング業務委託先等の選定や金額をB1氏作成一覧資料に基づいて説明するなどしている。
- そして、具体的な検討内容としては、事業主X1社からメーカーを指定されていた太陽電池モジュール、PCS、監視システム、特高受変電設備についても、例えば特高受変電設備について指定されたX18社とX19社の両社から見積りを取得し、方針としては複数項目で事業者から指定を受けていたX18社を選定する方針は事実上決まっていたところ、X18社の見積金額の適正の比較検討や減額交渉材料等のために選定の予定のないX19社からも相見積りを取得している経緯が認められる。この検討に際しては、太陽光発電工事の開発業務に関する経験を有するX6社C11氏から助言を受け、設計・工事については、当初は同時に奥州案件で契約をしていたX15社に対し、高山案件では下請を前提ではなくコンサルティングとして助言を受けるなどサポートを受けるなど、外部の第三者の意見も踏まえた検討・準備を進めていた経緯も認められる。さらに、これらの検討を踏まえた上で、経営会議・取締役会でも、電力事業本部や代表取締役社長や常勤監査役からの指摘・質疑なども経由した検討がなされている。
- 金額の大きな主要発注先の1つである土木業者は、当初はX16社が想定されていたが、実際に工事を開始する直前になって対応が困難ということになり、以前から奥州案件工事でも実績があり、かつ、高山案件についても従前から内容についてコンサルティングとして助言を得ていた経緯のあるX15社に依頼をしたものである。そして、X15社はX16社による見積内容を承継しているが、それも含め従前から高山案件について内容を把握していたのであるから、かかる見積りの設定自体に問題があったとは認められない。前記2

<sup>7</sup> 前記2(2)イのとおり、同年4月14日の会議も受注検討会であったとして、複数回の受注検討会が開催されたと認識している者も存在する。

(4) ウ (ア) のとおり、X15 社においては、着工後の転石その他の問題から、2021 年 1 月以降、当社に対し、複数回にわたり費用の増額を求めているが、これは、高山案件工事において、転石、腐葉土、工事遅延など、各種の特殊な要因が発生したことを受けて、下請業者から見積りを取得するなどした上での増額であって、それを根拠に遡って受注時の見積りが不当に低廉であつてと認めるまでの具体的な根拠はないものと判断する。

したがって、高山案件工事の受注に当たっては、これらの検討や複数回の受注検討会の開催など、一定の検討がなされていた事実は認められ、他に高山案件工事を受注するために過度に低額の調達・下請金額を設定したり、実現不可能な工程を組んだりするなどの事情も認められないことからすると、受注時の原価設定自体が、工事進行基準の適用要件である工事原価総額の信頼性に欠けると認められるような事情は特段存在しないと考えられる。

#### イ X6 社に対する業務委託契約締結と業務委託報酬支払い

次に、当社が高山案件工事を受注するに際し、X6 社と業務委託契約を締結し、[ ] 円の業務委託報酬支払いを約し、これまでに [ ] 円の支払いを完了していることについて、かかる契約の内容及び報酬支払いが法的に有効かつ適切なものであるのか、また、契約締結過程に問題はなかったか等の観点で検討を加える。

#### (ア) 前提：契約当事者等

X6 社は、[ ] [ ] C11 氏の [ ] で、同社ウェブサイトによれば、[ ] [ ] しており、[ ] [ ] を行うとのことである。本店所在地は、[ ] [ ] [ ] 。

また、C11 氏は、前記 2 (2) アのとおり、X5 社の [ ] [ ] の名刺も有する。X5 社の登記簿上及びウェブサイト上の所在地は、[ ] [ ] [ ] 。

当社は、X6 社及び X5 社に対し、過去にも業務委託契約を締結している。すなわち、X6 社に対しては、[ ] 工事事案 (受注金額 87.5 百万円) で、2018 年 12 月 10 日、[ ] を委託業務とし、報酬を [ ] 円とするコンサルティング業務委託契約を締結している。そして、X5 社に対しては、[ ] 工事事案 (受注金額 3,511 百万円) で、2015 年 3 月 27 日、X36 社との [ ] [ ] 及び [ ] [ ] [ ] 等の内容を委託業務とし委託報酬を [ ] 円と



する業務委託契約を締結している。

C11氏は、高山案件に関しては、2019年5月末からは、X5社のメールアドレスを使って当社B1氏やA11氏らに対し、情報提供等を行っていたが、遅くとも同年10月22日時点ではX6社のメールアドレスからの情報提供を行っていることが確認できている。

さらに、2019年11月16日には、B1氏、A17氏宛て（cc：A11氏、C12氏）の電子メールにおいて、

[REDACTED]

[REDACTED]

[REDACTED]。そして、現在C11氏は、

[REDACTED]

[REDACTED]。

#### (イ) 業務委託の趣旨及び遂行業務の内容は適切であったか

X6社業務委託契約に関して、まず検討すべきは、X6社業務委託契約の趣旨・目的や委託業務の内容が正当で、適切なものと言えるか、という点である。

この点、業務委託契約書上、契約の趣旨・目的は具体的には明記されていないが、第2条1項は委託業務の内容として、以下のとおり定めている（甲：当社、乙：X6社）。

#### 【X6社業務委託契約（抜粋）】

##### 第2条（委託業務）

1 乙は、甲の利益を図るために関係法令を遵守の上、以下の委託業務を実施するものとする。

- (1) [REDACTED]
- (2) [REDACTED]
- (3) [REDACTED]
- (4) [REDACTED]
- (5) [REDACTED]
- (6) [REDACTED]

また、委託業務の実施期間について、同条3項は2020年5月31日より高山案件工事の完了まで、と定めている。

この点、そもそも当社においては、高山案件工事の原価検討に関する2020年2月29日付けのB1氏作成に係る一覧資料でも<sup>8</sup>、同年5月12日付けの同資料においても、X6社業務委託については「受注の成果報酬」との記載があり、X6社業務委託契約に基づく業務委託料を、高山案件工事の受注が実現した場合の成功報酬と位置

<sup>8</sup> この時点では、X6社ではなくX5社に対するフィーとして検討されている。

付けていたものと認められる。また、C11 氏自身も、受注ができなかった場合には業務委託報酬は支払われなかったこと、委託業務は契約締結・工事着工までの内容に限られている旨、当委員会に対して回答している。

これらの点に鑑みると、X6 社業務委託契約は、前述の各委託業務を行うことにより当社が高山案件工事の受注を獲得することをその目的としているものと認められ、かかる目的自体、特に違法ないし不当なものではない。なお、契約書上、委託業務の実施期間が、2020 年 5 月 31 日より高山案件工事の完了までと定められているのは、かかる目的や合意内容とは矛盾し、実態に合致しない規定となっているが、これにより契約自体が不適切ないし違法になるものとは考えられない。

そして、実際の遂行業務の内容を見ると、まず、業務委託契約書に記載されている前述の各委託業務は、実施期間は契約書の記載とは異なるものの、C11 氏が、2019 年 11 月から 2020 年 5 月にかけて、X6 社のメールアドレスから、B1 氏、A11 氏らに対し、                    の検討状況や、当社として行うべき準備・対応等に関して多数の電子メールを送付する等、実際に当社の受注に向けた助言やサポートとして、業務委託契約に基づく業務を遂行している実態が認められる。

#### (ウ) 契約締結の過程は適切であったか（稟議の経緯等）

次に、当社内においては、X6 社業務委託契約の締結に至った過程に関し、不適切と認められる経緯が存在するかが問題となる。

この点、X6 社業務委託契約については、まず前記 2 (2) イの受注前の検討会議において、設計その他のコンサルティング委託先の 1 つとして検討されており（検討資料において、当初は社名が X5 社と記載されていたが、その後、C11 氏の指摘を受けて X6 社に修正されている。）、委託報酬額も当初は                    円、その後                    円に減額されて検討がなされ、それが契約内容に反映されている経緯が認められ、契約の趣旨・目的が開示された上で、金額についても正確な情報が検討されている。

一方で、社長決裁による稟議の過程においては、高山案件工事が当社にとって非常に巨額の重要案件であったにもかかわらず、稟議書の文面は極めて簡素で、X6 社や C11 氏についての詳細な説明はなく、また委託業務の内容も、契約書記載の 6 項目が記載されるのみで、実態が高山案件工事の受注に向けた成功報酬による業務委託であることは説明がなされていない。高山案件工事で想定されていた当社の利益額の                    近くにまで及ぶ相当に高額な業務委託報酬による委託であるにもかかわらず、決裁者である渡邊氏及び脇田氏は、いずれもこの X6 社業務委託契約の目的・内容や、契約相手である X6 社や C11 氏、                    等について、起案部門である内線事業本部・A2 氏に深く確認することもなく、この稟議を承認している点は、契約締結の手續過程としては必ずしも適切とは言い難く、高山案件工事の重要性を議論していた経緯も踏まえると、もう一步踏み込んだ社内確認等がなされた方が望

ましかつたと考えられる。

#### (エ) 業務委託報酬の金額は不相当に高額ではなかったか

最後に、■■■■円という業務委託報酬の金額が不相当に過大ではなかったかについて検討を加える。

この点、X6社・C11氏は、その説明によればこれまでに15件の太陽光発電所の完成案件に関する実績・業務経験があるとのことで同社ウェブサイトの記載にも照らし、一定の実績があること自体は事実と認められる。また、X6社は、本業務遂行にあたって特段の成果物を作成・提供などはしていないものの、契約書上そのような成果物の提供は要求されておらず、むしろ当社の受注を実現することが唯一にして最大の成果であったと考えられる。

金額自体については、当社が高山案件工事によって想定する直接利益が約■■■■百万円であるのと比較しても相当な金額を支払うほどの作業を行ったのかという指摘や評価もあり得るところである一方、この業務委託契約の本質が当社による高山案件工事の受注に向けた助言・サポートであるところ、受注ができれば売上で8,200百万円、直接利益で約■■■■百万円という相応の金額が獲得できる上、受注金額との比較でいえば、業務委託報酬額はその約■■%に止まるのであって、これを不相当に高額であると評価することはできないと考えられる。

なお、B1氏から保有する銀行口座通帳の任意提出を受けて確認したところ、X6社ないしC11氏からB1氏に対しキックバック等の不当な利益供与がなされている事実も確認されていない。

#### ウ X7社に対する業務委託契約締結と業務委託報酬支払い

X7社に対する業務委託契約は、業務委託費が■■■■円と決して低額とは言えず、かつ、業務遂行上の成果物が存在しないのではないかという観点から調査を行った。

この点、X7社には、契約書記載のとおり、主として(i)林地開発許可、特に残土処理に関する支援・助言、関係諸官庁との打合せや、(ii)林道に関する変更許可申請や地権者との折衝等を委託したものと認められ、実際、X7社のC12氏は、

(i)については、当社受注前に取られていた林地開発許可においては残土処理が場外とされていたために、これを場内と変更するために県・市の関係部署との協議を行い、場内への変更が困難となると、場外での残土処理先候補となったスキー場と折衝し、処理についての具体的契約条件を取り付けるなどの業務を担当したものと認められる。また、(ii)に関しては、高山案件の現場が法的には接道していない物件であり、林道についての地権者との折衝等が必要と考えられたため、これをX7社に委託した状況が認められるが、C12氏の調査により当該道路は市が管理していることが分かり、市との折衝とともに地権者と主張する者らとの折衝が必要となり、これをX7社が担当した様子が認められる。C12氏らX7社は回数こそ明確ではない

ものの、十数回は高山等の関連する現地へ出張も行っているものと考えられる。

また、業務委託報酬の金額や決定方法については、X7社は通常、委託企業の想定利益の■■■■■%の委託報酬を要求していること、高山案件についてもC12氏として想定する当社の利益額を踏まえて、B1氏と交渉して■■■■■円と合意したものと認められる。X7社から当社に提出された2020年7月20日付け見積書も、記載内容は事実在即しているものと認められる。

さらに、X7社による業務遂行の成果物については、契約書上の契約期間（2020年8月1日から同年12月31日まで）よりも前ではあるものの、2020年2月3日付けの業務報告書として、飛騨総合庁舎県事務所環境課、高山市役所林務部、建設部、上水道課、税務課、高山土木事務所施設管理課、高山市荘川支所基盤産業課、中濃県事務所環境課という関係各省庁や、スキー場経営会社との協議状況について状況を報告する複数の報告書を確認した。また、林道に関する公図等の図面や議事録など交渉経緯の報告文書、その他活動の状況等についての電子メールのやりとりが当社側（B1氏、A21氏のメールアドレス等）にも送られている可能性がある。

これらの事実関係と経緯に照らせば、X7社に対する業務委託契約の内容及び業務委託費の金額・支払いについては、契約期間と実働期間にずれが確認されたとはいえ、これをもって特段不適切な点があるとまでは認められない。

## （2）土木工事費に関する原価管理

次に、当委員会は、前記2（4）での土木工事に関する推移を前提に、当社においてX15社に関する土木工事費の原価管理が適切になされていたか、という観点での検討を加える。

### ア 2020年12月までの時点

前記2（4）イのとおり、2020年12月までの時点において既に、多数の転石の判明、生コンクリートの価格上昇、長雨や計画変更等による調整池工事の遅延、腐葉土の問題など、工事内容が実際に追加・変更となり、土木工事費の増加につながる事情が既に存在していた経緯が認められる。

特に、現場代理人A25氏やB1氏は、X15社とやりとりをする中で、転石処理や工事遅延などの工事状況を把握しており、実際に13ある調整池の工事を進めていく上で今後も転石や腐葉土の問題などが発生する可能性も当然検討・想起することが可能であったものと認められる。

この点、確かにX15社も、計画変更も担当する立場として一定の減額要素も考えられるため、明確な増額の要求自体はすぐには行わなかったことを認めてはいるので、2020年8月ないし9月頃直ちに対応すべきであったとまでは言えないものの、遅くとも2020年12月末の時点では、調整池の工事が大幅に遅延している状況も踏まえ、X15社との間で、今後の工事の工程や費用について確認し、実質的な協議を

行うことが望ましかったものと認められる。特に、工程や予算の管理をその職務範囲の1つとする現場責任者であるA25氏は、上司であるA24氏やA8氏とも協議の上、X15社との確認・協議を行うことができたものと考えられる。実際、X15社は、同年12月には下請業者に見積りの依頼を行っているものと考えられ、この時点で確認・協議を行った上で、実行予算を適切に修正すべきであったものと考えられる。

#### イ 2021年3月までの時点

次に2021年3月までの時点では、前記2(4)ウのとおり、同年1月の初回協議に際しX15社が提示した962百万円の超過という状況が、同年3月の時点でもほぼそのまま継続しているものと考えられる。この点、2021年2月の協議においてX15社は778百万円という減額された超過額を提示したが、この下請を常用とすることでコストを可能な限り削減する整理は、同年3月になると、調整池の施工精度が悪いとX3社の指摘が入ったことで事実上機能しなくなったものと認められるので、同年3月の時点では、同年1月に提示された962百万円と同様の超過の状況にあったものと認められる。

#### ウ 2021年6月までの時点

2021年4月になると、積雪の時期が終わり、調整池の土木工事が再開され、これに伴って、2020年と同様に、やはり転石や腐葉土の問題が発生した上、宅盤すなわち太陽電池モジュール及び架台を配置する地盤面を変更する必要性が生じ、これによる費用の増額が必要となったものと考えられる。

これらの状況については、前記2(4)エ(オ)及び後記エのとおり、X15社は、2021年10月7日になってその主張をし始めたが、X15社からの主張がなされていない時点であっても、2020年12月以前の状況を踏まえ、また、2021年4月ないし6月の現場での施工状況を踏まえ、X15社に具体的に確認をするなどして、費用の増額を適切に実行予算に反映することが望ましかったものと考えられる。

#### エ 2021年7月以降の事象

前記2(4)エ(オ)のとおり、当社は、X15社に対し、既存契約での発注金額を超過する費用を可能な限り全て見積もって提出するよう要求し、これを受けてX15社は、2021年8月25日、泥水、軟弱地盤等に関する追加工事として478百万円、U字溝等に関する追加工事として294百万円の合計772百万円の見積書を提出した。

しかしながら、前記2(4)エ(オ)のとおり、その後X15社は、同年10月になって、2020年に判明した転石、腐葉土を超える想定以上の転石、腐葉土の問題や宅盤変更の必要性などが2021年4月の工事再開後に判明した等の説明とともに、前述の同年8月25日付け772百万円の見積りに加えて、更に追加で、最終的に1,031百万円の見積資料を提出した。X15社は2021年9月まではかかる説明はしてこなか

ったが、当社は、この点について、原価超過の問題が判明した同年 7 月以降は、同年 6 月までの B1 氏や内線事業本部のみがやりとりをするのとは異なり、2021 年 7 月組織再編でビジネス統括本部の全社工事統括の立場に就いた A3 氏を中心に、追加が見込まれる費用があるのであれば全てを盛り込んで提出するよう繰り返し求めており、それを受けて X15 社が同年 8 月 25 日付けで提出した 772 百万円の見積りにも、また、当委員会による複数回のヒアリングでも、上記に関する具体的な説明や主張はなされていなかった点を指摘している。

この点については、現在、当社と X15 社とで適切な原価増額について協議・整理中である。

### (3) 架台の資材調達・施工に関する原価管理

次に、当委員会は、前記 2 (5) の架台に関する変更の推移を前提に、架台の調達費・施工費に係る原価管理が適切になされていたかという観点での検討を加える。

#### ア 2021 年 3 月までの時点

架台については、前記 2 (5) アのとおり、2020 年 10 ないし 12 月頃、当社が契約を予定する商社 X8 社が調達する架台メーカーを X9 社から X12 社に変更したが、これに伴う費用の増加等の事情は認められない。

その後、前記 2 (5) イのとおり、2021 年 1 月 25 日、B1 氏は、X8 社 C9 氏から受領した架台の材・工の見積及び当該電子メールの内容によって、架台の鋼材費や輸送費がコロナ禍の影響もあって高騰し、X8 社の想定よりも架台の材・工の費用が 400 百万円近く超過しており、当社の想定する原価である 2,020 百万円も既に 100 百万円超過する状況になっていることを把握した。これを受け、B1 氏は、X8 社、X12 社と、太陽電池モジュールの配置を 2 段 5 列に統一し、架台の足を正面から見て 4 本から 3 本に変更することで費用を削減する検討を開始した。

この点、同年 3 月末時点までの時点では、架台メーカー X12 社からは 2 段 5 列・3 本足の場合についての強度計算書の正式版（詳細版）は未受領であり、また、X1 社及び X3 社への説明を行っていない以上、仮に X1 社の承認が得られなければ、前述の同年 1 月 25 日に把握したとおり、相当な金額の原価増が発生することになる可能性自体は、B1 氏も理解していたものと考えられる。

その一方で、同年 3 月末時点でも、当社は、X12 社から簡易とはいえ強度計算書補足資料を受領し、3 本足に変更しても強度的には問題ない旨の具体的根拠を書面で受領済みであり、かつ、これを正式書類としての提出ではないものの保安監督部にも送付・提出済みであって、その後 X1 社の承認さえ得られれば、必要書類を正式に保安監督部に提出することで 2 段 5 列・3 本足で進めることができるのであって、かかる想定をしていたこと自体には一定の客観性・合理性も認められる。したがって、この時点では 3 本足を前提として原価増はないものとして、実行予算を増

額変更しなかったことについては、特段不適切とまでは認められないと考える。

なお、A25 氏や A11 氏、A33 氏及び A23 氏は、B1 氏が同年 1 月に X8 社から受領した架台の見積りの高騰について共有されておらず、3 月の架台の配置変更の議論に際し、3 本足への変更が X1 社や X3 社によって承認されなければ大幅な原価増も想定されることを想起することは困難な状況であったと考えられるが、一方で、30 メガワットのメガソーラー施工現場で、架台の足を 1 本変更すれば数億円単位の費用の増減があり得ること自体は想定できるはずであるから、特に予算や工程を管理する現場責任者である現場代理人 A25 氏は、常務取締役である B1 氏に任せ切りにするのではなく、自らも、上司である部長や課長に報告したり、内線事業本部内会議で情報を共有したりするなどの対応は行うべきであったと史料する。

#### イ 2021 年 4 月以降

その後当社は、前記 2 (5) エのとおり、2021 年 4 月 13 日に X12 社から安全率が 1.4 に下がっている強度計算書を受領し、これを同月 20 日に X1 社及び X3 社に提出したところ、翌 21 日及び 22 日に、X1 社及び X3 社から安全率が下がる理由等についての指摘がなされ、同月 23 日及び 25 日に、X8 社、X12 社、X13 社とも協議した結果、足 3 本を前提とする記載事項変更を保安監督部に提出して進めることは困難であると判断し、足 4 本で進めるほかないと決定して、これを翌 26 日、X3 社にも伝え、これにより、架台の足の本数が大幅に増加し、材料費及び施工費が大幅増額となることは確実となったものである。

したがって、B1 氏としては、4 月 23 日ないし 25 日の時点で直ちに、担当本部長である A2 氏に状況を共有するとともに、A2 氏又は B1 氏のいずれかは、2021 年 5 月の経営会議及び取締役会においてかかる状況を説明すべきであったと考えられる。

そして、当社は同年 5 月 14 日に X8 社から、同月 21 日には X13 社から、それぞれ追加の見積書等を受領しており、この時点で直ちに実行予算を修正し、原価増に対応すべきであったと考えられる。

#### (4) 経営陣の認識と対応

当委員会としては、以下の当社経営陣各人について、工事費原価増及び架台材料費・施工費原価増を認識した時点と、それに対する社内での報告・対応についての評価を整理する。

##### ア B1 氏

##### (ア) 2019 年 4 月人事異動とその後の内線事業本部との関係

そもそも、B1 氏は、2019 年 4 月人事異動で、内線事業本部長の役職を外れ、常務取締役に加え全社技術統括との役職を付与された。この人事異動は、それまで内線事業本部長として、脇田氏が「B1 商店」と評したように、常務取締役でありなが

ら内線事業本部が組織として対応するのではなく、B1氏個人として業務を進め、誰も物が言えないような状況を変え、新たな本部長であるA2氏のもと、内線事業本部が組織として機能するようにすることが目的とされており、少なくとも脇田氏としては、B1氏はその後は内線事業本部の事業は、太陽光発電事業や小形風力発電機事業を含め、あくまでも本部長のA2氏を筆頭に内線事業本部が進めつつ、技術面を含め必要な点についてB1氏のサポートを受ける体制となったものと認められる。

その後、2020年1月、B1氏が推進してきていた小形風力発電機事業で風車のブレード落下事故が発生し、不具合対応などが大きな課題となったタイミングで、B1氏は脇田氏に対し退任を申し入れたが、これに対し脇田氏は、同年2月26日送付のB1氏宛て電子メールで、退任は小形風力発電機事業の不具合収束をB1氏が2か月で収束・完了させることが条件であり、2か月で完了しない場合は引き続き不具合対策本部の責任者として継続して対応してもらうこと、B1氏はこの対応に専念し、他の業務で必要なものは全てA2氏に引き継ぐことを指示し、B1氏もこれを確認、承諾した。脇田氏は、この電子メールのやりとりを渡邊氏及びA2氏に転送・共有している。

#### (イ) 高山案件工事の原価管理に関する認識と対応

高山案件工事の受注に至る経緯として、B1氏の太陽光発電事業に関するビジネス人脈からの紹介を契機として、その後のB1氏の営業活動が受注につながったこと自体は、脇田氏を含め当社内でも共通の認識となっているが、受注後の施工等の一切は、B1氏主導ではなく、内線事業本部がA2本部長を筆頭に進行していくこととされていた。

これまで述べてきたとおり、B1氏の原価増額に関する認識については、土木については2021年1月からX15社からの原価増額要請を受けて交渉を行い、2021年3月末の時点では土木予備費等まで含めて2,191百万円という当社の想定を500百万円以上も超過する可能性があることを認識していた、ないし少なくとも合理的に見て十分認識できたものと認められる。また、架台については、2021年1月、X8社から大幅に増額となった見積書を受領して検討・協議を開始し、3本足として原価が増えない方向を検討していたが、2021年4月末の時点では大幅な増額となる状況にあることを認識し、同年5月の段階で、足の増加を理由としてX8社からX12社の見積り291百万円（ただし、輸入消費税込）及びX13社から合計187百万円の増額見積りを受領したことが認められる。

したがって、B1氏は、2021年1月ないし3月、土木工事についてX15社から費用増加の説明・要求を受け、また、同じく同年1月、架台についてX8社から費用増加や対策の説明を受けた時点で、直ちに担当部門である内線事業本部の現場代理人であるA25氏やその直属の上司である課長A24氏、あるいは重要な問題であれば部長A8氏や本部長A2氏に対してこれを共有し、対応するよう指示を出す、ともに



対応する、あるいは少なくとも B1 氏がやりとりした内容を直ちに共有するべきであった。

一方、B1 氏は、取締役として善管注意義務・忠実義務を負う立場にあり、毎月定例の経営会議及び取締役会に出席している立場である以上、これらの会議において報告・検討すべき重要なリスクがあればそれを行う職責を負うのであって、内線事業本部長を外れたことはかかる報告・共有を行わないことを正当化するものではない。特に高山案件工事については、前記 2 (2) エのとおり、受注の際の 2020 年 4 月 28 日の取締役会で、リスクを全てオープンにして会社に速やかに報告することを確認していた経緯がある以上、かかる必要性はより一層強い。この点、B1 氏は、土木に関しては前記 (2) イのとおり 2021 年 3 月末の時点で、架台については前記 (3) イのとおり同年 4 月末の時点で、当社の原価が大きく増額となる相当の可能性を把握した以上、それぞれ同年 4 月及び 5 月の経営会議と取締役会で何らこれらの報告・共有をしなかった点は、およそ不適切といわざるを得ない。

他にも、B1 氏は、前記 2 (4) エ (イ) のとおり、2021 年 5 月 12 日送信の A4 氏宛ての電子メール及び添付の B1 氏回答文書で、X15 社は、費用増額をせずに予算どおりの金額で進めることについて「C3 社長も含めて協議し了解している。」と回答しているが、これは、2021 年 1 月から 3 月にかけて B1 氏が直接 X15 社と交渉してきた経緯とその内容に反する説明であって、これも明らかに不適切な対応である。

さらに、B1 氏は、2021 年 5 月に、架台に関し X13 社と協議を行っていた際、前記 2 (5) オのとおり、足の増加を理由とする合計 187 百万円の見積りについて、同月末までに注文書を発行することを約束する内容の覚書に、当社を代表する形の署名・押印こそしていないものの、立会者として、B1 氏個人名で自署しているが、これはたとえ常務取締役とはいえ、社内的には、高山案件工事について内線事業本部が本部長 A2 氏のもとにこれを統括する体制が明確とされている中で、かかる職掌を侵害し、内部統制を無効化する行動といわざるを得ない。しかも、B1 氏は、かかる行動をとったことを A2 氏や他の役員に共有していない点も問題である。

#### (ウ) かかる対応となった動機・背景

B1 氏がこのように土木や架台に関する原価増の状況について、内線事業本部長を外れて 1 年以上も後であるにもかかわらず自ら業者との協議に対応し、かつ、そこでの協議内容、特に原価増の具体的なリスクについて社内で情報を共有しなかった動機や背景としては、B1 氏本人や関係者の供述その他の関係証拠等から認定・推認できる分析として、以下のような点が複合的に重なったことが考えられる。

- ・ B1 氏としては、自らが受注に向けて全て段取りをつけた業者であり、誰よりも交渉にふさわしいのが B1 氏自身であると考えており、かつ、実際、過去の実績・経験に照らしても、業者からの増額要求等を最も適切に対応できる

のは自分自身であり、最終的には予算内で押さえこめると考えていた可能性が想定される。

- ・ その一方で、B1氏は、現場代理人は予算管理もその職責となっており、現場に常駐して業者とも随時やりとりをしている以上、自分のやりとりとは別途、現場は現場で業者とやりとりをして状況を把握し、本部長その他上司に報告をしているはず、と考えていたことが認められる。
- ・ 他方、業者の側では、当社の高山案件工事について交渉をするのであれば、これまで太陽光事業を推進してきた中心人物であり、経営者の一角として決裁権限もあるであろう常務取締役 B1氏とやりとりするのが当然と考えており、それが B1氏への連絡・交渉に繋がった面が認められる。
- ・ また、内線事業本部の側においては、常務取締役という代表取締役社長に次ぐ経営トップの 1人が直接状況を把握しているということで、課長以上は高山案件工事について積極的な詳細の把握・管理をしていなかった様子があり、一方、現場代理人も B1氏が把握しているのであれば A2氏に重ねて報告しなくとも、役員間での情報共有は必要に応じてなされているであろうと考えていた様子が窺われる。
- ・ なお、B1氏は、2021年6月の退任が迫る中、小形風力発電機事業の対応で極めて多忙であったことも、社内での情報共有その他の対応をとることができなかった理由として挙げており、これも一つの要因となった可能性はある。

## イ A2氏

### (ア) 2019年4月人事異動とその後の B1氏との関係

A2氏は、2019年4月以前から内線事業本部（特に営業部）においては B1氏の部下に当たる関係であったが、A2氏は太陽光発電事業を高山案件以前においては担当しておらず、B1氏が太陽光発電事業や小形風力発電機事業を、A2氏が屋内配線工事業業をという形で事実上の役割分担があった。

2019年4月人事異動で、A2氏は内線事業本部副本部長から本部長となり、B1氏の後任となった。

高山案件工事は B1氏が受注獲得した案件であり、受注後、A2氏を筆頭とする内線事業本部が B1氏から引き継いで、施工等を推進していくという立場となった。

### (イ) 高山案件工事の原価管理に関する認識と対応

A2氏は、高山案件工事の受注に際し、B1氏と直接やりとりをし、自然災害・天変地異のリスクなどについて確認し、土木工事といっても山を切り崩す工事が主ではなく、池を掘る工事が主でありリスクは大きくない等の説明を受けた。A2氏としても、太陽光発電案件は利益率こそ高くないものの、高額の利益を得られるものであり、B1氏の説明もあって本件の受注に際し特別なリスクなどは認識していなかつ

たものと認められる。なお、B1氏は、C11氏から、高山案件は着工から完工まで2年しかない上に冬の作業ができないため、工期が極めてタフである旨説明を受けていたが、その点をA2氏に共有したり注意喚起したりした事実は認められない。

受注段階での原価検討は、主にB1氏が中心となって行っており、A2氏も、B1氏からの説明を聞き、受注前検討会において関与した。

A2氏は、高山案件工事の受注後、現在に至るまで現場には出向いておらず、工事部長のA8氏などが定期的に現場を見ているので、必要があれば報告が上がってくるだろうと考えていた。

結果として、A2氏が、高山案件工事の原価管理に関する問題状況を初めて把握したのは、2021年4月27日、A4氏から架台に関し、多額の費用が発生する可能性が大きいとの報告を受けた時点であり、2020年に土木工事に関して発生していた転石や生コンクリートの価格上昇すら、2021年5月以降になるまで把握できていなかった。その後、同年5月、B1氏の退任に備えたB1氏引継会議に伴うB1氏への質問書とB1氏からの回答（同月12日）で、状況の把握を進めたが、この時点ではB1氏から明確な原価増額の説明はなかった。

A2氏が架台についての原価増額の見込みについて把握したのは、2021年5月17日、A8氏から架台の足の本数に関する経緯と、原価が増額となる見込みであるとの説明を受けた際であったと認められる。

その後A2氏は、同年6月3日のB1氏からの引継ぎのための社内会議で、架台に加え土木費についても、交渉の経緯を含めて説明を受け、原価増額の見込みであることを認識したものと認められる。

A2氏は、同年6月18日の経営会議で、高山案件工事においてコストの見直しを行っており、当初予定していた利益は見込めない状況となっているなど概略のみを報告した。

土木費の増加については、同月25日のX15社との打合せで、造成・管理・残土・地盤改良等で合計2,768百万円と見込まれ、これに開閉所・PCS基礎工事42百万円や、他にフェンスや防災工事もあるとの説明を受け、総額が2,800百万円以上となる見込みであることを認識した。

同年7月5日、A2氏は、渡邊氏らとの社内会議で、原価増額について、架台については増加を実行予算に反映させる一方、X15社からの土木費増加は確実な内容ではないため反映させないとの方針を説明した。

このように、A2氏は、内線事業本部長として実行予算を管理する責任者の立場にある以上、土木については2020年12月時点、架台については2021年4月時点で、それぞれ現場の状況を把握した上で、原価増の可能性がないかを確認すべき立場であったのに、土木についての転石や生コンクリート価格高騰の事情すら2021年5月以降に至るまで把握できていなかったのは、報告・共有をしなかった現場代理人や課長・部長、そしてB1氏の側とともに、管理・監督の程度として不十分であっ

たというほかない。

## ウ 渡邊氏

渡邊氏は、2019年4月人事異動によって内線事業本部長を外れ全社技術統括となったB1氏が、その後の太陽光発電事業についてはA2氏を筆頭とする内線事業本部から助言を求められたときにサポートする立場となり、A2氏に対して必要な引継ぎを行ったものと認識していた。

高山案件工事の受注に際しては、同案件をB1氏が中心となって獲得してきた経緯自体は渡邊氏も把握しており、受注後はA2氏が内線事業本部として進めていくものと認識していた。受注に際しては、脇田氏から、高山案件工事については経営企画本部において特別に管理を行うことが条件であるとの指示を受けていたが、渡邊氏が高山案件工事の実行予算について、受注時の営業決裁書からその後の実行予算総括書に基づく変化を一覧表として確認・管理していた他は、経営企画本部において他の案件と異なる特別な対応までは行っていなかった。

渡邊氏においては、2020年12月、2021年3月のいずれにおいても実行予算の変更が必要な状況であるとの認識はなかった。2021年3月の時点では、それまで同様外部支出額総額について変化はなかったものの、外注費が約100百万円増額される一方、現場経費・代人経費がそれぞれ60百万円近く減額されるなど、内容においては一定の変更がなされていたものの合計額に変更がなく、特に具体的な確認や指摘は行っていなかった。

高山案件工事については、毎月の経営会議で収支と出来高について報告がなされたが、原価増額に関連し得るような工程の遅れや工事内容の追加・変更等についてのより具体的な説明はなかった。

この点、2021年4月の経営会議において、A4氏から、工事出来高及び請求金額、入出金予定の報告について説明がなされた際、コンサルティング費用や架台納入コスト等が先行し約400百万円が資金ショートしている状況となっていることが報告されたのを受け、渡邊氏から、先々の資金状況を確認するため資金計画表を作成してほしいとの指摘がなされた。これに対し、A5氏から、内線事業本部に任せきりにせず、経営企画本部も関与し、資金の流れを把握すべきであること、小形風車事業終了に伴う補償金の支払いもあり、綿密な資金繰りを行っていく必要があるとの指摘がなされ、脇田氏も、今後は経理部門で資金計画や予算管理をしっかりとやって欲しい旨を指摘した。これは、同年3月までの時点で、経営管理部門・経理部として、より綿密な資金繰り・予算管理をできていなかったことを示唆するものと考えられる。

渡邊氏は、B1氏が2021年1月以降、土木や架台に関する原価増額に関連する打合せややりとりを独自で行っていた事実は把握しておらず、原価増額に関しては、同年6月18日の経営会議で、A2氏から、高山案件工事についてコストの見直しを

行っており、当初予定していた利益は見込めない見込みとなっているとの報告を受けたのが初めてであり、具体的な金額については、同年7月5日の社内会議でA2氏から説明があった時点で把握したと認められる。渡邊氏は、同月19日の経営会議及び27日の取締役会で、A2氏とともに、架台についての原価増と、土木については交渉中との状況を報告・説明した。渡邊氏としては、代表取締役常務経営企画本部長として、内線事業本部の管理体制について、より適切な指導を行うことが望ましかった。

## エ 脇田氏

### (ア) 2019年4月人事異動

脇田氏は、内線事業本部が2019年3月まで本部長であったB1氏が、組織としてではなく個人として業務を遂行し、誰も物が言えない状況を懸念し、2019年4月人事異動により、B1氏を同本部長から外し、全社技術統括の立場として技術面で全社を指導する役割とした。後任の本部長A2氏に対しては、内線事業本部の事業についてB1氏から引継ぎを受け、B1氏を入れずにA2氏が統括して内線事業本部として推進することを求めた。

2020年1月、B1氏に対し、小形風力発電機事業の不具合収束の対応に専念し、他の業務で必要なものは全てA2氏に引き継ぐことを指示し、B1氏もこれを確認、承諾した経緯は、前記ア(ア)のとおりである。脇田氏は、A2氏に対し、B1氏との電子メールのやりとりを転送したのは、B1氏が遠くない時点で退社する可能性があり、その際はB1氏にそれまでの経緯等についての聞き取りや確認ができなくなる可能性もあるため、あらかじめA2氏に情報を共有したと述べており、A2氏に対し、必要な引継ぎ等を適切に行うよう求めていた状況が認められる。

### (イ) 高山案件工事の原価管理に関する認識と対応

脇田氏も、高山案件工事受注はB1氏の活動によるという経緯自体は認識しており、A2氏に対し、一度受注すればB1氏の名前を使って仕事を進めることはできず、内線事業本部の責任で業務を進める必要があるということを伝え、受注するか否かの判断を求めた。2020年4月の経営会議及び取締役会においては、脇田氏も含め、各種リスクを指摘した上で検討を行った結果、内線事業本部として対応可能であり、経営企画本部が特別に管理するということを条件に受注することとなったため、脇田氏としては受注に際し特段の懸念はなかった。

その後、高山案件工事については、毎月の経営会議で収支と出来高について報告がなされたが、原価増額に関連し得るような工程の遅れや工事内容の追加・変更等についてのより具体的な説明はなかった。

この点、前記ウのとおり、2021年4月の経営会議におけるA4氏からの工事出来高及び請求金額、入出金予定の報告に関連し、脇田氏からは、経理部門による資金

計画や予算の管理をより充実させるよう指摘がなされた。

脇田氏は、B1氏が2021年1月以降、土木や架台に関する原価増額に関連する打合せややりとりを独自で行っていた事実は把握しておらず、原価増額に関して初めて報告を受けたのは、同年6月18日の経営会議で、A2氏から、高山案件工事についてコストの見直しを行っており、当初予定していた利益は見込めない見込みとなっているとの説明がなされたときであった。そして、同年7月19日の経営会議の前週に、渡邊氏から実行予算の変更と赤字への変更について説明を受け、なぜ突如このような数字になっているのか理由を記載して再度提出するように指示した。

そして、脇田氏は、同月19日の経営会議及び27日の取締役会で、渡邊氏とA2氏から、架台についての原価増と土木については交渉中であるとの状況報告・説明を受けた。

脇田氏としては、代表取締役社長として、内線事業本部において前述のような対応の不備が生じることはないよう、内線事業本部について、より適切な管理体制を構築するための検討を行うことが望ましかった。

#### 4 会計処理上の影響額

##### (1) 工事進行基準適用の可否

当社では「工事請負契約」又は「工事注文書・工事注文請書」を取り交わし、請負金額20百万円以上、工事期間が1年以上若しくは年度をまたぎ6か月以上の工事については、工事進行基準を適用して収益を認識しており、高山案件では前記の要件を全て満たしているため、工事進行基準を適用して収益を認識している。

高山案件の2021年3月期第1四半期以降の各四半期末の実行予算、各四半期に計上した工事原価及び工事収益の実績（訂正前）は下表のとおりである。

高山案件の実行予算及び実績（訂正前）

(単位：百万円)	2021年3月期 第1四半期	2021年3月期 第2四半期	2021年3月期 第3四半期	2021年3月期 第4四半期
実行予算				
工事収益総額	8,215	8,267	8,267	8,267
工事原価総額	■	■	■	■
最終工事利益	■	■	■	■
実績（累積）				
発生工事原価	■	■	■	■
工事進捗度	2.5%	12.1%	22.2%	27.7%
工事収益（売上）	203	997	1,838	2,293

前記 2 (2) のとおり、高山案件においては受注に先立ち、資材調達先や工事下請先候補企業から見積りを入手して工事原価総額を見積もった上で、複数回の受注検討会を開催して工事原価総額の内容の検討を行っており、案件着工時点における工事原価総額については一定の信頼性があると判断でき、工事進行基準を適用することに問題は無かったと考えられる。

また、2020年6月の着工以降、長期間にわたる長雨による工事の遅延、調整池における巨大な転石の発見、生コンクリートが値上がり等の事象が生じていたものの、2020年9月末までは、追加原価が発生することを具体的に想定するには至っていなかったことが認められる状況を勘案すると、工事原価総額についても信頼性が失われているとまでは言えず、2021年3月期第2四半期までは工事進行基準を適用して収益を認識することは特に問題は無かったと判断する。

しかしながら、2020年11月以降、過去に伐採された木材の廃材と泥が混じった腐葉土への対応で、重機の故障対応や大量の石の投入等も含め、追加の工事費用が発生し始め、2020年12月末の時点において、上述の転石や生コンクリート価格増、腐葉土対応等の工事原価が大幅に増額になる原因事実の発生が認められるものの、具体的な増加金額までは当社において把握できておらず、工事原価総額の信頼性は失われていたと判断する。2021年1月以降においても、B1氏とX15社との間で追加の土木工事費用の金額について協議が継続していたものの、両者の認識が一致することはなく追加工事金額が一定しない状況が続くとともに、架台の設計変更により当初想定しなかった追加費用も発生するなど、工事原価総額の信頼性が失われた状況は本件調査開始時点まで継続していたと考えられる。

したがって、工事原価総額の信頼性が失われた2021年3月期第3四半期以降については、高山案件に工事進行基準を適用するのは妥当ではなく、工事完成基準により収益を認識すべきであったと判断する。

## (2) 実行予算及び工事原価への影響

### ア 土木工事費用

前記 3 (2) アのとおり、2020年12月末の時点においては、転石や生コンクリート価格増、腐葉土対応等の、土木工事費用の増加の原因事実は既に発生していたものと認められる。

B1氏がX15社から上記の転石等による土木工事費用の予算超過見込み額962百万円(X15社が把握している造成工事等の予算残額1,154百万円と追加工事費用の見積額2,116百万円の差額)の提示を受けたのは2021年1月下旬ではあるものの、B1氏が直ちに予算超過の発生を社内で共有していれば、当社の2021年3月期第3

四半期決算に使用する実行予算に土木工事費用の予算超過額を反映することは可能であったと考えられる。

また、土木工事費用の追加費用の見積額 2,116 百万円については、X15 社が土木工事の主要な下請業者から見積りを取って集計した金額であり、2020 年 12 月末時点の追加工事費用の見積りとしては一定の客観性・合理性を持った金額であると考えられる。

これらの点を勘案すると、2021 年 3 月期第 3 四半期決算に使用する高山案件に係る実行予算の工事原価総額に土木工事費用の 2020 年 12 月末における実行予算の超過額 844 百万円（当社の 2020 年 12 月末実行予算の造成工事等の予算残額 1,271 百万円と前述の X15 社による追加工事費用の見積額 2,116 百万円の差額）を反映すべきであったと判断する。

追加の土木工事費用の金額については、2021 年 1 月から 3 月末までにおいても、B1 氏と X15 社との間で複数回の協議が行われ、その過程において X15 社から同年 1 月に提示した 962 百万円を調整した複数の金額を提示されたものの両者の認識が一致しなかった。

このような状況を勘案すると、2021 年 3 月末時点における追加の土木工事費用の見積額は 1 月に提示された 2,116 百万円から変更はなく、この金額より客観性・合理性が高い見積額は存在しないと考えられるため、2021 年 3 月期の期末決算で使用する実行予算の工事原価総額には、2021 年 3 月末の土木工事費用の実行予算の超過額 801 百万円（当社の 2021 年 3 月末実行予算の造成工事等の予算残額 1,314 百万円と前述の X15 社による追加工事費用の見積額 2,116 百万円の差額）を反映すべきであったと判断する。

前記 2 (4) エ (オ) のとおり、2021 年 10 月 12 日に当社は X15 社から新たな追加の工事費用 1,031 百万円の見積書を受領した。

この新たな追加の工事費用について当社が負担すべき金額は、現在当社と X15 社との間で確認・協議中であるが、負担すべき金額が確定した場合には、実行予算の工事原価総額に加算する必要があると考えられる。

実行予算に加算する時点についても、今後当社で検討の上決定する予定であるが、現時点で把握している追加工事費用の内容や追加工事費用の発生を当社が認識した時期を勘案すると、2021 年 3 月末以前の実行予算に加算する必要性は高くないと考えられ、2021 年 3 月期以前の会計処理に影響が生じる可能性は低いと考えられる。

また、追加工事費用 1,049 百万円には、2021 年 1 月以降の防災工事に係る金額も含まれているが、既に実施された工事の費用については出来高をベースに毎月 X15 社に支払いを行うとともに工事原価に計上済みのため、2021 年 3 月期以前の工事原価に計上すべき費用はないと考えられる。



## イ 架台に係る費用

前記 2 (5) のとおり、B1 氏が鋼材費や輸送費の高騰による架台に係る費用の増加を認識したのは、2021 年 1 月に X8 社から受領した電子メールを受領した以降であり、架台に係る費用の実行予算の修正は、2020 年 12 月末においては不要であると判断する。

上記の架台に係る費用増加を認識した以降、当社では費用増加に対応するために、当社では架台の本数を 4 本から 3 本に設計変更することにより費用を削減する検討が開始され、2021 年 3 月末の時点においては、設計変更についての施主の X1 社及び元請の X3 社の承認は得られていなかったものの、架台の費用増加は回避できると考え、架台に係る費用の実行予算の増額変更は行われていない。

2021 年 3 月末に架台に係る費用の実行予算を増額しなかった点については、たとえ B1 氏が 1 月に X8 社から増額された架台の見積りを受領していたという事情を考慮したとしても、特段不適切とまでは認められないと考えられるものの、設計変更に係る施主及び元請の承認が得られていない状況に鑑みると対外的・客観的には架台の本数は 4 本のままであり、2021 年 3 月末時点では費用増加は回避できないとも考えられるため、会計上では、2021 年 3 月末現在において架台に係る費用増加額 657 百万円（材料費 267 百万円、組立費 390 百万円）は実行予算に反映すべきであったと判断する。

## ウ X6 社に対する業務委託費用

X6 社に対する業務委託料 〇〇〇〇 円については、実行予算上、工事原価に含まれており、以下のとおり 2021 年 6 月末までに支払済みの 〇〇〇〇 円は支払時において工事原価に計上されている。

	金額（単位：百万円）	支払期日	支払日
1 回目	〇〇〇	2020 年 7 月 15 日	2020 年 6 月 24 日
2 回目	〇〇〇	2021 年 2 月 15 日	2021 年 2 月 15 日
3 回目	〇〇〇	2021 年 6 月 15 日	2021 年 6 月 15 日
4 回目	〇〇〇	2022 年 2 月 15 日	—
5 回目	〇〇〇	2022 年 6 月 15 日	—
計	〇〇〇		

しかしながら、前記 3 (1) イのとおり、X6 社との業務委託契約は、当社が高山案件工事の受注を獲得することを目的としたものであり、業務委託費として X6 社に対する支払金額は高山案件を受注するための営業活動に伴う費用と考えられるた

め、当該費用については工事原価の実行予算には含めず、販売費及び一般管理費に計上すべきであったと判断する。

また、案件受注のための費用とすると、当該費用は案件受注が決定した時点で既に発生していたと考えられるため、                    円の全額を高山案件の受注が確定した2021年3月期第1四半期に認識し、各四半期末の未払いの金額については未払金として債務に計上すべきであったと判断する。

### (3) 高山案件の訂正額

前記(2)に記載のとおり実行予算及び発生原価を修正し、2021年3月期第3四半期以降、工事完成基準を適用して収益認識を行った場合の高山案件に係る2021年3月期第1四半期以降の各四半期末の訂正による影響額及び訂正後の実行予算、各四半期に計上すべき訂正後の工事原価・工事収益の金額は下表のとおりである。

#### 訂正による影響額

(単位：百万円)	2021年3月期 第1四半期	2021年3月期 第2四半期	2021年3月期 第3四半期	2021年3月期 第4四半期
実行予算				
工事収益総額	-	-	-	-
工事原価総額	▲ <span style="background-color: black; color: black;">          </span>	▲ <span style="background-color: black; color: black;">          </span>	<span style="background-color: black; color: black;">          </span>	<span style="background-color: black; color: black;">          </span>
最終工事利益	<span style="background-color: black; color: black;">          </span>	<span style="background-color: black; color: black;">          </span>	▲ <span style="background-color: black; color: black;">          </span>	▲ <span style="background-color: black; color: black;">          </span>
実績（累積）				
発生工事原価	▲54	▲54	▲823	▲1,239
工事進捗度	▲0.7%	▲0.3%	-	-
工事収益（売上）	▲54	▲24	▲866	▲1,321
工事利益	-	30	▲42	▲196

#### 高山案件の実行予算及び実績（訂正後）

(単位：百万円)	2021年3月期 第1四半期	2021年3月期 第2四半期	2021年3月期 第3四半期	2021年3月期 第4四半期
実行予算				
工事収益総額	8,215	8,267	8,267	8,267
工事原価総額	<span style="background-color: black; color: black;">          </span>	<span style="background-color: black; color: black;">          </span>	<span style="background-color: black; color: black;">          </span>	<span style="background-color: black; color: black;">          </span>
最終工事利益	<span style="background-color: black; color: black;">          </span>	<span style="background-color: black; color: black;">          </span>	<span style="background-color: black; color: black;">          </span>	▲ <span style="background-color: black; color: black;">          </span>

実績（累積）				
発生工事原価	■	■	■	■
工事進捗度	1.8%	11.8%	-	-
工事収益 （売上）	149	973	973	973
工事利益	■	■	■	-

なお、2021年3月期第3四半期以降は工事進行基準ではなく工事完成基準を適用して収益を認識すべきため、それ以降発生した工事原価については未成工事支出金として貸借対照表に計上され、2021年3月期の第3四半期末及び期末においては高山案件の未成工事支出金をそれぞれ769百万円及び1,131百万円計上すべきであったと判断する。

また、2021年3月末の実行予算に追加の土木工事費用801百万円及び架台の追加費用656百万円を反映した結果、同時点において高山案件の最終工事利益は481百万円のマイナスとなるため、同額の工事損失引当金を計上する必要があったと判断する。

## 第5 奥州案件疑義

### 1 概要

当社は、2019年9月6日、施主をX21社とする奥州案件工事について、X21社との間で、工事請負代金総額を2,650百万円とする奥州案件工事請負契約を締結した。奥州案件工事は、B1氏が事実上主導していたこと、主要材の調達先及び協力業者がX8社、X9社及びX15社など高山案件工事と相当程度重なっていること、主要材の調達価格及び工事費が工期の途中で高額化したことなどの点において、高山案件工事と共通点が多い大型太陽光発電所案件である。

そのため、当社が2022年3月期第1四半期決算の確定作業において行った工事原価総額見積りの見直しが適時かつ適切になされていたかについて奥州案件疑義が生じ、決算内容の精査が必要となったものである。

以下では、2で当委員会の調査により判明した事実を概説し、3で奥州案件疑義に関する主要な論点について当委員会の評価を述べる。

### 2 当委員会の調査により判明した事実

#### (1) 奥州案件の概要

奥州案件は、岩手県奥州市[ ]所在土地において、太陽光発電所（いわゆるメガソーラー発電所）を開発・建設し、X22社に電力を連系するプロジェクトであり、当社は、施主・事業者であるX21社との間で元請事業者として奥州案件工事請負契約を締結した。

奥州案件工事請負契約は、2019年9月6日付け「工事請負契約書」の締結により合意・成立した。着工は、同月9日と合意され、実際には同年11月末頃に着工された。工事完了日は2021年12月28日、引渡期日は2022年4月30日と合意されていたが、後記(2)オで述べる変更合意書により、引渡期日は2022年11月30日へと変更されている。

なお、奥州案件に関わるX21社としての様々な動きは、実際にはX17社の役職員により行われているが、以下、X21社としての動きとして記述する。

#### (2) 奥州案件工事の受注に至る経緯

##### ア 当社と奥州案件の関わりの端緒

当社は、過去にX17社グループが開発する複数件の太陽光発電所建設工事を受注しており、X17社グループは当社の太陽光発電事業における重要顧客であった。このような関係から、当社は、将来的に奥州案件工事の受注を目指すことを念頭に、同工事の林地開発申請の準備の段階から、太陽電池モジュール及び架台の配置図を作成して提供するなど様々な協力を行っており、かかる協力関係の中でX21社から見積書提出の機会を与えられ、奥州案件工事の受注へとつながった。かかる協力を

当たっては、主に B1 氏が X17 社の C14 氏らと協議を行ったが、当社内線技術部も、図面を作成したり、B1 氏とともに X17 社を訪問して説明したりするなどの対応を行った。

#### イ 調達先・工事発注先・原価の各種検討状況

当社においては、見積金額 10 百万円以上の受注希望物件については原価検討書を作成して受注検討会を行い、受注可否と金額の検討、決定を行うとされているところ、奥州案件工事の受注に当たっては、B1 氏が原価検討書の原案を作成し、A21 氏が受注に向けた社内手続の事務を行った。

原価検討書の原案の作成に当たり、B1 氏は、少なくとも X15 社から 2019 年 4 月 8 日付けで土木工事一式に係る 680 百万円の見積書を取得した。また、太陽電池モジュール及びパワーコンディショナーについては、X21 社から採用すべきメーカー名及び型番が指定されていた。

B1 氏は、後記ウの受注検討会の前に行われた準備的な会合において、内線事業本部の出席者らに対し、B1 氏が作成した原価検討書の原案の内容を説明した。

#### ウ 2019 年 7 月 22 日開催の受注検討会

2019 年 7 月 22 日、当社は奥州案件工事の受注検討会を開催し、B1 氏又は A21 氏が原価検討書の内容を説明した。

そして、上記受注検討会及びその後に行われた原価検討書の回覧を通じ、A2 氏らは、原価検討書を確認し、回覧された原価検討書に確認印を押印した。当該原価検討書上、目標請負金額は 2,630 百万円、各種費用に係る受注決裁額を前提とした場合の直接工事費は [REDACTED] 百万円、一次直接利益は [REDACTED] 百万円とされている。

#### エ 2019 年 7 月 23 日に行われた社長決裁

2019 年 7 月 22 日、奥州案件工事に係る営業決裁書が回覧され、同月 23 日に脇田氏が承認印を押印して決裁したほか、同月 24 日までに、渡邊氏及び A2 氏らも回覧された営業決裁書を確認して確認印を押印した。当該営業決裁書上、目標請負額は 2,630 百万円、直接工事費は [REDACTED] 百万円、一次直接利益は [REDACTED] 百万円とされている。

当社の経営会議運営規程及び役員・管理職共通職務権限において、「重要な契約の締結、変更及び解除に関する事項」は経営会議最終承認事項とされていたものの、上記「重要な契約」の金額基準は定められておらず、当社内で奥州案件工事の経営会議への付議を提案する者はいなかった。

そのため、奥州案件工事の受注は、前述のとおり営業決裁書を用いた稟議により決裁されており、経営会議及び取締役会に付議又は報告されていない。

## オ 奥州案件工事請負契約の締結

2019年9月6日、当社はX21社との間で奥州案件工事請負契約を締結した。請負代金総額は2,650百万円であった。

奥州案件工事請負契約書をめぐっては、2019年10月23日、X21社からB1氏及びA21氏に対し、資金調達先から若干シンプルすぎるとの指摘を受けたため、EPC契約として締結し直したいとの要請があり、B1氏が太陽光発電の性能保証に係る条項の削除を求めるなど交渉を行ったものの、X21社とのやり取りが途絶えて話が立ち消えとなっていた。

その後、2021年5月27日、電子メールにより、X21社からX23社のC13氏(cc:A22氏、A8氏、A31氏ら)に対し、改めて、銀行から融資を受けるに際して太陽光発電の性能保証に係る条項等を含む変更合意書を締結したいとの要請があり、当社内において脇田氏まで情報が上げられて検討した結果、変更合意書の締結に応じることはやむを得ないとの結論に至り、A4氏及びA10氏らが具体的な条項について検討を行い、同年9月30日付けでX21社との間で変更合意書の締結に至った。

### (3) 奥州案件工事の施工体制

当社においては、受注した工事を本社と支社のいずれの所管とするかについて、判断基準や判断権者を定めた規程は存在しないところ、奥州案件については、工事の受注後である2019年9月上旬頃、内線工事部長であったA23氏が、本社の負担を減らしたいこと、函館支社の売上を伸ばしたいこと、当社本社が所在する札幌よりも函館からの方が現場への交通の便が良いこと、函館支社長であったA22氏への期待などの諸事情を勘案し、函館支社の所管とすることが適当と考え、その旨をA2氏に相談して了承を得た結果、函館支社が所管するものとされた。

もっとも、本社から現場代理人を派遣するなど、必要に応じて本社によるサポートも行われていた。

### (4) 各調達先、下請業者、業務委託先との契約締結

X21社との間の奥州案件工事請負契約締結を受けて、当社は、資材等調達先、下請業者、業務委託先等との間で契約を締結した。

奥州案件における主要な調達先・下請業者との各契約の概要・経緯は、以下のとおりである。

#### ア 太陽電池モジュール：X25社、X24社、X29社等

太陽電池モジュールは、B1氏とX24社等による協議の結果、当社から商社であるX25社を介した上で、X24社→X27社→X29社という商流で発注されることで話がまとまった。

当社は、2019年12月9日付けでX25社から見積書を取得した上で、同月25日、

X25 社に対し、397 百万円で奥州案件工事に係る X28 社製太陽電池モジュール一式を発注した。

**イ 架台調達及び架台等設置工事：X25 社、X8 社、X9 社**

架台調達先及び架台等設置工事施工業者の選定については、B1 氏が一括して X8 社に依頼し、同社が B1 氏から与えられた 379 百万円の予算の中でこれらの選定業務を行っていくこととなった。そして、B1 氏と X8 社等による協議の結果、架台については当社→X25 社→X8 社→X9 社という商流で発注することとし、架台等設置工事については X8 社が建設業許可を有していないため当社が X9 社に直接発注することが事実上合意された。

これを受け、2019 年 12 月 12 日、当社は X25 社に対し、200 百万円で X9 社製架台一式を発注した。また、2020 年 1 月 27 日、当社は X9 社に対し、196 百万円で奥州案件工事に係る架台等設置工事一式を発注した。

**ウ 特別高圧受電設備機器：X26 社、X19 社**

当社は、2020 年 5 月 27 日付けで見積書を取得した上で、同年 6 月 8 日、商社である X26 社に対して 185 百万円で X19 社製特別高圧設備機器一式を発注した。

**エ 土木・造成工事等：X15 社**

奥州案件については、当社が奥州案件工事を受注する以前から、X14 社が X21 社から一部の設計業務や林地開発許可申請業務等を受託しており、X21 社から X14 社と経営者が同一である X15 社に土木工事を発注するよう推薦されたこともあり、受注以前から B1 氏が X15 社との協議を重ねていた。

このような経緯により、当社は、X15 社との間で以下の契約を締結し、工事施工の発注や業務委託を行った。全てを取りまとめる基本契約等の包括契約は存在していない。

契約締結日	契約内容	契約金額	書面	備考
施工				
2019 年 9 月 9 日	土木工事（造成）	670 百万円	注文書	進行中
2020 年 1 月 31 日	仮設作業場整地工事	12 百万円	注文書	完了
2020 年 3 月 9 日	発破工事	23 百万円	注文書	完了
業務委託				
2020 年 8 月 21 日	地盤調査・測量	2 百万円	注文書	完了

2021年2月1日	測量	700千円	注文書	完了
-----------	----	-------	-----	----

#### オ X23社との業務委託・請負契約

奥州案件工事においては、当社とX23社との間の業務委託契約又は請負契約に基づき、当社元従業員であるX23社のC13氏が、常駐ではないものの現場に相当期間駐留し、当社従業員に近い立場で、工事の進行、資材調達先及び協力会社との連絡・調整等の現場における諸業務をサポートしていた。奥州案件工事に関する当社とX23社との間の契約締結状況は、以下のとおりである。

契約締結日	契約期間	契約形態	業務内容	契約金額
2020/3/20	2020/4/1～ 2020/7/20	業務委託	現地調査、設計業務	4百万円
2020/7/10	2020/7/21～ 2020/9/20	業務委託	現地調査、設計業務 (作図、メーカー打合せ含む)	2百万円
2020/9/24	2020/9/24～ 2021/3/31	業務委託	現地調査、図面作成、 主要機器発注に関する 業務	9百万円
2021/3/25	2021/4/1～ 2022/3/31	請負	工事一式	27百万円

なお、2021年4月以降、契約の種類が業務委託契約ではなく請負契約とされているのは、当該時点までは、X23社が請負契約締結に必要な電気工事業に係る建設業許可を取得していなかったためである。

C13氏は、奥州案件工事に係る前述の業務を遂行するに当たり、当社から当社ドメインの電子メールアドレスの使用を許可され、X21社を含む外部と送受信する電子メールの署名欄に自ら「株式会社北弘電社内線工事部 C13」と記載するなど、外形上、あたかも当社の従業員等の内部者であるかのように振る舞っていたため、外部からの電子メールにも「北弘電社 C13様」と宛先が記載されるなどしており、奥州案件工事に関わる発注者・資材調達先・協力会社の少なくとも一部は、C13氏が当社の従業員であるか、あるいは奥州案件工事について一定の範囲で当社を代理する権限を与えられた者であると誤認していたと考えられる。

#### カ X33社との業務委託契約

当社は、2019年9月以降、X33社に対し、鉄塔の設計等の業務を合計5百万円で



委託している。

#### (5) B1氏引継会議

前記第4の2(4)エ(イ)で述べたとおり、事前に文書での質疑応答及びB1氏以外の関係者による準備的な会議を行った上で、2021年6月10日に高山案件工事及び奥州案件工事についてB1氏との引継会議が行われたところ、奥州案件工事については、受注に至った経緯、架台メーカー及び架台施工業者変更の経緯、土木工事についてX15社を選定した経緯、X15社の請負金額決定の経緯、発破工事の追加発注に係るX15社との間の約束事の有無、電気工事の外注先であるX20社の宿泊費を負担する必要性が生じる見込みの有無、X21社が銀行から受ける融資をめぐる状況等についての質疑応答が行われた。

#### (6) 土木費の増加をめぐる状況

##### ア 発破工事の追加に伴う費用増加

##### (ア) 発破工事の想定

奥州案件工事の現場においては、着工前の2019年3月頃、林地開発許可を受けるためにX15社が行ったボーリング調査により、調整池の築造予定地から岩盤が発見されたため、発破工事が必要になることが見込まれており、B1氏はX15社から発破工事費が見込まれる旨を聞かされていた。

そこで、B1氏は、前記(2)イのとおり作成した原価検討書の原案において、「岩出土の対応費」として24百万円を見込んでいた。なお、その後、A21氏が起案して受注検討会で確認された原価検討書においては、上記「岩出土の対応費」は明示的に計上されなかったものの、B1氏の原案では670百万円とされていたX15社に発注する土木工事(造成)費が原価検討書上の受注決裁額では720百万円とされている。そして、土木工事(発破工事費を含まない。)に係るX15社の2019年4月8日付け見積書の金額が680百万円であり、その後同工事は670百万円で発注されていることに照らすと、上記720百万円と670百万円の差分に「岩出土の対応費」24百万円を見込むこととされた可能性がある。

##### (イ) 2020年3月9日の発破工事発注

2019年12月頃以降、X15社が調整池の掘削工事を開始したところ、掘り進むうちに、岩盤に突き当たり容易に掘り進むことができない状況となった。X15社は、当初はブレイカーと呼ばれる重機を用いるなどして掘り進めたものの、岩盤の量が多く、発破工事を行うほかないと判断に至った。

そこで、当社は、2020年2月20日付けでX15社から見積書を取得した上で、同年3月9日、同社に対し、発破工事一式(施工数量:42,000 m<sup>3</sup>)を23百万円で発注した。発破工事は、遅くとも6か月以内には全て完了すると見込まれており、当

該発注書における工事期間は6か月とされた。

**(ウ) 2020年5月以降の発破予定数量の超過**

前記(イ)の発破工事一式発注時点において、X15社は、当該発注が前提としていた施工数量である42,000m<sup>3</sup>を施工することで、奥州案件工事全体としての発破工事は完了すると見込んでいた。

しかしながら、調整池築造場所の一部に存在した岩盤が想定よりも深く広がっており、また、調整池以外の場所においても岩盤が出現したため、発破工事施工数量は2020年5月中には42,000m<sup>3</sup>を超過し、X15社が協力業者に支払う費用を立て替える形で、継続して発破工事が行われていった。

結局、X15社による発破工事は2021年6月まで継続されることとなり、発破工事施工数量及び工期は当初の予想を大幅に超過する結果となった。

発破工事が2020年3月に開始されてから2021年6月に終了するまでの発破工事施工数量は、以下のとおりである。

**【奥州案件工事発破工事施工数量】**

(数量の単位はいずれもm<sup>3</sup>。なお、当月施工数量は小数点以下を四捨五入して表示しており、累計施工数量及び超過数量累計は小数点以下を含む当月施工数量を用いて計算した上で小数点以下を四捨五入している。)

年月	当月施工数量	累計施工数量 (※1)	超過数量累計 (※2)
2020年3月	12,739	12,739	0
4月	10,563	23,302	0
5月	21,210	44,512	2,512
6月	8,691	53,204	11,204
7月	0	53,204	11,204
8月	3,369	56,572	14,572
9月	0	56,572	14,572
10月	3,219	59,791	17,791
11月	1,354	61,145	19,145
12月	0	61,145	19,145
2021年1月	2,859	64,005	22,005

2月	7,294	71,298	29,298
3月	27,563	98,861	56,861
4月	21,938	120,798	78,798
5月	26,736	147,534	105,534
6月	365	147,899	105,899

(※1) 2020年3月以降の発破工事施工数量の累計

(※2) 2020年3月9日付け発注分である42,000 m<sup>3</sup>を超過する部分の累計

前述のとおり、2020年5月時点において、既に同年3月9日の発注時に予定されていた数量の発破工事は完了し、予定数量を超過したまま工事が継続される状況が続いていた。

X15社のC4氏は、B1氏に対し、発破工事が予定数量を超過していることを伝えていたが、超過した時点では当社に対する追加請求の意思を示していなかった。そして、2020年11月頃になって、B1氏に対し、X15社の努力で吸収できる範囲を超えており、当社に対する追加請求を検討せざるを得ない旨を伝えたものの、後記(オ)で述べるとおり2021年3月11日にB1氏と協議した上で同月12日にX23社のC13氏に58百万円の発破追加工事見積書を送付するまで、合理的に見積もられた金額を示して追加費用の支払いを求めることはなかった。

一方、A22氏も、2020年6月に上記発注に係る最終の出来高払いを行う時点において、X15社のC4氏から数量の超過が発生している事実を聞かされていた。また、A22氏は、具体的な発破工事施工数量の報告までは受けていなかったものの、発注済みの数量を超過する発破工事が継続して行われていることは認識していたところ、発破費用はX21社から追加支払いを受けられないと見込まれることや、工事を進めていく中で他の予算を減らせる可能性もあり、最終的にどの程度予算が増額になるか分からないことから、追加の発注分については土木工事の終わりが見えてきたタイミングでX15社と協議すればよいと考え、追加の見積り徴求や実行予算の修正といった対応を行うことはなかった。

#### (エ) 2020年9月の増減見積書

2020年9月頃、当社とX15社が調整池の法面保護の方法を変更し、ファブリフォーム（マット状に加工された高強度合成繊維製の布製型枠に流動性コンクリート又はモルタルをポンプで圧入するコンクリート体成型法）を取り止めることにした結果、土木工事費について57百万円の減額が見込まれることとなった。

これに伴い、X21 社から、工事費用に減額要素があるのであれば請負金額も減額されるのではないかと指摘を受けたため、B1 氏と X15 社は、ファブリフォームの減額分を超える増額が発生していることを示す増減見積書を作成し、当社において X21 社と交渉することを考えた。

そして、2020 年 9 月 29 日送信の C4 氏の B1 氏宛て電子メールに添付された造成工事増減見積書には、造成工事について、調整池のファブリフォームの取止めにより 57 百万円の減額がなされ、諸々の増額事項を差し引いても 29 百万円が減額される一方、発破工事費用 28 百万円を含む見積外工事の費用として 93 百万円が必要であり、奥州案件工事全体としては 65 百万円の増額になる旨が記載されている。なお、上記金額は、いずれも X15 社の見積額に当社の利益を上乗せした金額として見積もられたものである。

当該増減見積書は、同月 30 日、B1 氏から A31 氏及び A22 氏に電子メールで転送されたが、当該資料は、あくまでも当社による X21 社との交渉向けに作成されたものであり、当該資料とは別途、X15 社から当社に対して、発破工事費用等の支払いを求める見積書が交付されたこともないため、A22 氏は特段の行動をとらなかった。また、請負金額が減額されるのではないかという X21 社の上記指摘は、その後自然に立ち消えとなったため、実際に当社役職員が当該増減見積書を利用して X21 社と交渉することはなかった。

#### (オ) 2021 年 3 月 12 日の発破追加工事見積書（58 百万円）受領

2021 年 3 月 11 日、X15 社と B1 氏が協議し、X15 社が予定数量超過分の発破工事費を請求したいと求めたところ、B1 氏は見積書を現場に提出するよう指示した。

そこで、同月 12 日、X15 社の C4 氏は、X23 社の C13 氏に対し、同月 11 日付け発破工事一式（施工数量は 105,897 m<sup>3</sup>）に係る 58 百万円の見積書を電子メール送信した。そして、同日、C13 氏は A22 氏に上記見積書を電子メールにより転送し、A22 氏はこれを受領した。当該見積書は、前記（イ）の 2020 年 3 月 9 日付け注文書における予定施工数量 42,000 m<sup>3</sup>を超過する部分について、当該見積書発行時点までの実績及び今後必要と見込まれる発破工事施工数量を合わせて見積もったものである。

しかし、A22 氏は、上記電子メールを開封して内容を確認したものの、年度末で実行予算を修正して利益を減らすことは避けたい、また工期途中で何らかの減額要因が生じて当該費用増を吸収できる可能性も否定できないと考え、直ちに X15 社に内容を確認するなどの対応を取ることはなく、その後当社内において上記見積書の内容確認やこれに応じた実行予算の修正等の対応がとられることはなかった。

また、B1 氏も、前述のとおり 2021 年 3 月 11 日に発破追加工事費用の増加を認識したものの、当該状況について内線事業本部に情報共有することはなかった。なお、B1 氏は、前述のとおり X15 社に見積書を現場に提出するよう指示していたに

もかわらず、同年 5 月から 6 月にかけて B1 氏引継会議の一環として行われた文書での質疑応答において、「発破工事を X15 社に別枠で発注しているが、既に予定数量を超過している。本体工事と同様に当社が追加発注する・しないなどの約束事はないか。」との質問に対し、「当初の予算内で X15 社は、施工可能と了解している。」と回答している。

**(カ) 2021 年 6 月末日時点における実行予算の修正及び同年 8 月 16 日の見積書取得**

後記 (10) で述べるとおり、2021 年 7 月 5 日、当社は、同年 6 月末日時点における奥州案件の実行予算を修正しているところ、発破工事追加に係る土木費 (X15 社) については、30 百万円を見込んでいます。そして、同年 8 月 16 日、A22 氏は X15 社から、上記実行予算修正の裏付け資料とするため発破追加工事に係る 30 百万円の見積書を取得した。

このことについて、A22 氏は、当委員会のヒアリングに対し、実行予算の修正に当たって前記 (オ) で述べた同年 3 月 11 日付けの 58 百万円の見積書の存在は失念しており、同年 5 月末から 6 月初旬頃、A22 氏が X15 社の C4 氏に対して電話で当初発注分を超過して行われた発破工事に係る費用を問い合わせたところ、C4 氏からは、およそ 50 百万円であるとの回答があったが、その後、X15 社と高山案件工事に関する打合せを行った A8 氏又は A18 氏から、X15 社が奥州案件工事に係る発破工事の追加費用はおよそ 30 百万円であると述べていたと聞いたため、追加の発破工事費用を 30 百万円と見積もって実行予算修正を行ったと述べる。しかし、当委員会の調査によっても、A22 氏の上記説明を裏付ける客観的証拠及び説明は得られなかった。

他方、X15 社の C4 氏は、B1 氏から、発破費用を 58 百万円増加することで現場に話を付けているから現場に見積書を送るよう指示されたため、現場の A22 氏及び X23 社の C13 氏に 58 百万円の見積書を送付したところ、A22 氏又は C13 氏から、そのような話は聞いておらず 58 百万円では内部稟議が取れないため、とりあえず 30 百万円の見積書を作成するよう依頼されたため、30 百万円の見積書を作成したと説明しており、A22 氏の説明と整合しない。

この点に関して、A22 氏は X15 社に見積書作成を依頼した 2021 年 8 月 16 日送信の電子メールに、以下のとおり記載している。

既に予定数量を超過している発破工事について、社内的に調整を行うための資料として下記内容の見積書作成をお願いしますでしょうか？

日付：2021 年 6 月 8 日付  
金額：¥30,000,000 (税抜き)  
内容：金額に見合う発破数量でお願いします。

そして、X15社のC4氏は、2021年8月16日付けで30百万円の発破工事見積書を作成し、同日、「発破工事見積書、修正してみました。」と電子メール本文に記載してA22氏に電子メール送信した。なお、当該見積書には、施工数量として「105,897 m<sup>3</sup>」と「54,745 m<sup>3</sup>」という2種類の数字が記載されているところ、前者は、C4氏が前記（オ）の同年3月11日付け見積書記載の数字を修正することを失念したものである。

A22氏の上記電子メールの「社内的に調整を行うための資料」や「金額に見合う発破数量でお願いします。」との記載や、C4氏の電子メールの「修正してみました。」という記載に加え、A22氏が当委員会に対して実行予算の修正により利益を減らすことはなるべく避けたいと考えていた旨を述べていることに照らすと、事実として認定するには至らないものの、A22氏が、利益の大幅な減少を回避するため、十分な根拠なく、発破工事追加費用に係る上記実行予算修正額を30百万円に止めることとした可能性を否定することはできず、A22氏の前述の説明を直ちに受け入れることはできない。

#### （キ）2021年8月27日の発破追加工事見積書（58百万円）受領

EY監査法人の問合せを受け、A22氏がX15社に対し改めて見積りを提出するよう求めたところ、2021年8月27日、X15社から58百万円の見積書がエクセルファイルの形式で電子メールにより提出された。

なお、当該見積書は前記（オ）の2021年3月11日付け見積書と同内容であり、日付も同日付けのままとなっていたが、A22氏は、同年8月27日に受領したため同日付けとされるべきであると考え、当該見積書の日付を同年8月27日へと書き換えた上で、EY監査法人に提出した。

#### イ 宅盤変更工事に伴う費用増加

太陽光発電所の造成は林地開発許可申請の内容どおりに進める必要があるが、太陽電池モジュールの配置を検討していた時期である2021年5月26日～28日頃、現地でドローンを用いた調査を行ったところ、上記申請に係る計画どおりに造成すると太陽電池モジュールを配置できないエリアが生じることが判明し、地山の一部を削ることによって、宅盤すなわち太陽電池モジュール及び架台を配置する地盤面を変更する必要性が生じた。

2021年8月27日、当社はX15社から宅盤変更工事一式として13百万円の見積書を取得した。

上記宅盤変更に係る林地開発計画変更届出書は、2021年8月にX21社から岩手県に提出されている。

## (7) 太陽電池モジュールの原材料価格高騰等に伴う費用増加

### ア 二重発注をめぐる協議の錯綜

2019年12月25日、当社はX25社に対し、397百万円で奥州案件工事に係る太陽電池モジュール一式を発注した。

しかし、2021年1月20日、X27社からX24社に対し、X21社からX28社に対しても奥州案件向け太陽電池モジュールの注文が入っており、二重発注になっているとの連絡があった。

そこで、同月21日、当社がX17社と協議したところ、同社から、X21社からX28社への注文を取り消すとの意向を一旦は聞かされた。

しかし、その後も、B1氏がX21社と協議するなど前記二重発注問題の解消に向けて関係各社が動いていたものの、当社、X24社、X27社及びX21社との間の協議が錯綜し、X21社による注文の取消しが明確に確認できない状況が続いていたところ、同年4月20日、X24社は、X27社から、二重発注を理由にX24社への注文を取り消すとの通告を受け、従前予定していた商流により太陽電池モジュールを調達することは不可能となった。

もともと、経済産業省の通達により、事前に届け出た太陽電池モジュールのメーカーや種類を変更した場合にはFITにおける電力買取価格が下落することとなるため、当社は、届出済みのX28社製太陽電池モジュールを別の商流により調達する必要に迫られた。そして、交渉の結果、X24社がX30社を介して上記太陽電池モジュールを調達することが決まった。

### イ 原材料価格高騰等に伴う増加費用の負担に係る合意

新たな商流が決まった後、2021年5月26日、奥州案件工事の現場事務所において打合せを行った際に、X23社のC13氏は、X24社から、原材料価格の高騰や需給バランスの変化により、太陽電池モジュールの調達費用が96百万円増加するとの話を聞かされた。

しかし、当該費用増加の主な責任は、既に当社からX25社を通じて太陽電池モジュールの注文を受けていたにもかかわらず適切に調達を行っていなかったX24社にあると考えたC13氏が、B1氏に相談し、同年6月7日、当社本社において、B1氏、X23社のC13氏、X25社及びX24社による協議が行われた結果、上記96百万円について、X24社が50百万円、当社が36百万円、X25社が10百万円を負担することで話がまとまった。

そこで、X23社のC13氏は、同月11日、X24社から、原材料価格の高騰や需給バランスの変化により太陽電池モジュールの価格が36百万円増加する旨を説明した文書を徴求し、同月15日、当該文書をA22氏に交付するとともに上記一連の経緯を説明した。

上記説明を受けたA22氏は、同月15日から同月末までの間に、A2氏に対し、太

陽電池モジュールの価格が 36 百万円増加することを説明したが、既に B1 氏により X24 社及び X25 社との話がまとまっていたため、上記交渉の経緯まで具体的に説明することはなかった。

## (8) 架台調達費及び架台等設置工事費の増加

### ア 鋼材価格の上昇等に伴う架台調達費の増加

2019 年 12 月 12 日、当社は X25 社に対し、200 百万円で奥州案件工事に係る架台一式を発注した。当該発注においては X9 社製の架台を使用することが前提とされており、また、2020 年 10 月 16 日に当社の協力の下に X21 社が経済産業省東北経済産業局に提出した工事計画届（同計画書は同月 15 日付け）においても、X9 社製の架台を使用することが前提とされていた。

しかし、2020 年から 2021 年にかけての冬に東北地方では多くの積雪があり、X17 社グループが開発した他の太陽光発電所において、太陽電池モジュールが外れたり架台が損傷したりする事例が発生したことを受け、2021 年 1 月頃、X8 社が架台の仕様について X21 社と改めて協議した。この協議において、X9 社製の架台は、一般的にはボルト等で架台に取り付ける太陽電池モジュールをビスで取り付ける仕様となっている点が X21 社から問題視され、同社から、架台を X9 社以外のメーカーの製品に替えるようにとの指示がなされた。

そこで、X8 社を中心として、X9 社に代わる架台メーカーを選定するための検討が行われ、実績、本件に対する協力姿勢及び価格を総合的に考慮した結果、2021 年 3 月 8 日から同月 31 日までの間のいずれかの時点で、X8 社は X31 社を選定することが適当であるとの結論に至った。X31 社が選定された時期については、2021 年 3 月 6 日送信の X8 社の C9 氏の X23 社の C13 氏宛て電子メール及び同月 8 日送信の C13 氏の C9 氏宛て電子メールでは、架台のコストダウンに関するやり取りの中で、「X9 社架台 OEM 生産の見積」や「中国架台メーカーオリジナル設計」といった選択肢が検討されている一方、X31 社の名前は挙げられておらず、当該時点では X31 社がまだ選定されていなかったと認められるのに対し、同月 31 日送信の C9 氏の C13 氏宛て電子メールでは、「FW：【X17 社】事前载荷試験に関する資料一式」、「昨日 17:00～（X8 社、X9 社、X13 社、X31 社）4 社で打ち合わせを行いました。」などと、引き続き架台等設置工事を担当することとなっていた X9 社が X31 社製架台を用いた载荷試験を行う旨が記載されており、遅くとも当該電子メール送信時点までに、X31 社製架台を用いることが事実上決定していたと認められる。

その後、X8 社は、X31 社との間で架台の仕様や金額に関する協議を続けていたところ、2021 年 4 月から 5 月頃、X31 社から、鋼材価格の高騰等に伴い、2019 年 12 月 12 日に当社が X9 社製架台を発注した際の金額と比較し、架台の費用が約 50 百万円増加することが見込まれるとの連絡を受けたため、これを X23 社の C13 氏に口頭で伝えた。なお、事実として認定するに足る証拠は得られていないものの、当該



連絡を受けた後遅滞なく、C13氏がA22氏に当該連絡の概要を口頭で伝えていた可能性がある。当該費用増加は、鋼材価格の高騰等に伴うものであり、X31社以外の候補となっていたメーカーに発注する場合には更に高額になることが見込まれる状況であった。

そして、2021年5月19日、当社本社でA22氏、X23社のC13氏及びX8社C9氏らが打合せを行った際、X8社C9氏は、A22氏に対して直接、架台の費用が約50百万円増加する見込みであることを伝えた。

## イ 岩盤への対応に伴う架台等設置工事費の増加

2020年1月27日、当社はX9社に対し、196百万円で奥州案件工事に係る架台等設置工事一式を発注した。

その後、2020年6月から7月頃に、同様にX9社製架台を用いることが予定されていた高山案件工事の現場でX9社がモックアップ（実物大模型による試験）を実施した状況を見て、B1氏はX9社の施工能力に疑問を感じ、奥州案件工事においてもX9社を外すべきであると考えようになった。また、奥州案件工事の現場で想定を超える岩盤が出現したことを受け、X9社が架台等設置工事費は当初の発注金額より50百万円程度上乘せになる旨を述べるなどし、同社の費用管理能力にも疑問が呈された。そこで、B1氏及びX23社のC13氏との協議の下、X8社は架台等設置工事の施工業者をX9社からX13社や他の業者に交代させるという案を検討した。

もっとも、高山案件工事とは異なり奥州案件工事に係る架台等設置工事はX9社に発注済みであったことや、高山案件工事に加えて奥州案件工事も発注するとX13社のキャパシティを超える懸念があることなどを踏まえ、X8社とX9社の協議により、最終的には、発注先はX9社のままとした上で増額幅を削減できるよう努めながら進めていくこととされた。

その後、2021年4月15日から同月16日にかけて、X31社の委託を受けたX9社は、X31社製架台を設置するための基礎の設計・構造を決定することを目的として、奥州案件工事の現場において載荷試験（現場各所に試験杭を立てて荷重をかけ、杭の支持力等を求める試験）を行った。当該試験の結果、地盤改良を施すことなくラミング工法（コンクリートを使用せず、杭を地中に直接打ち込んで支持する工法）により施工可能な地点と、根巻きコンクリート補強（地面に打ち込んだ杭の周囲をコンクリートで覆って補強する工法）が必要とされる地点があることが具体的に判明し、X31社製架台を設置するために必要となる工事の内容が確定し、工事費用を合理的に算出するための前提条件が整った。これを踏まえ、X9社はX8社及びX23社のC13氏に対し、口頭で、架台等設置工事費が当初の発注金額から20百万円程度増加する見込みである旨を伝えた。なお、事実として認定するに足る証拠は得られていないものの、当該連絡を受けた後遅滞なく、C13氏がA22氏に当該連絡の概要を口頭で伝えていた可能性がある。

2021年5月19日、前記アのとおり当社本社でA22氏、X23社のC13氏及びX8社C9氏らが打合せを行った際、A22氏は、X8社C9氏から、当社がX9社に支払う架台等設置工事費用が当初発注金額より約20百万円増加するとの説明を受けた。

#### ウ A22氏からA2氏らへの報告

前記ア及びイのとおり、A22氏は、2021年5月19日に行われた打合せにおいて、X8社C9氏から、架台調達費が50百万円、架台等設置工事費が20百万円増加する見込みであるとの説明を受けた。

そこで、A22氏は、同年6月3日に行われた前記(5)のB1氏引継会議の席上、A2氏らに対し、これらの費用増加の見込みについて報告することとし、同年5月19日の上記打合せでX8社から聴取した内容等を「架台材工増額に関する資料」と題するA4で1枚の資料にまとめ、同年6月2日にA4氏及びA8氏らに電子メール送信したところ、同日、A4氏はA2氏及びA1氏に当該資料を転送し、架台調達費用及び架台等設置工事費が増加することを報告した。当該資料には、架台のメーカー変更及び架台等設置工事費の増加の経緯が簡潔にまとめられ、架台調達費が50百万円、架台等設置工事費が20百万円増加する見込みであることが記載されている。

そして、A22氏は、同年6月3日に行われたB1氏引継会議の席上、A2氏らに対し、架台調達費及び架台等設置工事費が前述のとおり増加する見込みであることについて、上記資料を利用しつつ口頭で説明した。

#### エ 新たな見積書の取得

2021年8月17日、当社は、後記(10)で述べる予算変更の証憑とするため、X26社からメーカー及び仕様変更後の架台一式に係る費用として250百万円の見積書を取得しており、当該見積書に基づく発注を行う予定であるが、本報告書作成日時点においては未発注である。

また、同月18日、当社はX9社から、後記(10)で述べる予算変更の証憑とするため、架台等設置工事費として216百万円の見積書を取得しており、当該見積書に基づく発注を行う予定であるが、本報告書作成日時点においては未発注である。

#### (9) 特別高圧受電設備設置工事費の見積り漏れに伴う費用追加

2019年7月22日の受注検討会で用いられ受注決裁の前提となった原価検討書には、特別高圧受電設備機器一式の調達費用は見込まれていたものの、当該機器を設置する工事費が見込まれていなかった。また、当該原価検討書を基礎として同年9月10日に作成された奥州案件工事の最初の実行予算書にも、特別高圧受電設備設置工事費は見込まれていなかったが、受注前の検討及び実行予算書の作成に当たり、当社の誰もこのことに気づいていなかった。これは、主要資材とその設置工事を一括して発注する場合には、原価検討書及び実行予算書に工事費が別項目として記載されない場合もあ

り、ある資材の設置工事費の項目が存在しないこと自体は不自然ではないことや、当社内線事業本部において最初の実行予算を作成する際は原価検討書記載の金額をそのまま転用することが通例であり、実行予算書作成の際に改めて金額と根拠資料を個別に照らし合わせる作業が行われていなかったことなどが原因と考えられる。

その後、当社は、X23 社の C13 氏が中心となり、特別高圧受電設備機器のメーカーである X19 社と技術面の協議を行う中で、2020 年 5 月頃、同社から当該設備設置工事の発注がなされていないとの指摘を受け、同工事費用が実行予算に含まれていなかったことが判明した。

そこで、同月頃、X23 社の C13 氏が、特別高圧設備設置工事に必要な建設業許可を有する X32 社に当該工事の見積書作成を依頼したところ、同月 26 日付けで C13 氏宛てに 38 百万円の参考見積書が送付された。当該見積書は、C13 氏宛てであったものの、当社本社に郵送されてきたため、函館支社に回付され、A22 氏も内容を確認した。しかし、A22 氏は、直ちに実行予算を修正して利益を下げることは避けたいと考え、当該参考見積書について、詳細確認や実行予算変更等の対応を行うことなく放置した。なお、当社は、特別高圧設備機器一式については、2020 年 5 月 27 日付けで商社である X26 社から見積書を取得した上で、同年 6 月 8 日、同社に 185 百万円で発注している。

その後、X19 社との協議の中で、特別高圧受電設備機器の仕様が変更されることとなり、当社は、2021 年 1 月 20 日に前記注文（185 百万円）を取り消した上で、同日付けで X26 社に対し新たに 170 百万円で特別高圧受電設備機器一式を発注し直しているところ、同日、X32 社から X23 社の C13 氏（cc：A22 氏）に対し、特別高圧受電設備設置工事に係る同日付け 35 百万円の参考見積書が改めて電子メールで送信されてきた。しかし、A22 氏は、この際も、直ちに実行予算を修正して利益を下げることは避けたいと考え、当該参考見積書について、詳細確認や実行予算変更等の対応を行うことなく放置した。なお、X32 社の参考見積書は、通常の見積書と異なり、工事の条件が詳細に固まる前の段階で作成されるものではあるが、後述する正式な見積書と同額となっていることから、相当程度の合理性を有する見積額を記載した資料であると認められる。

前記（8）アで述べた 2021 年 5 月 19 日の X8 社・A22 氏・X23 社 C13 氏による打合せの少し前頃、A22 氏は、X23 社 C13 氏から改めて特別高圧受電設備設置工事の発注がなされていない旨の電話による連絡を受けたため、同月 6 月 3 日の B1 氏引継会議の場において、当該工事費用が予算に含まれていなかった旨を A2 氏に報告した。

A22 氏は、後記（10）のとおり同月末日時点の実行予算を修正した上で、その裏付け資料とするため、2021 年 8 月 18 日付けで X32 社から 35 百万円の見積書を取得した。

#### (10) 2021年6月末日時点における実行予算の変更

2021年7月5日、当社は、同年6月末日時点における奥州案件の実行予算について、2,374百万円と見込んでいた外部支出額を179百万円上積みして2,553百万円へと修正した。これにより、上記実行予算修正前に見込まれていた一次直接利益は、276百万円から97百万円へと減少した。

外部支出額の増加分179百万円のうち主要な項目は、以下のとおりである。

- ①太陽電池モジュール (X25 社) 36百万円
- ②架台 (X25 社) 50百万円
- ③電工費 (X32 社) 35百万円
- ④発破工事追加に係る土木費 (X15 社) 30百万円
- ⑤架台等設置工事費 (X9 社) 20百万円
- ⑥その他 8百万円

前記(6)イの宅盤変更に係る工事費13百万円は、当該実行予算変更時点において、どの程度の工事が必要となるかが予想できず、金額を合理的に見積もることができないとの理由で、予算変更には盛り込まれていない。

なお、上記金額のうち発破工事に係る30百万円は、前記(6)ア(オ)及び(カ)のとおり2021年3月11日付けで58百万円の見積書が提出されていたことや、30百万円という金額が出された経緯に照らし、X15社の実際の見積額を反映したものと認められない。

### 3 奥州案件疑義に関する主な論点と当委員会の評価

当委員会は、奥州案件工事に関する論点として、(1)受注経緯(原価設定の適切性)、(2)土木工事に関する原価管理、(3)太陽電池モジュールに関する原価管理、(4)架台調達及び架台等設置工事に関する原価管理、(5)特別高圧受電設備設置工事に関する原価管理、(6)経営陣の認識と対応を取り上げ、これについて当委員会としての評価を以下のとおり述べる。

#### (1) 奥州案件工事の受注経緯

当社においては、受注に当たり経営会議及び取締役会に付議すべき事案についての金額基準は定められておらず、奥州案件工事の受注が経営会議及び取締役会に付議又は報告されていなかったことについて手続上明らかな不備は認められないものの、職務権限規程において「重要な契約の締結、変更及び解除に関する事項」については経営会議の決裁事項とされていることに照らし、経営会議に付する必要性についてより慎重に検討することが望ましかったといえる。

また、受注した工事を本社と支社のいずれの所管とすべきかについての金額基準は定められておらず、奥州案件工事を函館支社所管としたことについて手続上明らかな不備は認められないものの、結果として、A22氏が見積書を受領しつつ対応しなかつ

たり、外注先である X23 社の C13 氏が事実上当社従業員に近い位置付けで外注先との協議において重要な役割を果たさざるを得なくなったりするなど、施工体制が脆弱になってしまったといわざるを得ない。

なお、前記 2 (4) オ及びカで述べたとおり、奥州案件工事においては、X23 社に対して現地調査及び設計業務等、X33 社に対して鉄塔の設計等の業務をそれぞれ委託しているが、これらの業務委託費が不当に高額であるなど不正又は不当と認めるべき事情は特に見当たらない (X23 社に対する業務委託費をめぐる当社社内で工事原価の付替えが検討されたが実行に至らなかったことについては、後記第 6 の 2 (5) アで述べる。)

## (2) 土木工事に関する原価管理

### ア 発破工事に伴う費用増加

前記 2 (6) ア (イ) で述べたとおり、2020 年 3 月 9 日、当社は X15 社に対して発破工事一式 (施工数量は 42,000 m<sup>3</sup>) を 23 百万円で発注したが、同年 5 月の時点で予定されていた発破数量を超過し、その後も継続的に発破が行われる状況となっており、A22 氏は、そのような状況にあることを認識していた。

その後、前記 2 (6) ア (エ) で述べたとおり、2020 年 9 月 29 日に X15 社から B1 氏が受領し、同月 30 日に A22 氏らに転送された増減見積書には、見積外工事として 28 百万円の発破工事費用が計上されているものの、当該増減見積書は X21 社との交渉用として作成されたものであり、必ずしも X15 社の当社に対する請求額の見込みを正確に示したものと認められないから、B1 氏及び A22 氏が当該増減見積書を受領した時点において、直ちに実行予算を修正すべきであったとまでは認められない。

また、X15 社の C4 氏は、2020 年 11 月頃以降、B1 氏に対し、当社に対する追加請求を検討せざるを得ない旨を伝えていたものの、合理的に見積もられた金額を示して追加費用の支払いを求めることまでは行っていなかったのであるから、当該時点において当社が直ちに実行予算を修正すべきであったとまでは認められない。

もともと、2021 年 3 月 12 日、A22 氏は X15 社から、2020 年 3 月 9 日付け注文書における予定施工数量を超過する部分について、当該見積書発行時点までの実績及び今後必要と見込まれる発破工事施工数量を合わせて見積もった 58 百万円の発破工事一式見積書 (施工数量は 105,897 m<sup>3</sup>) を受領したにもかかわらず、年度末で実行予算を修正して利益を減らすことは避けたい、また工期途中で何らかの減額要因が生じて当該費用増を吸収できる可能性も否定できないと考え、直ちに X15 社に内容を確認するなどの対応をとることなく、実行予算の修正も行わなかった。

この点につき、A22 氏は、当委員会のヒアリングに対し、上記のような意識を持っていたことは認めつつ、2021 年 3 月 12 日付けの見積書を確認した後、その存在を失念していたと述べる。しかしながら、同年 4 月 11 日送信の A22 氏の A19 氏宛

て（cc：A9氏）電子メールにおいて、2021年度年度計画につき、「奥州太陽光ですが、原価増加の心配があちこちから出てきているため、今回の計画作成にあたって本体工事の一次利益額を50,000千円下げる前提で、今年度の利益額を算出しています。その分、他案件の受注額増や利益率見直しで、全体として利益額を維持しています。奥州の予算変更については、監査法人の確認期間終了後から6月決算の間で実施したいと考えています。突然出すと騒ぎになると思いますので、事前にA9課長に相談させていただきます。」と記載されていることに照らすと、A22氏が同日時点で何らかの原価増加を認識していたことは明らかであり、A22氏の前述の説明を直ちに受け入れることはできない。

以上のとおり、2020年5月以降に発破数量の超過が累積していき、2021年3月12日にA22氏がX15社から58百万円の発破工事一式見積書を受領した時点において、発破工事費用が増加することが確定的となり、かつ増加金額も合理的に見積もられていたのであるから、当社としては、上記時点において費用増加を認識し、2021年3月末時点の実行予算に上記58百万円を見込む修正を行う必要があった。

#### イ 宅盤変更工事に伴う費用増加

当社は、2021年度第1四半期に行った実行予算変更の際、宅盤変更工事に伴う費用増加は金額を合理的に見積もることができないとして、予算変更に盛り込んでいない。

しかし、宅盤変更工事に伴う費用が新たに13百万円発生する見込みであることをA22氏が認識したのは、2021年5月頃であったと認められる。

したがって、当社としては、上記増加費用を見込む実行予算の修正を2021年6月末に行うべきであった。

#### (3) 太陽電池モジュールに関する原価管理

太陽電池モジュールの費用が36百万円増加する見込みであることをA22氏が認識したのは、2021年6月15日であったと認められる。

したがって、当社が、上記増加費用を見込む実行予算の修正を2021年6月末に行ったことについて、不適切と認めるべき事情はみられない。

#### (4) 架台調達及び架台等設置工事に関する原価管理

架台調達費用が50百万円、架台等設置工事費が20百万円増加する見込みであることをA22氏が認識したのは、2021年5月19日であったと認められる。

したがって、当社が、上記増加費用を見込む実行予算の修正を2021年6月末に行ったことについて、不適切と認めるべき事情はみられない。

#### (5) 特別高圧受電設備設置工事に関する原価管理

A22氏は、X32社の2020年5月26日付け38百万円の参考見積書を受領した時点において、特別高圧受電設備設置工事費として新たに38百万円の発注が必要であることを認識したにもかかわらず、実行予算を修正して利益を減らすことは避けたいと考え、実行予算の修正を行わなかった。

しかしながら、A22氏が上記見積書を受領した時点において、特別高圧受電設備設置工事費が新たに必要となることが確定的となり、かつ、その金額も合理的に見積もられていたのであるから、当社としては、上記時点において費用増加を認識し、2020年6月末時点の実行予算に上記38百万円を見込む修正を行う必要があった。

#### (6) 経営陣の認識と対応

当委員会としては、以下の当社経営陣各人について、工事費及び材料費原価増等を認識した時点と、それに対する社内での報告・対応についての評価を整理する。

##### ア B1氏

前記2(6)ア(オ)で述べたとおり、B1氏は、2021年3月11日、X15社から予定数量超過分の発破工事費を請求したいとの要望を受け、見積書を提出するよう指示した時点において、発破工事費用が増加することを認識したと認められるが、当該状況について内線事業本部に情報共有することはなかった。この点、当該時点における発破工事費用の増加を受けて実行予算の修正がなされなかったことの主たる要因は、A22氏がX15社の見積書を確認しつつ放置した点にあるといわざるを得ないが、常務取締役全社技術統括の立場にありつつ自らの意思でX15社とのやりとりに加わっていたB1氏としても、発破工事費用の増加を把握した以上、その内容を適時にA2氏に共有するなどの内線事業本部内における情報共有に向けた行動をとるべきであった。

他方、特別高圧受電設備設置工事費の見積りが漏れていたことをB1氏が認識していたと認めるべき証拠はなく、この点について、B1氏が本来なすべき業務を怠ったとは認められない。

また、B1氏は、二重発注の問題により注文をキャンセルされた太陽電池モジュールを新たな商流で調達するに当たり、原材料価格の高騰や需給バランスの変化により96百万円の費用増加が生じた際、A2氏らに相談することもなく、自らX24社及びX25社と上記費用の負担に係る交渉を行い、そのうち36百万円を当社が負担することを事実上合意した。しかし、B1氏は、2019年4月に内線事業本部長の地位を外れており、当社を代表してかかる交渉を行う立場にはないのであるから、かかるB1氏の行動は当社の内部統制を軽視する甚だ不適切なものというほかない。

## イ A2氏

A2氏は、前記2(6)ア(オ)のとおり2021年3月12日にA22氏がX15社から発破工事見積書(58百万円)を受領した時点で適時に報告を受けておらず、同年6月末日時点の実行予算修正の際に30百万円を見積もることについて報告を受けている。また、前記2(9)のとおり2020年5月26日付けでA22氏がX32社から特別高圧受電設備設置工事費の見積書を受領した時点において、適時に報告を受けておらず、2021年6月3日に初めて報告を受けている。したがって、A2氏がこれらの費用増加又は発生を認識しつつ適切な対応を怠ったとの事実は認められない。

しかしながら、高山案件工事の原価管理について前記第4の3(4)イ(イ)で述べたことと同様、A2氏が内線事業本部長として実行予算を管理する責任者の立場にあったにもかかわらず、奥州案件工事についても必要があれば報告が上がってくるだろうという受け身の姿勢で十分な確認を行っておらず、支社長であるA22氏がこれらの見積書を確認しつつ放置するというような事象を招いてしまったことに照らすと、A2氏による管理・監督が不十分であったというほかない。

## ウ 渡邊氏

渡邊氏は、前記2(6)ア(オ)のとおり2021年3月12日にA22氏がX15社から発破工事見積書(58百万円)を受領した時点及び前記2(9)のとおり2020年5月26日付けでA22氏がX32社から特別高圧受電設備設置工事費の見積書を受領した時点において、適時に報告を受けておらず、これらの事象を認知したのは2021年6月末日時点での実行予算を修正する際であった。したがって、渡邊氏がこれらの費用増加又は発生に関して本来なすべきことを怠ったとは認められない。

しかしながら、内線事業本部においてかかる対応の不備が生じることのないよう、代表取締役常務経営企画本部長として、内線事業本部の管理体制について、より適切な指導を行うことが望ましかった。

## エ 脇田氏

脇田氏は、前記2(6)ア(オ)のとおり2021年3月12日にA22氏がX15社から発破工事見積書(58百万円)を受領した時点及び前記2(9)のとおり2020年5月26日付けでA22氏がX32社から特別高圧受電設備設置工事費の見積書を受領した時点において、適時に報告を受けておらず、これらの事象を認知したのは2021年6月末日時点での実行予算を修正する際であった。したがって、脇田氏がこれらの費用増加又は発生に関して本来なすべきことを怠ったとは認められない。

しかしながら、内線事業本部においてかかる対応の不備が生じることのないよう、代表取締役社長として、内線事業本部について、より適切な管理体制を構築するための検討を行うことが望ましかった。



#### 4 会計処理上の影響額

##### (1) 工事進行基準適用の可否

奥州案件では、前記第4の4(1)に記載の当社の工事進行基準適用の要件を満たしているため、工事進行基準を適用して収益を認識している。奥州案件の2021年第1四半期以降の各四半期末の実行予算、各四半期に計上した工事原価及び工事収益の実績(訂正前)は下表のとおりである。

奥州案件の実行予算及び実績(訂正前)

(単位：百万円)	2021年3月期 第1四半期	2021年3月期 第2四半期	2021年3月期 第3四半期	2021年3月期 第4四半期
実行予算				
工事収益総額	2,650	2,650	2,650	2,650
工事原価総額	■	■	■	■
最終工事利益	■	■	■	■
実績(累積)				
発生工事原価	■	■	■	■
工事進捗度	18.5%	22.6%	29.0%	30.3%
工事収益(売上)	490	600	768	804
工事利益	■	■	■	■

奥州案件については、追加で発生した発破工事費用等の一部の追加費用が適時に実行予算に反映されていない事実はあるものの、全体として工事原価総額の信頼性が失われたという状況には至っていないと考えられるため、工事進行基準を適用して収益を認識することに問題はなかったと判断する。

##### (2) 実行予算及び工事原価への影響

前記3(5)のとおり、特別高圧受電設備施工費38百万円を2021年3月期第1四半期末、発破工事費用58百万円は2021年3月期末に実行予算に計上すべきであったと判断する。

また、発破工事費用については、工事の実施に応じて工事原価に計上すべきであり、追加の工事費用を認識した2021年3月末にはその時点までに実施されていた発破工事に対応する31百万円を工事原価に計上し、2021年6月末には2021年4月～6月の発破工事に対応する27百万円を工事原価に計上すべきであったと判断する。

### (3) 奥州案件の訂正額

前記(2)に記載のとおり実行予算及び発生原価を修正した場合の奥州案件に係る2021年3月期第1四半期以降の各四半期末の訂正による影響額及び訂正後の実行予算、各四半期に計上すべき訂正後の工事原価・工事収益の金額は以下のとおりである。

#### 訂正による影響額

(単位：百万円)	2021年3月期 第1四半期	2021年3月期 第2四半期	2021年3月期 第3四半期	2021年3月期 第4四半期
実行予算				
工事収益総額	-	-	-	-
工事原価総額	■	■	■	■
最終工事利益	▲■	▲■	▲■	▲■
実績(累積)				
発生工事原価	-	-	-	31
工事進捗度	▲0.3%	▲0.3%	▲0.4%	0.1%
工事収益(売上)	▲8	▲9	▲12	2
工事利益	▲8	▲9	▲12	▲29

#### 奥州案件の実行予算及び実績(訂正後)

(単位：百万円)	2021年3月期 第1四半期	2021年3月期 第2四半期	2021年3月期 第3四半期	2021年3月期 第4四半期
実行予算				
工事収益総額	2,650	2,650	2,650	2,650
工事原価総額	■	■	■	■
最終工事利益	■	■	■	■
実績(累積)				
発生工事原価	■	■	■	■
工事進捗度	18.2%	22.3%	28.5%	30.4%
工事収益(売上)	483	590	756	806
工事利益	■	■	■	■

## 第6 原価付替疑義

### 1 概要

本件調査の過程において、内線事業本部内線工事部長及び同部の複数の課長職の従業員並びに内線事業本部に属する複数の支社長（2021年7月1日の組織変更以前、支社長は、組織上、内線事業本部の指揮命令下に属していた。）が関与し、予算と実際に要する工事原価の対応を調整するため、予算の余裕が乏しい工事に係る工事原価を、比較的予算に余裕のある他の工事に付け替えていた事例が数件存在する疑いがあることが確認された。

そのため、原価付替疑義をめぐる事実関係を解明し、財務諸表への影響を検討する必要が生じたものである。

### 2 当委員会の調査により判明した事実

#### (1) 概要

当委員会の調査により、当社では、工事案件における一次利益及び直接利益が赤字となることを回避するなどの目的で、内線事業本部において、相当以前から工事原価の付替えが行われる場合があったことが判明した。工事原価の付替えのうち、工事作業時間の別現場への付替え（以下「配賦費の付替え」という。配賦費については、後記(2)イで説明する。）が行われていた事実については、2009年度下期（2009年10月1日～2010年3月31日）を対象期間として内線事業本部に対して行われた内部監査（以下「本件内部監査」という。）を通じて発覚し、同様の事象が発生しないよう内線事業本部にて再発防止策が講じられることとなった。さらに、その後、配賦費の付替えに限らず、工事原価の付替全般について、これを行ってはならない旨の教育活動が当社内でなされるに至った。しかし、本件調査の結果、本件疑義の調査対象期間においても工事原価の付替えが行われた疑いのある工事案件があったことが判明したため、追加調査を行ったものである。

追加調査により判明した、原価付替疑義の調査対象期間である2018年4月1日から2021年6月30日において行われた工事原価の付替事案は9件<sup>9</sup>である。また、工事原価の付替えが検討されたものの、実行に至らなかった事例も複数件見受けられた。これらの工事原価の付替事案における主な手法は、下請業者等の外注業者に対し、請求書の工事名の記載を実態と異なる記載にするよう依頼するというものであった。

---

<sup>9</sup> 対象となった工事の件数としては12件であるが、後記(4)カ及びキで述べる小形風力発電設備建設に関する工事5件については、発注者が共通する場合には内容及び手口に共通性がみられるため、発注者ごとにまとめて論ずることとし、工事原価の付替えの件数としては2件と数えている。

## (2) 工事原価の付替えをめぐる経緯

### ア 2009年度下期より前の状況

当委員会のヒアリングにおける複数の従業員の説明によれば、当社では、具体的な開始時期は特定できないものの、数十年前から工事原価の付替えが行われていたものとみられる。現在と比較して従業員のコンプライアンスに対する意識が低く、工事原価の付替えの禁止に関する社内教育も行われていなかったため、工事原価の付替えがコンプライアンス上及び会計上の問題となることについて、社内での認識は薄かった模様である。

### イ 配賦費の付替えの発覚

前記アで述べたとおり、工事原価の付替えが、コンプライアンス上及び会計上問題であるという認識が薄いまま行われていた中で、本件内部監査において、従業員のスケジュール表と作業時間報告書に差異があることが指摘されたことを契機に、内線事業本部において配賦費の付替えが行われていることが問題視されることとなった。

配賦費とは、当社従業員の労務費につき、決められた作業単価に毎月の作業時間に乗じて算出し、あらかじめ工事の実行予算に組み込まれる費用であるところ、配賦費が予算において計上された金額を超過する場合には、本来は実行予算の見直しが必要となる。

そして、このような配賦費について、当社のシステム上で稼働時間を記録する際に、当該稼働時間を計上する工事名称として実際には稼働していない工事名を記録し、あるいは、実際に稼働していた工事名を記録しないことにより、付替えが行われていた。

なお、本件内部監査に係る監査報告書及び後記ウで述べる報告書等には、本件内部監査において発覚した配賦費の付替えに関する具体的な情報は記載されておらず、本件内部監査を行った当時の考査室長も既に当社を退職しており本件内部監査の詳細を知る従業員は残っていないことから、本件内部監査により明らかになった配賦費の付替事案の詳細は不明である。

### ウ 2010年5月31日付け内線事業本部長による再発防止策の策定とその実施

前記イで述べたとおり配賦費の付替えが問題視されたことを受けて、当時の内線事業本部長は、2010年5月31日付け「平成21年度 下期 作業時間確認報告の件」と題する報告書において、考査室長に対し、担当者の作業時間報告書の作成指導の実施、チームリーダー及びグループリーダーによる作業時間報告書の確認並びに工事部長への提出、内線業務部で月次ごとに最終確認を行い報告するという再発防止策を策定・報告した。

当委員会のヒアリングにおける当社従業員の説明によれば、前述の再発防止策の

報告以降、内線事業本部内線業務部（2019年4月以降は経営企画本部業務部）において、作業時間報告書と作業予定表（服務簿）との照合作業が現在まで継続して行われており、当該再発防止策が実施されていることが認められる。

なお、こうした再発防止策が実施されたこともあり、原価付替疑義の調査対象期間において、配賦費の付替えが行われていた事実は確認されていない。

## エ 社内における教育活動

当委員会のヒアリングにおける複数の従業員の説明によれば、本件内部監査以降、上司から、工事原価の付替えは禁止されている旨の指導を受けることもあったことが認められる。

また、当社では、全役職員を対象として、年2回、コンプライアンス講習会を行っているところ、2019年9月及び2020年2月に、その講習会の一環として、工事原価の付替えをテーマとした社内教育を行っている。具体的には、2019年9月24日付け「工事原価の経理処理について」と題する資料に基づき、建設業における原価計算の目的と適正な工事原価の計算を妨げる工事原価の付替えについて説明が行われており、同資料において工事原価の付替えは「絶対にやってはいけない！」などと赤字で記載する等、工事原価の付替えが禁止事項であることが明確に示されている。

## オ 役職員の意識と実態

当委員会のヒアリングにおける複数の従業員の説明によれば、本件内部監査があった頃から、当社内部においてコンプライアンスに対する意識が高まっており、それと同時に、工事原価の付替えは禁止事項であるという認識が当社内部において一定程度広まっていた。

しかし、後記（4）のとおり、本件調査において工事原価の付替えが行われていた工事案件が判明し、工事原価の付替えが根絶されていないことが明らかとなった。

### （3）工事原価の付替えの手法

本件調査及び追加調査において各調査対象期間に行われていたことが明らかとなった工事原価の付替えは、基本的には、案件の異なる複数の工事で同じ外注業者を起用している場合に、当該外注業者に対し、赤字となることが想定される工事における費用につき、当該外注業者が業務に従事しており予算に余裕がある別の工事に要した費用として請求書に記載するよう指示し、又は、発行済みの請求書の記載を修正するよう依頼することにより、当該外注費を別の工事の費用に計上して、工事原価の付替えを行うというものであった。なお、同一の外注業者等が従事している複数の工事の間での調整ではなく、当該外注業者等が全く従事していない工事名での請求書の発行を依頼した例や、請求書に工事名を記載せず、かつ請求金額を当社の指示に基づいて分

割した請求書の発行を依頼した例もあった。

#### (4) 調査対象期間において実行された工事原価の付替えの各事案

原価付替疑義の調査対象期間において実行された工事原価付替えの各事案の概要は以下のとおりである。以下の9件のうち、A8氏の指示によるものが5件、A23氏の指示によるものが2件、B1氏の指示によるもの及びA22氏の指示によるものが各1件となっている。

##### ア ██████████ 工事

当社苫小牧支社で受注した2020年10月25日着工の██████████ 工事（以下「██████████ 工事」という。）で人手が足りない状況となっていたものの、当時、苫小牧支社では売上が年度目標に達していなかったことから、苫小牧支社長であるA15氏は、本社工事部に増員を諮ることを躊躇していた。

その一方で、同時期に当社本社内線事業本部工事2課で受注した2020年8月24日着工の██████████ 工事（以下「██████████ 工事」という。）では、増員のため、派遣会社から苫小牧在住の派遣社員を受け入れることが検討されていた。

A8氏は、苫小牧支社の売上が年度目標に達していない状況を認識していたところ、A15氏に対し、██████████ 工事において当該派遣社員の受入れを検討していることを伝えるとともに、当該派遣社員を██████████ 工事と██████████ 工事の両現場に従事させること、当該派遣社員の受入れに係る費用は██████████ 工事に従事した分も含めて██████████ 工事につけることを提案した。A15氏は、これを受け入れ、当該派遣社員を2020年12月より██████████ 工事に従事させた。なお、前述のとおり、当初は、██████████ 工事にも当該派遣社員に従事させることが予定されていたが、██████████ での人員の必要性及び当該派遣社員の個人的事情から、実際には██████████ 工事に従事させることなく、2020年4月で派遣受入れは終了となった。

以上のとおり、A8氏及びA15氏は、██████████ 工事で計上すべき当該派遣社員の受入れに係る費用を██████████ 工事の費用に付け替えた。もともと、A15氏は、当該費用のうち██████████ 工事の実行予算の範囲内で無理なく支払うことのできる金額は同工事に付けることとしており、実際に付替えが行われたのは当該派遣社員に係る費用のうち半分程度に当たる約1百万円であった。

##### イ ██████████ 工事 / ██████████ 工事

当社は、2018年9月20日着工の██████████ 工事（以下「██████████ 工事」という。）で人手が不足したため、外注業者から人員の派遣を受けた。しかし、██████████ 工事は予算が厳しく赤字となるおそれがあり、当該外注業者に当該派遣に係る費用を支払う予算上の余裕がなかった。そこで、██████████ 工

事の工事担当者からその旨の相談を受けた A8 氏は、赤字となることを回避するため、当該派遣費用を他の工事の原価へ付け替えることを検討した。

A8 氏は、同時期に進めていた 2018 年 9 月 28 日着工の [ ] 工事（以下「 [ ] 工事」という。）においても同一の外注業者に発注していたことを利用し、同社に相談して了承を得た上で、同社による [ ] 工事への人員派遣費用を、 [ ] 工事の原価に付け替えることとした。A8 氏は、2019 年 5 月 21 日、 [ ] 工事の工事担当者に対し、電子メールにて、 [ ] 工事において当該外注業者に支払うべき約 80 千円を [ ] 工事に付け替えるよう指示し、同社の協力を得て付替えを行った。

#### ウ [ ] 工事 / [ ] 工事

前記イで述べたとおり、 [ ] 工事においては予算に余裕がなく、赤字となるおそれがあったところ、外注業者から追加費用の請求を受けたため、 [ ] 工事の工事担当者が A24 氏に相談し、相談を受けた A24 氏は更に A8 氏に対応を相談した。そして、A8 氏と A24 氏は、協議の上、 [ ] 工事が赤字とならないよう、当該外注業者に対する工事費用の一部を、予算に比較的余裕があった 2017 年 11 月 15 日着工の [ ] 工事（以下「 [ ] 工事」という。）に付け替えることとして、その旨を [ ] 工事の現場代理人に指示し、当該外注業者の協力を得て、 [ ] 工事で計上すべき外注業者に対する工事費用の一部約 400 千円を [ ] 工事に付け替えた。

#### エ [ ] 工事

当社内線事業本部内線工事部工事 1G で受注した 2018 年 9 月 15 日着工の [ ] 工事（以下「 [ ] 工事」という。）において、原価検討時に想定されていなかった仮設材の購入が必要となり、当初は見込まれていなかった費用がかかることとなった。

同工事の担当者であった A38 氏は、A8 氏に対し、追加仮設材の購入による費用の増加について相談したところ、A8 氏は、同じく当社本社工事 1G で受注していた 2017 年 9 月 1 日着工の [ ] 工事（以下「 [ ] 工事」という。）の予算に余裕があることを把握していたことから、 [ ] 工事で使用する前述の仮設材の購入に係る費用の大部分を [ ] 工事の費用に付け替えることとした。

A8 氏は、A38 氏を介して、前述の仮設材の購入先業者に対し、同仮設材の売買代金に係る工事名の記載がない請求書を、金額指定の上、2 本に分けるよう依頼し、うち 1 本の請求書は [ ] 工事で処理させたが、もう 1 本の請求書は [ ] 工事で処理することとし、これによって、 [ ] 工事で計上すべき仮設材の購入費用のうち約 2 百万円を [ ]

■ビル工事に付け替えた。

#### オ ■■■■■ 工事

当社本社内線事業本部内線工事が所管する■■■■■ 工事（以下「■■■■■ 工事」という。）は、2018年3月末をもって工事完了として案件の経理処理が締められていたが、同年4月24日になって、A8氏は同工事の担当者から、外注業者に支払うべき工事費用の一部の支払いが完了していない旨の連絡を受けた。当該連絡を受けたA8氏は、2015年5月20日着工の■■■■■ ■■■■■ 工事（以下「■■■■■ 工事」という。）の予算には余裕があり、かつ、■■■■■ 工事において工事費用の支払いが完了していなかった外注業者が、■■■■■ 工事における当社の下請けであった会社の下請け（当社にとっては孫請け）として稼働していることを認識し、未払いとなっていた■■■■■ 工事に係る工事費用を■■■■■ 工事に付け替えることとした。

A8氏は、請求相手を当社、工事名を■■■■■ 工事と記載した当該協力業者による請求書につき、自ら当該外注業者に連絡し、請求相手を■■■■■ 工事における当社の下請業者、工事名を■■■■■ 工事に変更するよう指示したところ、当該外注業者はこれに応じ、A8氏の指示のとおり変更した請求書を当社に発行した。A8氏は、変更後の請求書に基づき、■■■■■ 工事で未払いとなっていた工事費用を■■■■■ 工事で処理することとし、これによって、■■■■■ ■■■■■ 工事で支払われるべき工事費用のうち約400千円を■■■■■ 工事に付け替えた。

#### カ ■■■■■ 工事及び■■■■■ 工事

当社釧路支社は、2018年頃、釧路支社管内を中心に、同一の発注者から、2018年10月29日着工の計15件の■■■■■ 工事（以下15件の総称を「2018年着工■■■■■ 工事」という。）を受注した。

2019年10月19日、内線事業本部内線工事に所属しつつ釧路支社で2018年着工■■■■■ 工事を担当していたA26氏は、A23氏に対し、造成工事業者に造成工事に関する見積りを依頼することの承認を電子メールにより求めたところ、同月23日、A23氏は、A26氏の前述の電子メールに返信し、金額をかけ過ぎないように注意した上で見積りを依頼するよう指示した。

A23氏から前述の指示を受け、2019年11月7日、A26氏が、2018年着工■■■■■ ■■■■■ 工事のうちの9件の造成工事について、当該造成工事業者から見積書を取得したところ、当該見積書における費用を前提にすると、■■■■■ ■■■■■ 工事（以下「■■■■■ 工事」という。）と■■■■■ ■■■■■ 工事（以下「■■■■■ 工事」という。）において、一次利益が赤字となることが



発覚した。そこで、A26氏は、2019年11月8日、A23氏に対し、一次利益がマイナスになる案件がある旨を電子メールにより報告した。

その後、2019年11月12日、A26氏は、これらの案件の一次利益が赤字となることを回避するため、当該造成工事業者に対し、見積書の工事名と見積金額を修正するよう電子メールにより依頼した。具体的には、[ ]工事の費用のうち200万円を[ ]工事（以下「[ ]工事」という。）と[ ]工事（以下「[ ]工事」という。）に付け替え、[ ]工事の費用の一部である300万円を[ ]工事に付け替えるよう依頼した。そして、A26氏は、当該造成工事業者から、同月16日に修正後の見積書を電子メールで受領した。

当該造成工事業者へ見積書の修正を依頼した後、A26氏は、2019年11月14日に、A23氏に対し、一次利益が赤字とならないよう調整した旨を連絡し2018年着工釧路風力発電工事の調整後の請負金額及び一次利益等の数字が記載された一覧表（以下「釧路風力発電工事一覧表」という。）を電子メールにより送付した。そして、A26氏は、当該造成工事業者から受領した修正後の見積書を利用して工事原価の付替えを行った。

前述のとおり、A26氏が、A23氏の指示により見積書を造成工事業者から受領し、その際に一次利益が赤字となる案件の存在を報告していること、その後、A26氏が同造成工事業者に対し見積書の修正を依頼していること、修正依頼後に、A23氏に対し、一次利益が赤字とならないよう調整したと報告していることを踏まえると、客観的資料から明らかとまでは言い切れないものの、A26氏は、A23氏の電話等による指示を受けて、一次利益が赤字となることを回避するために、前述の工事原価の付替えを行った可能性が高いものと認められる。

この点について、A23氏は、当委員会によるヒアリングに対してA26氏への指示を否定しているが、前述の事実関係に照らすと、その説明を直ちに受け入れることはできない。

キ [ ]工事、[ ]工事及び[ ]工事

当社釧路支社は、2018年着工[ ]工事と同時期に、釧路支社管内において、2019年5月24日着工の[ ]工事を4件（以下4件を総称して「2019年着工[ ]工事」という。）受注した。

2019年着工[ ]工事は、いずれも2019年8月29日に工事が完了したが、2019年10月頃になって、[ ]工事（以下「[ ]工事」という。）、[ ]工事（以下「[ ]工事」という。）及び[ ]工事（以下「[ ]工事」という。）において、メンテナンスのための道路工事が必要となった。しかし、これら

工事は全て終了し、経理処理が締められていたため、A26氏は、A23氏に対し、原価を計上する工事が無い旨を口頭で伝えた。

その後、A26氏は、前記カのとおり2019年11月7日に2018年着工[ ]工事の見積りを造成工事業者から取得した際に、前述のメンテナンス道路工事費用の見積書も取得した。

その後、A26氏は、[ ]工事の造成費用約3百万円を[ ]工事に、[ ]工事の造成費用約3百万円を[ ]工事に、[ ]工事の造成費用約2百万円を[ ]工事にそれぞれ付け替える旨を、前記カでも述べた2019年11月8日送信のA23氏に対する電子メール添付の[ ]工事一覧表に記載し、A23氏に報告した。

A26氏はA23氏の指示で2019年着工[ ]工事についての見積書を造成工事業者から取得していること、A26氏が、A23氏に対し、2019年着工[ ]工事のうち前述の3件について工事原価の付替えを行った結果を記載した[ ]工事一覧表を送付しており、これに対してA23氏は工事原価の付替えを行わないよう指示する返信等を何ら行っていないこと、2019年着工[ ]工事の付替先の工事である2018年着工[ ]工事において工事原価の付替えを指示している可能性が高いことを踏まえると、A26氏が、A23氏の指示を受けて、前述の工事原価の付替えを行った可能性は否定できない。

この点について、A23氏は、当委員会によるヒアリングに対してA26氏への指示を否定しているが、前述の事実関係に照らすと、その説明の合理性には疑問が残る。

#### ク [ ]工事（太陽電池モジュールの購入費用）

[ ]工事では、保安監督部に提出した書類上、特定メーカーが製造・販売する太陽電池モジュールを使用する必要があったところ、[ ]工事の担当者であったA11氏は、X1社のC1氏より、[ ]工事で使用する予定の当該特定メーカー製太陽電池モジュールの生産・販売は、2020年4月末をもって終了となるとの情報を受けた。そのため、当該特定メーカーに対し、[ ]工事で使用する太陽電池モジュールを速やかに発注する必要が生じたが、同時期は、当社が[ ]工事を受注する前の段階であったため、[ ]工事の費用により直ちに発注することはできない状況であった。

そこで、A11氏がB1氏に相談したところ、B1氏は、[ ]工事の費用により当該特定メーカーから太陽電池モジュールを購入し、これを[ ]工事で使用しつつ、適宜の時期に、当該購入費用につき当社内で振替処理をすることを提案し、A22氏に対し、その旨を指示して実行させた。

これにより、[ ]工事で計上すべき太陽電池モジュールの購入費用約400千円が[ ]工事に付け替えられた。なお、前述のとおり、当該太陽電池モジュールの購入費用については、当社内での振替処理を行うこととされていたが、現

在もなお、このような処理はなされていない。この点につき、A22氏は、前述の付替えを行った時点から、一度実態と異なる支払いを行った場合に、後になってから社内で振替処理を行うことが実質的に困難であることを認識していた。

#### ケ [ ] 工事

当社函館支社が受注し、2019年3月29日に着工した [ ] 備工事（以下「 [ ] 工事」という。）では、予算が非常に厳しかったため、A22氏は、A30氏と相談して工事原価の付替えを検討した。そして、A22氏は、派遣会社から [ ] 工事に派遣されていた派遣社員が、実際には [ ] 工事に従事していたにもかかわらず、奥州案件において従事していたことにすることを計画し、A22氏の指示を受けたA30氏が、当該派遣会社に対し、請求書の工事名を奥州案件工事に変更するよう依頼した。これによって、 [ ] 工事に付けるべき2020年2月及び3月の派遣社員の費用約1百万円を奥州案件工事に付替えた。

### (5) 調査対象期間において工事原価の付替えが検討されたが実行に至らなかった事案

#### ア [ ] 工事（業務委託費用）

2021年2月又は3月頃、A8氏は、 [ ] 工事と [ ] 工事において、X23社から人員を派遣してもらい、両工事を掛け持ちで担当してもらうことを予定していた。両案件について、B1氏は、それぞれ一定額の予算を計上していたところ、A8氏は、当該B1氏の決定に従い、当該人員の各案件における実際の稼働時間にかかわらず、それぞれの案件で決められた一定額での支払いを行う方針でA22氏と協議していた。

仮に、その方針のとおり処理されると、実際の稼働が前述のとおり決定された一定額に相当する時間よりも多くなった工事の分の費用を、もう一方の工事で処理することになり、当該人員配置に係る費用の付替えが生じることとなる。

もっとも、実際には、両案件にそれぞれに1人ずつ人員が派遣されることになり、両案件それぞれにおいて予算を計上したため、前述の費用の付替えが実行されるには至らなかった。

#### イ [ ] 工事

2019年10月4日着工の [ ] 工事（以下「 [ ] 工事」という。）と2020年4月6日着工の [ ] 工事（以下「 [ ] 工事」という。）の両案件について、類似する内容の追加工事が必要となり、当社は両案件とも同じ協力業者に追加工事を依頼していた。しかし、 [ ] 工事で追加工事が必要となった段階では、 [ ] 工事は完了して経理処理も締められていた。そこで、A8氏は、 [ ] 工事の追加工事費用を着工直後であった [ ]

■■■■工事に付け替えるよう 2020 年 4 月頃に A22 氏に依頼していた。もっとも、実際には、■■■■工事に係る追加工事費用は同案件の小口受注として支払うこととなり、費用の付替えが実行されるには至らなかった。

#### (6) 内線事業本部内線工事部以外での工事原価の付替え

前記 (1) で述べたとおり、本件調査の過程で内線事業本部において工事原価の付替えが行われたことが確認されたことから、追加調査の対象範囲は内線事業本部が中心とされているところ、当委員会では、電力事業本部における工事原価の付替えの有無についても調査を行うこととし、内線事業本部だけでなく電力事業本部の従業員に対してもアンケートを行い、過去の工事原価の付替えに対する関与や認知についての質問を実施した。その結果、電力事業本部所属の 1 名から、過去に電力事業本部に所属していた時期に配賦費の付替えを行ったことがある旨の回答を得たため、当委員会によるヒアリングで事実関係を確認したところ、当該従業員からは、10 年以上前に配賦費の付替えを数回行ったとの説明があったに止まり、その範囲を超えて、電力事業本部において工事原価の付替えが行われたという説明はなかった。また、他の従業員のアンケート結果からも、電力事業本部において工事原価の付替えが行われていたとの事実は認められなかった。

### 3 会計処理上の影響額

前記 2 (4) の工事原価の付替えが実行された案件において、付け替えられた工事原価の金額は最も多額なものでも約 3 百万円であり、また、工事原価の付替えの多くは工事進行基準を適用している案件の間で行われていることを勘案すると、工事原価の付替えが各期の利益に与えた影響は僅少であったと判断する。

## 第7 内部統制無効化疑義

### 1 概要

本件調査を進める中で、かつて内線事業本部長として太陽光発電事業を中心となって推進してきた元常務取締役の B1 氏が、2019 年 4 月以降は内線事業本部の管掌から外れ、全社技術統括の立場へと変わり、太陽光発電工事案件の担当ラインから外れていたにもかかわらず主体的に高山案件及び奥州案件における下請業者との工事費用に関する交渉等を行っており、これらの案件の工事原価が予算を大きく超過する可能性があることを把握しつつ当該情報を社内で共有していなかったために、B1 氏以外の取締役・監査役への状況共有がなされていなかった可能性があることを把握した。

このような状況のもと、B1 氏により内部統制が無効化され本来あるべき報告ルート等の業務フローが機能していなかった可能性の有無及び他に同様の事案が存在しないか等について調査し、事実関係を解明する必要性が生じた。

### 2 当委員会の調査により判明した事実

内部統制無効化疑義に関する事実関係は、高山案件疑義・奥州案件疑義の発生原因と密接に関連するため、後記第 9・原因分析において述べることとする。

## 第8 過年度の財務諸表への影響

前記の高山案件及び奥州案件の会計処理上の影響額に記載のとおり、高山案件及び奥州案件に関して 2021 年 3 月期の各四半期及び年度の財務諸表の数値を訂正する必要があり、これらの訂正による各四半期及び年度の財務諸表への影響額（▲は減少額）は以下のとおりである。

### 損益計算書への影響額

(単位：百万円)	2021年3月期 第1四半期	2021年3月期 第2四半期	2021年3月期 第3四半期	2021年3月期
売上高	▲61	▲34	▲878	▲1,318
売上原価	▲54	▲54	▲823	▲727
売上総利益	▲7	20	▲54	▲592
営業利益	▲277	▲250	▲324	▲862
税引前当期（四半期）純利益	▲277	▲250	▲324	▲862

### 貸借対照表への影響額

(単位：百万円)	2021年3月期 第1四半期	2021年3月期 第2四半期	2021年3月期 第3四半期	2021年3月期
総資産	▲61	▲34	▲108	▲187
負債合計	216	216	216	674
純資産	▲277	▲250	▲324	▲862

なお、高山案件及び奥州案件に係る訂正に伴う消費税・法人税等への影響やその他の派生的に訂正が必要となる事項・論点に係る訂正影響額については、上表には反映されていない。また、これらの金額については、今後の当社による精査及び会計監査人による監査により最終的に変更となる可能性がある。

## 第9 原因分析

### 1 高山案件疑義

#### (1) 高山案件工事の特殊性

当社は、これまで多数の内線工事を受注してきたものの、そのうち高山案件工事のように、1,000百万円を超える規模の大型太陽光発電案件工事は7件のみであり、特に高山案件工事については受注金額8,200百万円とこれまで受注した最高金額の案件の2倍以上の規模の特に大型の案件であった。

このような大型案件においては、環境的要素に起因する工事遅延・設計変更、資材高騰、行政対応、地元住民対応等、工事へ影響を及ぼす要因が多岐にわたる。また、一旦そのような事象が生じた場合、その影響の程度が中小規模の案件に比べて大きく、非常に大きなコスト変動の可能性が存するという特殊性がある。そのため大型案件の現場においては、作業が追加となる場合、多額の費用の追加が生じる可能性があることを念頭においた上で、下請業者等との間で特に慎重に協議をしながら案件管理に努める必要がある。

また、当社において、電力事業本部は土木工事の取扱いも多く相当程度の知識や経験を有していたが、内線事業本部は電気工事を得意としているものの、土木工事の経験は乏しかった。土木工事は、天候の影響も受けやすく、また、工事前の調査では認知できない埋設物の存在が着工後に判明する等、想定外の事態が生じることも多いため、当社にとって、高山案件工事のように大規模な土木工事を伴う大型の太陽光発電案件工事は、管理の難易度が高かったといえる。特に高山案件工事においては、土木工事について、実際に転石の処理や防災対策及び急斜面での工事等の対応が必要となり、特にその管理は困難であった。

加えて、高山案件工事については、岐阜県高山市という当社が所在する札幌から離れた遠隔地における案件であり、積雪量が非常に多いといった気候条件や業者の選定等についても、これまでに経験のない配慮が必要であったといえる。さらに、FIT 価格の適用開始時期との関係で、施工期間も2年しかないという難しい条件もあった。

以上のように、複数の要素により高山案件工事は、当社にとってその管理の難易度が特に高かったという特殊性がある。

後記(3)及び(4)で詳述するとおり、B1氏が、このような工事案件自体としての難易度に加えて、内線事業本部を外れたにもかかわらずその後もこれらの案件に主体的に関与していたことが一因となり、内線事業本部内での情報伝達が適切になされなかったという点においても、高山案件工事には特殊性があるといえる。

従来の内線事業本部で扱っていた案件ではこれまでの案件の管理体制や運用であっても大きな問題は生じなかったものの、高山案件工事のような難易度の高い大型案件において、内線事業本部を外れていたB1氏の主体的な関与という特殊事情も加わったことで、従来の管理体制・運用では対応しきれなかったという点が、高山案件工事

において問題が生じた大きな要因であったといえる。

## (2) 実行予算変更等に関する規程の不備・理解の不足

### ア 実行予算変更に関する規程の不備

当社において実行予算を変更する際の条件及び手続については、受注工事管理規程（内線）第 66 条第 2 項で工事進行基準適用工事に関する四半期決算毎の見直しが定められているほか、同規程第 49 条において以下のとおり定められている。

#### 第 49 条（実行予算総括書の変更）

工事請負契約、工事仕様等が確定したとき、また追加、設計変更等により工事内容に変更が生じた場合は直ちに第 47 条（実行予算総括書）に基づき変更する。

なお、その変更手続は「大口工事受注票（変更）」「大口工事発生報告書（目標原価決裁書）の改訂（赤・黒）」の「新経営情報システム」への取込により確定処理後、「実行予算総括書の訂正（赤・黒）」の決裁を得る。

#### 第 66 条第 2 項

工事進行基準適用工事は、「実行予算総括書」に対し原価比例法により完成計上することから四半期決算において「実行予算総括書」を見直しする。

第 49 条は、主に発注者との関係で工事内容が変更になった場合に実行予算を変更することを想定して規定されたものであり、例えば資材の高騰や工事の遅延により工事原価の増額が具体的に見込まれる場合でも、実行予算の変更は必要ないようにも読めるため、明確性を欠いている。

当社には、実行予算変更に関するこれ以上詳細な規程やルールはなく、具体的な適用は、内線工事部担当者の判断によるところが大きかった。この点、上記のように規程が多少曖昧であっても、工事進行基準適用工事について、具体的にどのような場面で工事原価を計上する必要があるのかといった会計上のルールについての理解が十分にあれば、その運用において問題が生じることを防止できた可能性もあると思われる。しかし、内線工事部の担当者等には、多少の工事原価の増額が見込まれる場合であっても、全体として当初の実行予算の範囲内に収まるのであれば、実行予算の変更は不要と考えている者も少なからずおり、どのような場合に工事原価を計上して実行予算を変更する必要があるのかについて、認識や意識が乏しかった



と思われる。

このように明確性を欠いた規程や実行予算に関する会計上のルールについての理解不足が、高山案件工事において適切な時期に実行予算の変更が行われなかった大きな要因であるといえる。

#### イ 大型案件等を管理するための規程の不備

当社には、決裁権限等を除き、案件規模や案件内容に応じた水準の異なる具体的な案件管理体制について定めた規程はなく、高山案件工事等の大型案件工事や経験の少ない土木工事を含む案件についても、その他の案件と大きく異なる案件管理はなされていなかった。

しかし、大規模な土木工事を伴う大型案件工事の場合、前記(1)で述べたように、非常に大きなコスト変動の可能性がある、また、当社においてその経験も十分ではないことから、管理には特段の配慮を要するといえる。

そのため、一義的には内線工事の主管部である内線事業本部において、上記のような特殊性を有する大型案件等については、例えば現場代理人の補助者を置くことや、課長や部長が定期的に現場を訪問すること、また、工事の重要局面においては本部長（現在の統括部長）も現場訪問等することで現場代理人をフォローするといった体制の明確化等、従来取り扱っていた案件に比べより水準の高い管理体制を構築する必要があることは明らかであり、これに対応した規程の整備が求められる。

高山案件工事が承認された取締役会において、A2氏がリスクを全てオープンにして現場で処理できないものを会社に速やかに報告する体制を構築する旨述べていたにもかかわらずこのような体制が現実には構築されていなかったのも、どのような体制を構築する必要があるかについて、具体的な規程が存在していなかったことにも起因しているものと思われる。

また、経営企画本部に関しても、大型案件については他の通常案件とは区別して担当者を特別に選任し、当該担当者には内線事業本部内の会議にも頻繁に出席させて、同事業本部と緊密な連携を図ったり、現地への訪問を行ったりする等、案件の状況をできる限り具体的に把握し、内線工事部の説明や対応に不自然・不合理な点がないか監視しやすくなるような体制を整備すべきであったのであり、これに対応した規程が作成されることが望ましい。

### (3) 内線事業本部内における情報伝達の問題

#### ア 現場代理人の情報伝達の懈怠

内線事業本部が施工する工事に関する実行予算総括書作成及び変更等の原価管理は、当該工事の担当部門である内線工事部内線工事課が主管となって行うものとされている（業務分掌規程別紙個別業務分掌一覧、受注工事管理規程（内線）第47条及び第49条）。

例えば、高山案件工事の土木工事のように、作業過程において追加作業が発生した場合や、原材料価格が上昇した場合等において、その変更点を的確に把握し、予算に照らして問題がないかを常に管理することが内線事業本部には求められている。同様のことは、高山案件工事における架台のように、まだ作業が発生していない段階において、鋼材費高騰を踏まえて配置変更を行うか検討を進めているような場合にも当てはまるのであり、そのような状況の変化について情報収集・情報分析を行った上、内線事業本部として適切に予算管理を行い、予算変更の要否を検討する必要がある。

そして、担当工事について最初にコスト増減に関連する工事の状況等を把握できるのは現場代理人であるため、本来、そのような状況に関する情報は、工事を担当する内線工事課の現場代理人を起点とし、課長、部長及び本部長という形で、順次、必要に応じて伝達がなされることが想定されている。

にもかかわらず、高山案件工事では、現場代理人であった A25 氏は、例えば土木工事について生コンクリートの値段が高騰していること等のコスト増加につながる可能性のある事情を現場で聞いた後においても、そのような事情に起因するコスト増加の具体的な可能性や金額規模等について下請業者である X15 社との間で協議を持つなどして、自ら確認していない。また、架台の設計変更といったコスト増加の具体的な可能性のある事情を認識していたにもかかわらず、そのようなコスト増加の可能性について課長である A24 氏に伝えていない。

A25 氏は、コスト増加の可能性のある事情を認識したのであれば、少なくとも下請業者の主張の確度や具体的な金額規模等について下請業者に直接確認した上、A24 氏や A8 氏に報告すべきであった。しかし、A25 氏は、予算に関する事項については現場で決めることなく基本的に本社の方で対応すべきものであり、B1 氏や上司の A24 氏又は A8 氏等が対応してくれているものと考えていたことから、上記のような行動にでなかったものと認められる。常務取締役であった B1 氏があたかも現場代理人のように主体的に関与していたことから、このような B1 氏への配慮もあり、A25 氏が上記のように積極的な対応をとらなかったことは一定程度やむを得ない部分もあったようには思われる。

このように、コスト増加の可能性について最初に確認し、伝達すべき現場代理人である A25 氏が、情報確認・伝達を怠ったことにより、A24 氏や A8 氏まで適切に必要な情報が伝わらなかったことが、高山案件工事において、適時に実行予算の変更を行うことができなかった要因の一つといえる。

#### イ A24 氏及び A8 氏の不十分な確認

前記(1)のとおり、高山案件工事は、これまで当社において経験したことのない遠隔地の大型案件工事であり、特に慎重な管理が求められるものであったから、工事の状況やコスト増加の可能性の把握について現場代理人のみに任せることが適

切でないことは明らかである。

そのため、課長の A24 氏や部長の A8 氏においても定期的に現場を訪問したり、直接下請業者と面談したりする等、主体的に関与して必要な情報の収集に努めるべきであったといえる。

にもかかわらず、A24 氏や A8 氏は、常務取締役である B1 氏が高山案件工事について主体的に動いていたことから、下請事業者との交渉も含めて B1 氏が対応するであろうと考え、自ら積極的に関与して上記のような対応をとることがなかったものと思われる。

このように、A24 氏や A8 氏が、高山案件についての当事者意識を欠いており、積極的に工事の状況やコスト増加の可能性を把握しようとしなかったことも、適時に実行予算の変更を行うことができなかった要因の一つといえる。

#### ウ A2 氏の不適切な対応

A2 氏は、内線事業本部の本部長として、内線事業本部の全分掌業務を統括する立場（職務権限規程の別紙 1 役員・管理職共通職務権限第 2 項（1））にあった。

前記（1）記載のとおり、高山案件工事は特に管理が困難な案件であったことから、A2 氏は、受注決裁のための取締役会において、リスクを全てオープンにして現場で処理できないものは会社に速やかに報告する体制を構築するよう留意するとしてその承認を受けた。

そのため、A2 氏としては、上記取締役会で約束したような体制を構築すべく、前記（2）のとおり、現場代理人任せとせず、課長や部長を含め現場をフォローするような体制の整備を指示した上、自らも工事の重要な局面においては現場を訪問したり、下請業者と面談したりする等して、必要な情報の収集に努めるべきであったといえる。

にもかかわらず、A2 氏は、上記のような体制構築を含め主体的な情報収集を行っておらず、高山案件工事については B1 氏に委ねていたものと認められる。このような A2 氏の無責任な対応により、取締役会で留意事項とされた体制が構築されなかったために、工事の状況やコスト増加の可能性が把握できなかったことも、適時に実行予算の変更を行うことができなかった要因の一つといえる。

#### エ 議事録や会議メモ等の不十分な作成管理

当社内線事業本部では、会議の際に、議事録や会議メモを作成することが必ずしも習慣とはなっておらず、会議の際のやりとりが後で記録として残っていないということが散見された。

このように会議の際の記録が適切に作成されていないと、外部との交渉等の内容を社内で正確に報告することもできず、また、外部の下請業者との交渉自体においても相互の理解に齟齬が出る可能性は否定できない。

少なくとも外部との会議の際に議事録を作成して共有するということが習慣化されていないことも、内線事業本部において適切に情報共有がなされない間接的な理由ではあると考える。

## オ B1氏の存在の特殊性

### (ア) 概要

前記アからウ記載のとおり、本来は主管部として主体的に案件に関与すべき内線事業本部の役職員が B1 氏の介入によりその主導権を委ねてしまったこと、また、そのように内線事業本部役職員に主体性がないために B1 氏もますます関与せざるを得なかったことが、内線事業本部内における情報伝達を阻害したことは明らかである。

もっとも、このように B1 氏に主導権が委ねられたことには、後記（イ）で述べる同氏の当社における存在の特殊性があったものと考えられる。

### (イ) B1氏の当社における立場

B1 氏は、2019 年 4 月 1 日以降は、全社技術統括という役職に就き、脇田氏より内線事業本部の業務から離れて技術面に関して全社的に指導することを求められていたのであり、少なくとも内線事業本部の個別案件について主体的に関与することは想定されていなかった。

しかし、全社技術統括という役職は、このときに初めて設けられたものであり、具体的な業務内容が定められておらず、その業務範囲が技術面でのサポートを超えて、高山案件のような個別案件への主体的関与を含むか否かについては明確ではなかった。また、B1 氏を内線事業本部の業務から外すという脇田氏の指示は一部の者にしか伝えられていなかったため、役員、内線事業本部及び経営企画本部を問わず、それまで内線事業本部長として内線事業本部を牽引してきた B1 氏が全社技術統括という全社を指導する立場に昇進したのであるから、B1 氏が内線事業本部の事業に関与することは当然であり、むしろこれまでより業務範囲が広がったと考えている役職員も少なくなかった。

内線工事部の担当者においては、B1 氏が脇田氏から内線事業本部の業務に関与しないよう指示を受けていることを認識している者もいたようである。しかし、少なくとも高山案件工事については、常務取締役全社技術統括という地位にあり、太陽光案件の経験も豊富な B1 氏が主体的に活動しているのであるから、同氏が責任をもって遂行してくれるはずであると信頼したことが窺われる。また、B1 氏との職位の差を鑑みて、B1 氏を差し置いて自ら下請業者と交渉するといった行動は差し控えたということも考えられる。実際、高山案件工事の下請業者側も、現場の従業員よりも、常務取締役であった B1 氏との直接の協議を望んでいた。そのため、内線工事部の担当者が積極的な関与を行わなかった点にはある程度やむを得ない面があっ

たことは否定できないが、このような事情により、内線事業部内での情報伝達が適切に機能しなかったといえる。

#### (ウ) B1氏とA2氏の関係

一方、B1氏より内線事業本部長を引き継いだA2氏については、脇田氏より直接、B1氏から内線事業本部の業務を引き継ぐよう指示を受けていた上、全て引き継いだとの報告まで脇田氏にしていたのであり、B1氏が高山案件工事に主体的に関与すべきでないことは明確に認識していた。

内線事業本部の本部長として、内線事業本部の全分掌業務を統括する立場にあったA2氏が、その職責を全うせず、安易にこれらの案件の主導権をB1氏に委ね、主体的に関与しなかったことは不作為とはいえず、強く非難されるべきものというほかない。

もっとも、B1氏とA2氏は、もともと上司部下の関係にあったことから、A2氏がB1氏の行動について問題提起することは必ずしも容易ではなかったと推察される。

また、A2氏には高山案件工事以前に太陽光発電案件工事の経験がなかったことから、高山案件工事のように大型の太陽光発電案件工事については、太陽光発電案件工事の経験が豊富であったB1氏を頼らざるを得ない状態であったことが推察される。

さらに、A2氏が内線事業本部の業務を全て承継したと脇田氏に宣言した以降においては、実際にはB1氏が主体的に関与しているということを問題として提起しづらかったという面もあると考えられる。

#### (エ) 小括

以上のように、B1氏の当社における存在の特殊性に起因して、高山案件工事については、B1氏にその主導権が委ねられてしまったこと、また、内線事業本部役職員の主体性のなさによりB1氏も関与せざるを得なかったことも一因となり、内線事業部内における情報伝達が適切に機能しなかったと考えられる。

#### (4) B1氏の介在により内部統制が適切に機能しなかったこと

##### ア 職務権限の有無に疑義のある行動

前記第4の3(4)ア(ア)で述べたとおり、B1氏が常務取締役として役員でありながら組織としてではなく単独で業務を進めてしまう傾向にあることを懸念した脇田氏の考えにより、2019年4月1日付けで、内線事業本部長の役職はB1氏からA2氏に承継され、B1氏は全社技術統括という役職に就任した。脇田氏は、B1氏に個別案件からは離れて技術的な面において全社的に指導していくことを期待していた。

もともと、B1氏は、前記第4の3(4)ア(ウ)の理由により、常務取締役全社技術統括となった後も内線事業本部の業務に関与を継続しており、高山案件工事の受注後も主体的にこれらの案件に関与していた。

このようなB1氏の行動が、そもそも当社の規程上の権限の範囲を超えたものであったのかについては、以下のとおり、必ずしも明らかではない。

まず、常務取締役の業務については、職務権限規程上、以下のとおり規定されており（職務権限規程の別紙1役員・管理職共通職務権限第1項(4)）、個別案件へ主体的に関与することは想定されていないと考えられるものの、個別案件への関与が具体的にどこまで許容されているかは規程上明らかではない。

#### (4) 常務取締役

- ①社長と一体となってこれを補佐し、経営会議において経営全般に関する重要事項を協議する
- ②社長の命により特定業務を分担し、関係本部等を指導する
- ③定められた範囲内で社長決裁事項を代行する

また、B1氏が就任した全社技術統括という役職は、これまでにない新たに設けられた役職であり、具体的にその役職の職掌を定めた規程もなかった。B1氏が当該役職に就任した際に、全社技術統括という役職の職務内容について協議された事実は認められるものの、具体的にその職務内容が決定されることはなかった。

したがって、規程上のみからは、B1氏が内線事業本部の個別案件に関与することが直ちに職務権限の範疇を超えているとは認められない。

もともと、脇田氏は、内線事業本部の業務は当然にA2氏に承継されているものと考えていた上、2020年2月には、B1氏に対し、トラブルとなっていた小形風力発電機事業案件における不具合収束対応に専念してそれ以外の業務で必要なものについては全てB1氏からA2氏に引き継ぐよう電子メールで指示しており、B1氏もこれを了承していた。このことからすると、上記常務取締役の職務権限に照らして、B1氏が高山案件工事や奥州案件工事に主体的に関与することは職務権限の範疇を超えていた可能性も相当程度あると考えられる。

いずれにせよ、このような関与を行うのであれば、少なくともその情報を適切に共有しなければならないことは、後記イで述べるとおりである。

なお、高山案件工事において、B1氏が、下請業者等との間で単に協議を行うことに加え、事前にA2氏に相談して承認を得ることなく、事実上、下請業者等との間で当社の負担について合意まで行っている事例が見られた。例えば、高山案件工事においては、前記第4の2(5)オでも触れた経緯で、架台の施工業者であるX13社との間で2021年5月19日付け覚書に個人名義で署名し、追加費用の負担に関して

事実上合意している。B1氏は、2019年4月に内線事業本部長の地位を外れており、当社を代表してかかる事実上の合意を行う立場にはなかったのであるから、このような事例に係るB1氏の行動は、後記イで述べるような事後の情報共有の有無にかかわらず、当社の内部統制を軽視するものであり、甚だ不適切であったといえる。

#### イ 適切な情報共有の不存在

また、B1氏は、高山案件工事に関与する過程で、下請業者から増額の見積りを受領し又はその提出を指示する等、具体的に工事原価が増加する可能性を認識していたにもかかわらず、そのことについて直ちに経営会議や取締役会で説明することもなく、また、内線事業本部の本部長であったA2氏に共有することもしていない。

仮に職務権限外の行動により認識した事実であるとしても、常務取締役であったB1氏がこのような事実を認識した以上は、直ちに本来の職務権限者や取締役に情報共有を行うべきであったといえる。そのため、このような情報共有を行わなかったことについては強く非難されるべきところである。

もっとも、B1氏はこれまでの経験から、交渉により最終的には工事原価の増額を抑えられるであろうと考えていた可能性も否定できず、このような工事原価増額の可能性について意図的に隠蔽しようとしたとまでは認められない。また、B1氏は、少なくとも2020年2月以降は、小形風力発電機事業案件における不具合収束対応に専念する旨脇田氏に対して説明していたため、経営会議や取締役会の場で高山案件工事について説明しづらい面があったものと思われる。加えて、B1氏は、下請業者の見積り自体は共有していないものの、現場代理人であったA25氏にも工事原価が増額する可能性について少なくとも抽象的には共有をしており、また、奥州案件工事においては見積りを現場に提出するよう指示していたことから、本来の内線事業本部の報告ラインの中で情報共有・確認がなされていたと考えていた可能性も否定はできない。

実際には前記(3)のとおり、B1氏の当社における特殊な位置付けとも相まって、内線事業本部の報告ライン内での情報共有も適切に機能しなかった。

以上のとおり、B1氏が意図的に内部統制を無効化して工事原価増額の可能性について隠蔽しようとしたとまでは認められないものの、B1氏の不適切な行為が介在したことで、結果として、内部統制が適切に機能しなかったことも要因となり、B1氏の退任直前まで、B1氏からも内線事業本部のラインからも、高山案件工事に関して工事原価増額の具体的な可能性が経営陣に伝わらず、また、実行予算が適時に変更されなかったものと考えられる。

#### (5) 不十分なモニタリング

以下のように経営企画本部、考査室及び取締役会によるモニタリングが不十分であったことも、高山案件工事において問題を防ぐことができなかった要因の一つとして

あげられる。

## ア 経営企画本部

実行予算の変更は、工事担当部門が変更手続を行うことから開始するため、高山案件工事のように具体的に工事原価の増額が見込まれるにもかかわらず内線工事担当部門が実行予算変更の手続を行わない場合、その確認作業を行う業務担当部門（具体的には内線業務課）及び経理部門等の経営企画本部では実行予算変更の要否を判断することは容易ではない。四半期毎の実行予算見直しのタイミングにおいても、実績の工事原価が実行予算を既に超えている等、明らかな場合を除き、実行予算変更の必要性について指摘がなされることは多くはなかったことが窺われる。

実行予算変更の必要性について判断するには工事工程や技術的事項等についても相当の理解が必要となるため、工事担当部門から申請がない場合に経営企画本部において実行予算変更の要否を実質的に確認することは必ずしも容易ではなく、まずは、前記（3）で記載したような内線事業本部内の情報共有により適切なタイミングで実行予算の変更がなされるべきであることはいうまでもない。

もっとも、高山案件工事は、前記（1）で述べたような遠隔地の大型案件であり、工事の状況によっては大きな損失が発生する可能性があったため、経営企画本部長である渡邊氏が脇田氏から特別管理をする任を担って受注に至ったという案件である。そのため、例えば、他の通常案件とは区別して担当者を特別に選任し、当該案件の事業部の会議への出席頻度を上げたり、現地への訪問を行うようにしたりする等、案件の状況をできる限り具体的に把握し、事業部の説明や対応に不自然・不合理な点がないか監視しやすくなるような管理体制を構築するといった対応が必要であった。

このような慎重な管理をしていれば、例えば2021年3月23日付けの実行予算総括書において、協力会社の費用が90百万円も増加しているにもかかわらず、外部支出費用の総額が以前と同額とされていることにつきその理由を詳細に確認するなどにより、実行予算総括書の信用性について実質的な確認することができ、工事原価の増額の可能性について判明した可能性もある。

それにもかかわらず、内線業務課は通常の案件と同様の確認しかしていなかった。また、高山案件工事について特別管理をする立場にあった経営企画本部長の渡邊氏も、これまで実行予算の修正はそれなりにうまくいっており信用できると考えていたとの理由で、実際には特別管理について何ら指示を行うこともなかった。

## イ 考査室

考査室による監査においても、高山案件工事は金額規模が大きく取締役会で受注の承認がなされているとの理由で監査は限定的にしか実施されておらず、契約実態の有無や職務権限どおり決裁が行われているかといった観点からの監査しか行われ



ていなかったことが認められる。

この点、高山案件工事について十分な内部監査がなされていたとしても、前記(4)記載のB1氏による不適切な行動や実行予算変更の必要性を指摘できたかは不明である。

もっとも、少なくとも、リスクを全てオープンにして現場で処理できないものを会社に速やかに報告する体制を構築するという受注の際の取締役会における留意事項が適切に履行されていないことについての指摘は当然できたはずであり、そのような指摘により適切な体制が構築されていれば、高山案件工事における問題を未然に防ぐことができた可能性はある。

## ウ 取締役会

取締役会では、高山案件工事の受注を承認する際にリスクを全てオープンにして現場で処理できないものを会社に速やかに報告する体制の構築に留意するとされていたものの、その履行状況について具体的な確認がなされていなかった。

受注の際には慎重であった社長の脇田氏や特別管理を行う立場にあった渡邊氏も含め、各取締役は、取締役会や経営会議の場で特に問題があるといった話も出ていなかったことから、経営会議において収支と出来高についての報告を受けるのみで、状況等について確認することがなかったことが認められる。このように、案件の受注後においては、特段の配慮を払って管理がなされていなかったことが、高山案件工事における問題を防ぐことができなかった理由の一つでもあるといえる。

特に前記(4)で述べたように、B1氏の不適切な関与が高山案件工事における問題の要因の一つであることからすると、B1氏が主体的に関与していることを把握して、その関与を止めていればこのような問題を防ぐことができた可能性がある。この点、脇田氏は、B1氏の高山案件工事への関与に関して、経営会議ではA2氏が説明しており、B1氏は高山案件工事について何ら発言していなかったことから関与しているとは思わなかった旨述べているが、B1氏の引き合いで受注したという高山案件工事の受注の経緯やこれまでのB1氏の内線事業本部での位置付け等を考えれば、より慎重にB1氏の高山案件への関与について確認することが望ましかったといえる。

## (6) 契約書によるリスク管理意識の欠如

当社は、X15社等の下請業者に発注を行う際、契約書を締結せず発注書・請書のみで発注を行ったり、簡易な契約書のみを締結したりしていることが多い。

このような状況においては、下請業者から増額請求を受けた場合、それが法的に認められるものであるかどうかの判断が難しく、客観的には当社が負担すべきものであったとしても、交渉の結果として当社が負担することが確定するまでの間は工事原価に反映しづらいという状況が生じてしまう。

高山案件工事においても、上記のような事情もあり、B1氏が最終的には交渉により請求を押し返せると考えて、交渉途中の段階においてはA2氏や経営陣へ情報共有しなかったということも考えられる。

このような契約書におけるリスク管理意識の欠如という点も、高山案件工事において実行予算が適時に変更されなかった要因の一つといえる。

## 2 奥州案件疑義

### (1) A22氏の不適切な行為

奥州案件工事において適切な時期に実行予算の変更がなされなかった主たる原因は、当該案件を所管していた函館支社の支社長であったA22氏が、発破工事費用や特別高圧受電設備設置工事費について、多額の費用増加につながる見積書を受領したにもかかわらずこれを放置していた点にあることは明らかである。

支社長は、支社内の業務に関して、本社の内線工事部部長と同様の立場にあったのであり（職務権限規程の別紙1役員・管理職共通職務権限第2条(3)）、上記のような多額の費用増加につながる見積書を受領したのであれば速やかに内線事業本部の本部長であったA2氏に報告した上、実行予算の変更の手続を行う必要があった。

にもかかわらず、A22氏は、A2氏へ報告することもなく、上記の見積書を長期間漫然と放置したまま、何ら実行予算変更の手続を行わなかったのである。このようなA22氏の対応は、無責任かつ極めて不適切なものというほかなく、奥州案件工事における問題の直接的かつ最大の要因といえる。

### (2) 実行予算変更に関する規程の不備及び理解の不足

A22氏が、実行予算を適時に変更する必要性及びその重要性を十分理解していれば、前記(1)のように、多額の費用増加につながる見積書を受領しながら何ら対応をとらないといったことは生じなかった可能性もある。そのため、前記1(2)で高山案件工事について述べたのと同様に、明確性を欠いた規程や実行予算に関する会計上の理解不足が奥州案件工事においても問題が生じた一因となっているものと推察される。

### (3) A22氏の不適切な対応

A2氏は、前記1(3)ウで述べた高山案件工事の際と同様に、奥州案件工事においても、必要があれば報告が上がってくるだろうという受け身の姿勢で十分な確認を行っておらず、A22氏が見積書を受領して確認したにもかかわらず放置するという事象を招いている。

奥州案件工事における問題は、このように内線事業本部長であったA2氏が案件のコントロールをA22氏やB1氏に委ね、A2氏自身が責任者として管理・監督をしなければならぬという意識が不十分であったという点に間接的に起因する部分もあるものと思料する。高山案件工事と同様、B1氏が、内線事業本部長を外れた2019年4月

1日以降も奥州案件工事に主体的に関与していたことから、A2氏が主体的な管理を行わなかったという面は否定できない。また、奥州案件工事についてA2氏が十分な管理を行えなかった遠因として、奥州案件工事が本社ではなく函館支社の所管となったことで、管理がしづらかった可能性もあると推察する。

#### (4) B1氏の介在による影響

B1氏は、奥州案件工事についても主体的に関与し、一部の下請業者等と交渉する機会があったところ、発破工事費用が増額となる可能性を認識した後においても、A2氏や経営陣に対してその旨を伝えておらず、結果として、当該情報は適切な時期にA2氏や経営陣に伝わることはなかった。

これは、前記(1)で述べたように、A22氏の不適切な行為に起因する部分が多いものの、職務権限の範疇を超えた関与の可能性もあるB1氏の介在により、内線事業本部内の情報伝達が適切に機能しなかった面も否定できない。このような傾向は高山案件工事において顕著であるが、奥州案件工事においても同様の側面があると考えられる。もっとも、本件調査の過程で、高山案件工事及び奥州案件工事以外の案件において同様の事象が生じたという事実は確認されなかった。

なお、奥州案件工事においても、高山案件工事同様、前記第4の3(6)アの経緯で、B1氏が、事前にA2氏に相談して承認を得ることもなく、当社において一定の費用負担を行うことを関係者との間で事実上合意していたことが発覚している。このような行為は、当社の内部統制を軽視するものであり、甚だ不適切であったといえる。

### 3 工事原価の付替えに関する原因分析

#### (1) 概要

当社においては、前記第6で述べたとおり、2010年に本件内部監査によって発覚するまで、一部従業員の間で工事原価の付替えが断続的に行われていたが、本件内部監査で問題視されたことを受けて、2010年以降、再発防止策や社内教育を実施し、工事原価の付替えが禁止されることについて指導を行った。しかし、原価付替疑義の調査対象期間である2018年4月1日から2021年6月30日の間においても、複数の工事原価の付替えが行われており、その実行者には、本来は工事原価の付替えを監督し牽制すべき立場にある内線事業本部内線工事部長や、同課長、同本部の各支社長（以下これらの役職者をまとめて「監督すべき役職者」という。）が含まれていることが明らかとなった。こうした事象が生じた原因としては、以下で述べるとおり、自己、上司又は部下に対する叱責やマイナス評価並びに事業報告会での報告の手間を避けるために赤字を回避したいという動機が、工事原価の付替えを禁止する旨の指導や教育を受けても払拭されていなかったこと、外注業者の協力姿勢や社内でのチェック体制の限界により工事原価の付替えが可能であったことが、複合的に作用したものである。

## (2) 工事原価の付替えを行う動機

当委員会のヒアリングにおける複数の役職員による説明によれば、工事原価の付替えを行う最大の動機は、赤字を回避したいという心理にあると認められる。工事を担当する以上、可能な限り赤字を回避したい、利益を上げたいという心理は、程度の差こそあれ全役職員が共通して有しているであろうと思われるが、その心理が工事原価の付替えという歪んだ形で表れてしまったものである。また、赤字を回避したいとの心理が、このような歪んだ形で表れてしまったこと背景として、内線事業本部全体では、与えられた予算は厳格に守ることが大原則であるという意識があったことが伺われる。

より具体的には、自己の担当工事が赤字となることで、①上司や営業部署などの他の部署から、管理の不十分さなどについて指摘を受けること、②人事評価上マイナスの評価を受ける恐れが生じること、③自分だけでなく直属の上司が更にその上の上司から指摘やマイナス評価を受ける恐れが生じること、④部下である現場代理人らが指摘やマイナスの社内評価を受ける恐れが生じること、⑤工事終了後に総括目的で開催される工事報告会において赤字の原因分析と再発防止について報告し、質問・指摘に答えるという手間が生じることなどを回避したいといった心理が働いてしまったものと認められる。なお、本件調査及び追加調査によっても、工事が赤字となっただけで実際にマイナス評価を受けていたという事実は確認されておらず、一部従業員は、あくまでも、マイナス評価をされる恐れが生じるという点を心配していた。

特に、追加調査で判明した工事原価の付替え事案については、現場代理人だけでなく監督すべき役職者が自ら工事原価の付替えに関わっているケースがほとんどであるところ、監督すべき役職者の中には、元々予算が非常に厳しい案件もあるにもかかわらず、部下にあたる現場代理人が、営業担当者が獲得した案件を予算内で回し黒字を出さなければならないという立場にあるという点に同情し、同現場代理人が社内でマイナス評価を受ける可能性を少しでも減らし、また、同現場代理人の負担が増加することを避ける目的で、工事原価の付替えを自ら計画したり、指示したりしたことが認められる。

## (3) 工事原価の付替えが可能であったこと

### ア 外注業者が実態と異なる請求書の作成、修正に応じること

配賦費の付替え以外の工事原価の付替えにおいては、後記イで述べるとおり、社内で外注業者からの請求書と支払いの整合性が確認されることから、付け替えた内容に合致した請求書、すなわち、実態と異なる内容の請求書を外注業者から受領する必要がある。

この点、当該外注業者としては、発注者である当社からの依頼を断りにくいこと、当該外注業者は中小規模の業者が多く、当社から支払われる費用の総額が等しければ工事名が実態と異なってもあまり問題視しない傾向にあることから、当社か

らの請求書の作成、修正依頼に応じることが多かった。

その結果、当社では、工事原価の付替えを行うことが可能な状態となっていた。

#### イ 経営企画本部業務部（2019年3月までは内線事業本部内線業務部。以下本項において同じ。）でのチェックが事実上困難であったこと

当社内線事業本部が担当する工事において、外注業者から外注費に関する請求書を受領した現場代理人は、外注費支払依頼書を起案し、本社が管轄する案件の場合は内線事業本部内線工事部長の承認を得て、請求書とともに経営企画本部業務部に送付することとされている。なお、資材費の請求書については経営企画本部資材部に送付することとされている。

経営企画本部業務部では、当該請求書と外注費支払依頼書において、工事名称や支払先名称、支払額に齟齬がないかを確認することとされているが、この際、実際に下請業者が行った業務内容や、その内容と請求金額との整合性が取れているかといった点は、実際に工事を管理して現場を確認している者にしか判断できない性質のものであって、金額や工事内容等に明らかに不自然な点がない限り、同部での確認を行うことは事実上困難である。そのため、本来は、業務内容と請求金額の整合性を確認する作業につき、工事に関する具体的な情報を有している内線事業本部内線工事部の部長や課長が行うことで、確認作業を実施する必要がある。

しかし、仮に現場代理人とその上司である同部部長や課長が一体となって、実態と異なる請求書の作成や、一度作成された請求書の修正を外注業者に依頼していた場合、前述の確認作業が有効に機能せず、工事原価の付替えを発見することは困難となってしまふ。

そのため、内線事業本部内線工事部の部長や課長が工事原価の付替えに関与している場合、工事原価の付替えを行っても発覚する可能性は低く、その結果として、工事原価の付替えを行うことへの心理的ハードルが低下していたものと認められる。

#### （４）当社の一部従業員の意識に問題があったこと

##### ア 監督すべき役職者のコンプライアンス遵守に対する意識の不足

前記（２）でも述べたとおり、本件調査及び追加調査において判明した原価付替疑義においては、本来であれば、現場代理人に対して、工事原価の付替えを行わないように指導すべき立場にある監督すべき役職者により工事原価の付替えが計画・指示・実行されている点は極めて問題であるといわざるを得ない。監督すべき役職者としては、部下である現場担当者から、担当案件が赤字になりそうであるという相談を受けた場合に、赤字の工事は赤字として処理するべきであるという断固とした対応を取らなければならないにもかかわらず、前記（２）で述べるような現場担当者が被る不利益等を懸念し、赤字とならないように調整するように指示を出したり、自ら他の従業員や外注業者と連絡を取ったりするなどして、工事原価の付替

えを行って赤字になることを回避させてあげようという意識があったことが認められるが、コンプライアンスに対する意識を軽んじた歪んだ庇護心であるというほかない。

#### イ 赤字及び原価付替えに対する内線工事部内での意識改革の不徹底

当社では、前記第 6 の 2 (2) エで述べたとおり、工事原価の付替えを行ってはいけない旨の社内教育活動を行っており、その中では、赤字になったことそれのみをもって工事担当者が責められることはないこと、本当は赤字である工事を黒字にするなど利益に関する情報が正確でない場合は経営判断の根拠とすることができなくなること、適正な財務諸表の作成が困難となり株主や取引先等からの信用を失い、最悪の場合は粉飾決算や脱税行為とみなされかねないことを明確に伝えるとともに、赤字になる場合は赤字として報告するように指導している。その結果、赤字になる案件があった場合に、工事原価の付替えによって無理に黒字にすることなく赤字として処理しなければならないとの認識は、従業員の中におおむね浸透していることが認められる。

しかし、その一方で、従業員、特に内線工事部の者の意識としては、前記第 9 の 7 (2) で述べたとおり、現場代理人ら工事担当者が指摘を受けたり同人の人事評価に影響が出たりする恐れは完全には排除できないこと、工事報告会において、赤字の原因について分析し再発防止策について発表する手間が生じることなどから、赤字として処理しなければならないと認識しながらも、工事原価の付替えを行っても赤字を回避しようとする心理が払拭されていなかった。

このように、当社内では、工事原価の付替えを明確に禁止し、赤字の案件は赤字として報告しても不利益とならないため、赤字として処理・報告するように教育を行っていたが、一部の従業員においては、赤字を報告することにより不利益が生じることを回避しようとする心理が払拭されておらず、意識改革が不徹底であったと認められる。

#### ウ 工事原価の付替えを行っても発覚しないという意識

現場代理人や内線事業本部内線工事部において、外注業者に対して実態と異なる請求書の作成を依頼して工事原価の付替えを行った場合、工事原価の付替えが行われた事実を内線事業本部内線業務部において発見することは、事実上困難である。そのため、内線事業本部内線工事部の従業員の一部で、工事原価の付替えを行っても発覚しないだろうと安易に考えられていたことも、工事原価の付替えが行われた原因として認められる。

## 第10 再発防止策

当委員会は、前記第4ないし第6の認定事実及び前記第9の発生原因の分析を踏まえ、本件調査及び追加調査により明らかとなった問題点の再発防止策として、以下のとおり提言を行う。

当然ながら、再発防止策は、当社自身が本調査報告書の内容を踏まえて検討し、遂行していくべき性格のものであるが、その検討の参考に資することを目的としてこれらの提示を行うものである。

### 1 高山案件疑義・奥州案件疑義の再発防止策

#### (1) 大型案件等の管理に関する規程の整備

高山案件工事において適切な時期に実行予算の変更がなされなかった問題は、前記第9の1(1)及び(2)イで述べたように、大規模な土木工事を伴うこれまで当社において経験のないような大型案件であった上、現場が遠隔地であることや案件規模に比して短期間の工期であった等の事情も相まって管理が困難であったにもかかわらず、このような案件を管理する体制が適切に構築されていなかったことが大きな要因であり、その背景として、このような大型案件等に関する管理体制について定めた規程が存在しなかったことが考えられる。

そのため、このような大型案件等に関して、内線工事を主管する内線事業本部（現在は内線統括部）及び当該事業部を監督する経営企画本部（現在は管理統括室）におけるより水準の高い管理体制について定めた規程の作成及びその厳格な運用が必要である。

内線事業本部内の体制については、現場代理人の補助者の設置、管理職の現地への定期訪問、下請業者との面談等、現場代理人を適切にフォローできるような管理体制を定めることが求められる。また、縦割りの事業本部の枠を超えて、土木工事について経験豊富な電力事業本部（現在の電力統括部）の役職員にも受注検討会や内線事業本部全体会議（現在の内線統括部全体会議）等への出席を求め、サポートを受けること等も考えられよう。経営企画本部内の体制としても、例えば、個別担当者の選任、定期的な事業部会議への出席や下請業者との会議への同席等、特別な管理体制について規定しておくことが望ましい。

#### (2) 実行予算変更に関する規程の整備・教育の充実

受注工事管理規程（内線）においては、実行予算変更手続について定められているものの（同規程第49条）、高山案件工事や奥州案件工事のように、元請との契約内容に変更がない資材の高騰や追加作業の発生等の場合についても実行予算変更の対象となるか不明確であるため、このような場合も変更が必要である点を明確化すべきである。

また、下請業者から費用増加の連絡を受けるなどして工事原価が変動する可能性がある場合であっても、実務上、下請業者との交渉により減額ができることがあること等からそのような変更の可能性を認識した時点で直ちに実行予算の変更を行うという運用がなされていないため、交渉中の場合であっても、一定の合理性が認められる場合には実行予算を変更することが必要である点を明確化すべきである。また、一定金額以上の増額の要請を受けた場合には、交渉途中であっても業務課と共有する等の手続についても定めておくことが望ましい。

上記のような規程の整備とともに、工事進行基準適用工事に関して、具体的な場面における工事原価計上の考え方について会計上の理解を深めることが重要であることから、内線統括部に対しては、これらの理解が実務上定着するように、定期的な研修を行うことも必要である。

### (3) 内線工事担当事業部の意識改革と責任の明確化

高山案件工事において、内線事業本部内の情報共有が適切になされなかったことには、常務取締役全社技術統括であった B1 氏の存在という特殊な要因が大きく影響したことは否定できない。

しかし、現場代理人、課長、部長及び本部長のいずれも、これらの案件について当事者意識を欠き、本来それぞれが果たすべき役割を怠っていたことは大いに反省されるべきであり、その責任の明確化も必要と考える。今後内線工事を担当する内線統括部においても、当該事業の主管部として、その業務を安易に他人任せにすることなく、主体的な関与を心がけるよう、徹底した意識改革が求められる。

また、奥州案件工事における問題は、A22 氏が見積りを受領した後も適切に対応していなかったという属人的な要因による部分が大きいと、これを一般化することはできないが、少なくとも本部長や統括部長レベルのポストの管理職員については、このような場合があることも念頭に、管理に取り組む姿勢が望まれる。例えば、一定金額を超える案件については、支社の所管とするのではなく、本社の所管として本社の内線統括部が管理することとするということも一考に値すると思料する。

### (4) 管理部門・取締役会等によるリスク管理・モニタリングの強化

#### ア 管理部門の意識改革・機能強化

事業部門から特段の申請がなされない場合、実行予算変更の要否について経理等の管理部門が判断することは容易ではないものの、大型案件等の大幅な損失が生じるおそれのある案件については、より慎重に対応することが必要である。高山案件では、経営企画本部長であった渡邊氏自身も特別管理を行うべき任にあったにもかかわらず、実際には特段の措置は講じられておらず、このような姿勢については猛省すべきである。

今後は、管理統括室において、前記(1)及び(2)で述べたような規程の厳格な



運用を行うとともに、事業部門による実行予算の管理について盲信することなく、主体的な関与を行うことが求められる。

また、実行予算変更の要否の判断には内線工事の実務についての理解が不可欠であることから、実効的なチェック機能強化のため、人事ローテーションとして、内線工事部等の事業部門での勤務経験を経た者を、そのような確認を担当する内線業務課に配置することも一考の余地があると思料する<sup>〔10〕</sup>。

#### イ 内部監査部門の機能強化

考査室は社長直轄の独立した部門として内部監査を担当していたものの、高山案件については経営会議でも議論されていることなどを理由に監査は限定的にしか実施されていなかった。しかし、本来、このような大型案件こそ慎重に監査されるべきものであり、上記のような理由で監査が十分に行われなかったことは、内部監査部門としての意識が十分ではなかったといえる。また、第71期の有価証券報告書によると、2021年6月25日時点においては、考査室には1名のみしか配置されていなかったため、人員不足であった可能性もある。今後内部監査を担当する監査部においては、適切な人員配置を行った上、他部門への十分な牽制機能を果たすべく、充実した内部監査を実施することが望まれる。

#### ウ 取締役会における監督機能の強化

高山案件においては、案件受注承認の際、リスクを全てオープンにして現場で処理できないものを会社に速やかに報告する体制を構築することが留意事項とされていたものの、特にそれ以上具体的な体制や報告事項について決定されたことはなく、その後のフォローも行われていなかった。

事業部門への監督機能を適切に発揮するため、特に大型案件等その管理が容易でないものについては、問題の有無にかかわらず、案件の進捗を報告事項とする等、案件受注時のみならず受注後においてもフォローを継続するといった対応が望まれる。

#### (5) 契約書によるリスク管理運用の見直し

当社では、金額の多寡にかかわらず、下請業者への発注に際して契約書を作成せず発注書・請書のみで対応する又は簡易な契約書のみ締結していることが多く、追加作業や設計変更が発生した際、どのような場合に下請業者からの追加請求が認められるかが明確でない。少なくとも、変動した場合の影響が大きくなる一定金額以上の契約については、元請の会社と締結している契約の内容も踏まえ、必要に応じて外部弁護

---

<sup>10</sup> 当社組織変更により、このような人事ローテーションも実施されることが検討されているとのことである。

士の助力も得る等して、該当案件において一般的に作成される程度の内容を網羅した契約書は締結するべきである。

## 2 工事原価の付替えに関する再発防止策

### (1) 従業員に対する教育の徹底等による意識改革

前記第9の3(2)及び(4)で述べたとおり、当社の従業員の一部で、社内教育を受けてもなお、工事原価の付替えを行ってでも赤字を避けようとする心理が払拭されておらず、その点で、一部従業員、特に内線工事部の者に対する教育が不徹底であったことは明らかである。

従業員への教育を徹底するためには、以下のような取組みを行うことが考えられる。

#### ア 研修機会の増加及び内容の充実化

現在、2019年度に2回行われて以降、工事原価の付替えに関する研修は行われていないことから、研修の回数の増加、定期的実施、外部講師の招へい、工事原価の付替えの禁止に関するテストにより理解度を確認する等、研修機会の増加及び研修内容の充実化を図るべきである。

#### イ 赤字に対する姿勢についてメッセージの発信

担当した工事が結果的に赤字になったとしても、付替えを行って赤字を回避することは許されないとの、社長等からの強いメッセージの発信が必要である。

工事原価の付替えによって赤字を回避することは、単に赤字を糊塗しているにすぎないのであって、実際に当該工事で利益を産み出すものでは一切ない。個々の工事において、実質としての利益を追求することが求められることは当然であるが、個々の工事ごとのミクロ的な視点に固執せず、当社又は部門においてトータルでの黒字化を目指すマクロ的な視点を社内で共通認識とすることも重要であろう。

#### ウ 上司による日常的な指導及び確認

工事原価の付替えが禁止されていること、赤字の案件は赤字で処理すべきこと、当社又は部門トータルで黒字を目指すべきであること等について、直属の上司による定期的な指導を行って徹底的な意識改革を行わなければならない。

また、工事原価の付替えが行われていないかについて、直属の上司が常に意識して確認することも必要である。

### (2) 監督すべき立場にある従業員の意識改革

前記第9の3(4)で述べたとおり、本件調査及び追加調査において明らかとなった工事原価の付替えにおいては、本来は、部下による工事原価の付替えを監督すべき立

場にある部長や課長、支社長という役職にある従業員が、自ら積極的に計画・指示・実行している。

こうした監督すべき立場にある従業員の工事原価の付替えに対する意識を改革するためには、前記（1）で述べた取組みに加え、以下のような取組みを行うことが考えられる。

#### **ア 監督者としての意識の醸成**

部下の法令違反行為、ルールに反する行為を監督し是正する立場にあるという監督者としての意識の醸成が必要不可欠である。また、工事原価の付替えが工事担当者である部下のためにならない行為であることを理解させる必要がある。

#### **イ 監督者としての指導内容の確認**

工事原価の付替えを含むコンプライアンスや会計上のルールに反する行為の禁止を部下に対して指導しているか否かについて、社内で定期的に確認することも考えられる。

### **（3）内部による牽制を行う体制の整備**

前記第9の3（3）イで述べたとおり、工事原価の付替えが行われていても、外注業者らの協力により実態のない請求書が作成されていた場合、経営企画本部業務部ではその事実を把握できず、内部牽制が働いていなかった。

内部牽制を働かせるためには、前記（2）で述べた以外に、以下のような取組みを行うことが考えられる。

#### **ア 工事部門に近い部署による牽制**

工事に関する経験や知見を有する部署に、現場とは独立して、工事原価の付替えを含む原価管理について監視する役割を与えることが考えられる。

#### **イ 管理統括室経理業務部による確認の強化**

外注業者から請求書を徴求する場合のルールを明確化し、管理統括室経理業務部（旧経営企画本部業務部）に同請求書が提出された際に、当該ルールの順守を確認することが考えられる。

また、着工時から予算が厳しい案件について、利益率などによって一定の基準を設けた上で、定期的に出来高等を管理統括室経理業務部など他の部署によるチェック体制を強化することも考えられる。

さらに、前項とは別に、ランダムに抽出した案件について、工事原価の正当性に関し、管理統括室経理業務部による詳細なチェックを受ける仕組みを設けることも考えられる。

前述のような管理統括室経理業務部によるチェックの実効性を高めるために、現場代理人の経験を有し工事について知識、経験を有する人材を、人事ローテーションにより異動させることも考えられよう。

#### ウ その他の内部牽制を行う仕組みの構築

内部監査において、工事原価の付替えの有無を監査上の論点とし、意識的に監査を行うことが考えられる。

また、社内アンケート等により定期的に工事原価の付替えの有無について調査することも考えられる。

## 第 1 1 おわりに

この調査報告書は、当社北弘電社の皆さんに提出するとともに、世の中に公開される。しかし、この調査報告書を締めくくるに当たっては、北弘電社を支えている皆さんに、調査委員会一同が感じたことを最後に伝えさせていただくことをもって、おわりの言葉とさせていただきます。

この調査は、岐阜県飛騨高山の太陽光発電所工事に関する原価管理に関する疑義を端緒として始まり、岩手県奥州での太陽光発電所工事に関する原価管理の疑義についても対象が広がった。

いうまでもなく、高山と奥州の 2 つの太陽光発電所工事は、現在の当社を代表する大型案件である。とりわけ高山案件は、82 億円を超える受注額という点、北海道から遠く離れた岐阜県高山市の現場という点、本格的な土木工事を伴う点など、当社にとって極めて特別な案件であるという点は、当社においても皆が認識するところとなっている。

当社にこのような大きな売上と、そして当然ながら大きな利益をもたらすはずであったこれらの大型太陽光発電所工事案件が、なぜ、原価が適切に管理されていなかったのではないかという疑義を生み出し、利益どころか損失をもたらすことが想定される状況になってしまったのか。当社経営陣、管理職、一般社員、いずれの皆さんにとっても、このことは最大の疑問、謎なのではなかろうか。

ここまでこの調査報告書を読んで、実際には高山と奥州で何が起きていたのか、その事実経緯自体についてはある程度お分かりいただけたのではないかと思う。そこから感じる内容は、当然ながら読み手によっても様々であるとは思いますが、特に問題点として指摘された内容が自らにも当てはまる部分がある方にとっては、厳しく、辛い内容であると思う。

しかしながら、この調査報告書から得られた気づきが、要するに元常務による業務執行が不適切であったためにこれらの原価管理の問題が発生した、という点のみであったとすると、当委員会がこの調査報告書でお伝えしたい内容は、そのごく一部しかご理解いただけていないということになる。

確かに、元常務がとった対応、特に高山案件工事において、2021 年 1 月以降、土木業者や架台業者から、数億円から 10 億円近い予算超過の見通しを説明されたり、見積り高騰を踏まえて工事内容等の変更を協議したりしながらも、それについて当該案件を主管する内線事業本部にも、他の経営陣にも共有しなかった点など、元常務がとってきた対

応には大きな問題がある。この点については、この調査報告書でも、前記第9・原因分析において詳述しているところである。

しかし、我々が感じたのはこれだけではない。

前記第9・原因分析にも記載しているとおり、残念ながら当社においてはこれまで、自らの職責を果たさない無責任体質、誰かがやってくれるだろう、別に自分が敢えて入り込まなくていいやという人任せ体質、時には適切に記録を残さなかったり必要な処理をしなかったりという適当さ（いい加減、という意味の「適当さ」である。）などの風潮が少なからず感じられた。

このような無責任体質、人任せ体質、適当さが広まってしまったのはなぜなのか、そして、今後に向けてはどのようにしていけばよいのか、ぜひその点を皆さんご自身にこそ考えていただきたい。

調査委員会の活動と調査報告書というものは、過去に何が起きたかということを徹底的に明らかにするのみならず、それを分析し、今後活かしていくこと、未来に向かった前向きな分析にこそ意味がある。皆さんにもぜひ未来に向けて、今一度考えていただきたいのである。

調査委員会としては、調査で接してきた皆さんそれぞれのお人柄、調査委員会の調査に対して示していただいた協力の様子、そしてそれぞれの業務で素晴らしい実績を築き上げてきた皆さんの存在などが念頭に浮かぶため、もともといい加減で無責任な人間しかいない、などといった状況ではないと感じる。むしろ、それこそ太陽光発電事業における元常務のように、知識と経験を備えてその分野で活躍する人間がいて、そのような方がほとんどローテーションのない各部門で事業をリードしている状況が続いたため、当該人間以外にとっては、敢えて確認をしたり、首を突っ込んだりすることは次第になくなり、ひいては問題となっているような無責任体質、人任せ体質、適当さが広まってしまったのではなからうか。

北弘電社は上場企業である。十人、数十人の小規模組織ではない上場企業として、特に大型案件も含む様々な案件を今後も取り扱い、地域と社会に貢献していくには、まずは優秀な人材個人に頼るばかりではなく、「組織としての強さ」を目指して欲しい。事業を推進する担当事業部門、それを管理する管理部門、更にこれらを確認する監査部門という、いわゆる”スリーライン”を活用して、それぞれの部門の管理職や最前線の一人一人が、自分の仕事に責任感をもって、丁寧にコミュニケーションを取り合って業務に当たっていくことこそ、強い組織を作っていくのではないかと思う。

北弘電社の仕事により、数多くの立派なオフィスビルが完成し、ドーム球場が築かれ

る。人々や社会のインフラや生活を支える太陽光発電所ができ、また、発電所を支える鉄塔や地中線ができる。

一人一人が、こうした極めて重要な役割の一角を担っていることに思いを馳せれば、自ずとそれぞれの仕事にはプライドが生まれ、責任感とコミュニケーションに裏打ちされた適切な業務遂行が生まれてくると思う。

今回の調査が行われ、今、北弘電社は極めて重大で深刻な状況に追い詰められている。このような状況にあるからこそ、皆さん一人一人の力で、この逆境を乗り越えて、北弘プライドで、これからもいろんな成果をつくりだし、世の中に送り出していきたい。皆さん一人一人のプライドを込めた「こうでなくちゃ」マインドで、見違えるようなカルチャーを作り出し、そして、地域と社会に更に多くの貢献をしていっていただきたい。

今回の調査とこの報告書が、そのような新生北弘電社のカルチャー構築にとって、一つのきっかけとヒントになることを願っている。

以上

## ヒアリング対象者リスト

氏名	役職	実施日
当社		
脇田 智明	代表取締役社長	9/6、10/5
渡邊 純	代表取締役常務管理統括室長兼コンプライアンス部長	9/6、10/4
馬淵 直樹	取締役電力統括兼経営戦略室副室長	9/6、10/1
宮木 一郎	社外取締役	9/8、10/1
廣部 眞行	社外取締役	9/7、10/5
樋口 博之	常勤社外監査役	9/6、10/1
桶谷 治	社外監査役	9/8、10/5
西村 盛	社外監査役	9/7、10/1
A1氏	執行役員経営戦略室長	8/25、9/21、9/29
A2氏	執行役員ビジネス統括本部長	8/25、9/6、9/21、9/29
A3氏	執行役員全社工事統括	8/26
A4氏	執行役員地域統括兼経営戦略室地域戦略統括部長兼東京支社長	8/23、9/7、9/17、10/5
A5氏	執行役員経営戦略室経営企画部部長	9/29
A6氏	監査部長	9/3
A7氏	管理統括室経理業務部長	9/3、9/21
A8氏	管理統括室資材調達部長	8/25、9/7、9/10（電話）、9/17、9/30、10/8、10/12
A9氏	管理統括室経理業務部内線業務課長	8/24、9/9、9/24、9/30
A10氏	管理統括室総務部総務人事課長	9/3
A11氏	経営戦略室経営企画部人材開発課	8/27、9/15、9/21、9/29、10/7、10/12（電話）



氏名	役職	実施日
A12 氏	経営戦略室地域戦略統括部旭川支社長	9/21、10/8
A13 氏	経営戦略室地域戦略統括部釧路支社長	9/21
A14 氏	経営戦略室地域戦略統括部帯広支社長	9/22
A15 氏	経営戦略室地域戦略統括部苫小牧支社長	9/16
A16 氏	経営戦略室地域戦略統括部釧路支社シニアマイスター	10/1
A17 氏	経営戦略室技術戦略部主幹	9/27
A18 氏	ビジネス統括本部内線統括部長	8/26、9/21、10/7
A19 氏	内線統括部内線営業部長	8/24
A20 氏	ビジネス統括本部内線統括部内線営業部次長	9/22
A21 氏	ビジネス統括本部内線統括部内線営業部内線営業1課主査	8/25、9/22、9/25（電話）、10/7
A22 氏	ビジネス統括本部内線統括部内線工事部長	8/24、9/6、9/12、9/22、9/29、10/6、10/12
A23 氏	ビジネス統括本部内線統括部内線工事部参与	8/23、9/17、10/4
A24 氏	ビジネス統括本部内線統括部内線工事部内線工事1課長	8/26、9/7、9/11、9/24、10/8、10/12
A25 氏	ビジネス統括本部内線統括部内線工事部工事1課主幹（高山案件現場代理人）	8/23、9/7、9/10（電話）、9/27
A26 氏	ビジネス統括本部内線統括部内線工事部内線工事1課主幹	10/1
A27 氏	ビジネス統括本部内線統括部内線工事部内線工事2課長	9/16、10/8
A28 氏	ビジネス統括本部内線統括部内線工事部内線工事3課長	9/24
A29 氏	ビジネス統括本部内線統括部内線工事部内線工事4課長	9/22
A30 氏	ビジネス統括本部内線統括部内線工事部内線工事5課長	9/24

氏名	役職	実施日
A31 氏	ビジネス統括本部内線統括部内線工事部内線 工事 4 課主査（奥州案件現場代理人）	9/2、9/27
A32 氏	ビジネス統括本部電力統括部地中線工事部地 中線工事 2 課グランマイスター	9/30
A33 氏	ビジネス統括本部安全品質技術部品質管理課 グランマイスター	9/13、9/22
A34 氏	ビジネス統括本部安全品質技術部次長	9/21
A35 氏	ビジネス統括本部環境ビジネス部長	9/21、10/7
A36 氏	ビジネス統括本部環境ビジネス部環境営業課 主査	9/30
A37 氏	ビジネス統括本部環境ビジネス部環境営業課 主査	9/30
当社退職者		
B1 氏	元当社常務取締役全社技術統括	8/25、8/31、9/14、 9/28、10/13（電話）
B2 氏	元常勤監査役	10/4
外部業者		
C3 氏 C4 氏 C5 氏 C6 氏	X14 社代表取締役兼 X15 社代表取締役 X14 社横浜支店企画・開発室兼 X15 社企画・ 開発室 X15 社従業員	8/30（C3 氏、C4 氏）、 9/24、9/27（C4 氏、C6 氏）、10/10、10/12 （C4 氏）（電話）
C7 氏	X13 社代表取締役	9/1
C8 氏 C9 氏	X8 社プロジェクト開発部長 同部プロジェクトマネージャー	9/1、10/7（C9 氏）
C10 氏	X12 社代表取締役社長	9/22
C11 氏	X6 社代表取締役	9/3
C12 氏	X7 社代表執行役 CEO	10/13
C13 氏	X23 社従業員	9/7、9/29、10/1、10/7
C15 氏	当社顧問弁護士	9/22

以上

## デジタル・フォレンジック調査 対象者リスト

## 第1 本件調査

No	対象者	所属・役職等 (※1)	パソコン	スマホ
1	脇田 智明	代表取締役社長	○	○
2	渡邊 純	代表取締役常務管理統括室長兼コンプライアンス部長	○	○
3	A2 氏	執行役員ビジネス統括本部長	○	○
4	A4 氏	執行役員地域統括兼経営戦略室地域戦略統括部長兼東京支社長	○	
5	A7 氏	管理統括室経理業務部長兼経理課長	○	
6	A8 氏	管理統括室資材調達部長	○	
7	A9 氏	管理統括室経理業務部内線業務課長	○	
8	A18 氏	ビジネス統括本部内線統括部長	○	○
9	A23 氏	ビジネス統括本部内線統括部内線工事部参与	○	
10	A24 氏	ビジネス統括本部内線統括部内線工事部内線工事1課長	○	
11	A25 氏	ビジネス統括本部内線統括部内線工事部工事1課主幹 (高山案件現場代理人)	○	
12	A39 氏	内線工事部準社員	○	
13	B1 氏	元常務取締役全社技術統括 (2021年6月24日退任)	○ (※2)	

※1 全て当社の役職員又は元役員である。

※2 B1 氏については、主に使用されていた業務用パソコン (本機) 及びスマートフォン内のデータが当社の慣例に従い初期化されており、当該データの大部分について復元できなかったため、主に、予備機として使用されていた業務用パソコン内のデータをデジタル・フォレンジック調査の対象とした。

第2 追加調査

No	対象者	所属・役職等（※1）	パソコン	スマホ
1	脇田 智明	代表取締役社長	○	○
2	渡邊 純	代表取締役常務管理統括室長兼コンプライアンス部長	○	○
3	A1 氏	執行役員経営戦略室長	○	○
4	A2 氏	執行役員ビジネス統括本部長	○	○
5	A4 氏	執行役員地域統括兼経営戦略室地域戦略統括部長兼東京支社長	○	
6	A7 氏	管理統括室経理業務部長兼経理課長	○	
7	A8 氏	管理統括室資材調達部長	○	
8	A9 氏	管理統括室経理業務部内線業務課長	○	
9	A11 氏	経営戦略室経営企画部人材開発課	○	
10	A12 氏	経営戦略室地域戦略統括部旭川支社長	○	
11	A13 氏	経営戦略室地域戦略統括部釧路支社長	○	
12	A14 氏	経営戦略室地域戦略統括部帯広支社長	○	
13	A15 氏	経営戦略室地域戦略統括部苫小牧支社長	○	
14	A17 氏	経営戦略室技術戦略部主幹	○	
15	A18 氏	ビジネス統括本部内線統括部長	○	○
16	A20 氏	ビジネス統括本部内線統括部内線営業部次長	○	○
17	A21 氏	ビジネス統括本部内線統括部内線営業部内線営業1課主査	○	
18	A22 氏	ビジネス統括本部内線統括部内線工事部長	○	
19	A23 氏	ビジネス統括本部内線統括部内線工事部参与	○	
20	A24 氏	ビジネス統括本部内線統括部内線工事部内線工事1課長	○	

No	対象者	所属・役職等（※1）	パソコン	スマホ
21	A25 氏	ビジネス統括本部内線統括部内線工事部工事 1 課主幹（高山案件現場代理人）	○	
22	A27 氏	ビジネス統括本部内線統括部内線工事部内線工事 2 課長	○	○
23	A28 氏	ビジネス統括本部内線統括部内線工事部内線工事 3 課長	○	○
24	A29 氏	ビジネス統括本部内線統括部内線工事部内線工事 4 課長	○	
25	A30 氏	ビジネス統括本部内線統括部内線工事部内線工事 5 課長	○	
26	A34 氏	ビジネス統括本部安全品質技術部次長	○	
27	A35 氏	ビジネス統括本部環境ビジネス部長	○	
28	B1 氏	元常務取締役全社技術統括（2021 年 6 月 24 日退任）	○	
29	C13 氏	X23 社従業員	○	

※1 No.29 の C13 氏を除き、全て当社の従業員である。なお、C13 氏については当社が貸与している業務用パソコン内のデータを対象としている。

以上